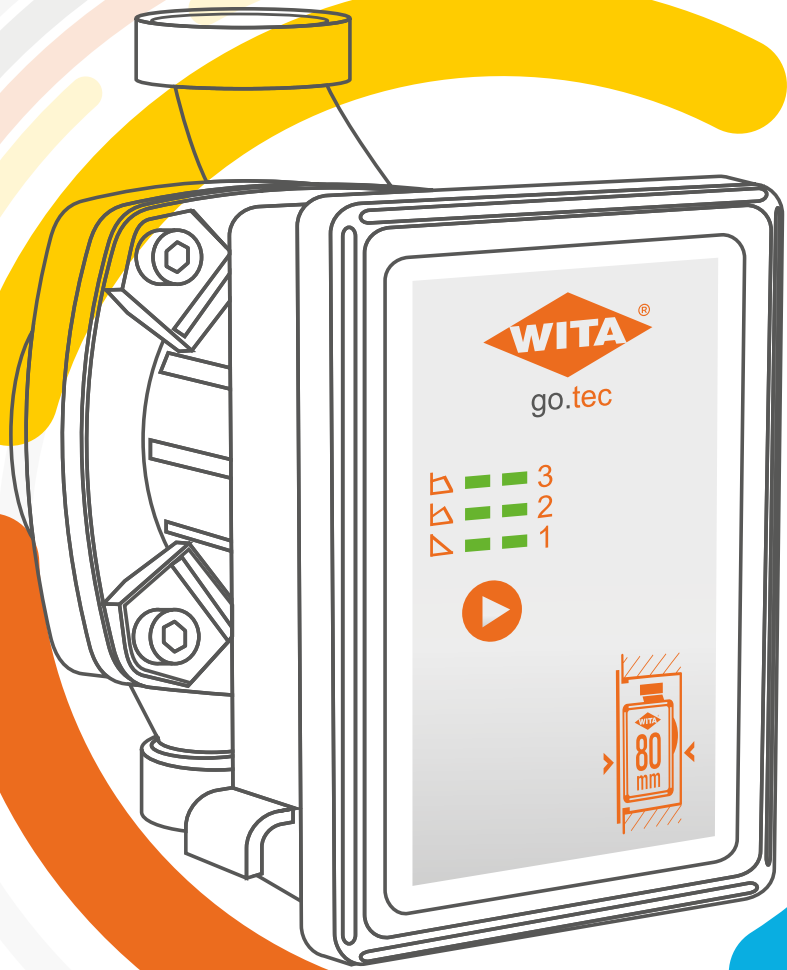


EL ORIGINAL SOLO CON EL DIAMANTE



DISEÑADO PARA

CALEFACCIÓN POR SUELO RADIANTE

go.tec MINI  
40 | 60 | 70 | 80



calefacción por suelo



sólo WITA!

## Ventajas del producto

- 5 años de garantía
- Smart Adapt
- Función antibloqueo
- Función de ventilación
- Bloqueo de botones
- Compatible con el armario distribuidor de calefacción por suelo radiante de 80 mm

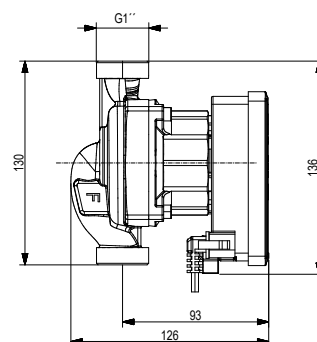


DISEÑADO PARA

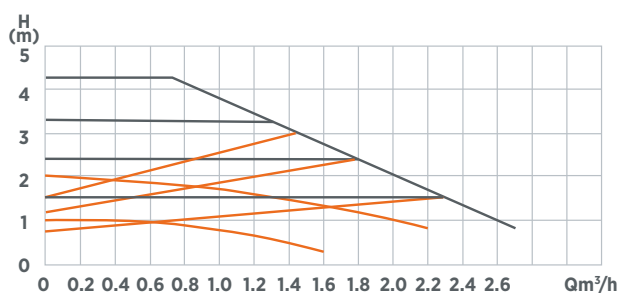
CALEFACCIÓN POR SUELO RADIANTE

EEI  
≤ 0.21

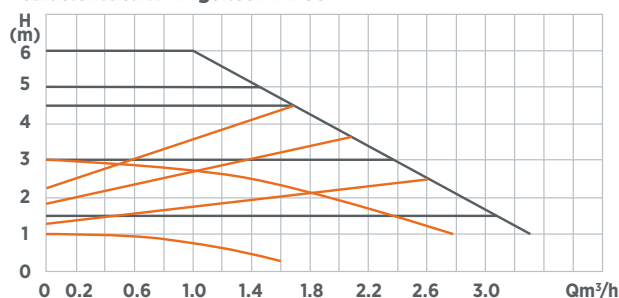
Datos técnicos	40	60	70	80
Altura máxima de columna de agua	4 m	6 m	7 m	8 m
Caudal máximo	2600 l/h	3500 l/h	4000 l/h	4500 l/h
Consumo de energía	4-25 W	4-45 W	4-65 W	4-80 W
Ajuste	3 modos de velocidad constante 3 características de presión constante 3 modos de presión proporcional			
Funciones adicionales	Función antibloqueo, función de ventilación, bloqueo de botones			
Tensión de alimentación	1 x 230 V, 50 Hz			
Protección del motor	no requiere protección externa del motor			
Grado de protección	IP44			
Temperatura ambiente	0 °C a 60 °C			
Temperatura del medio	-10 °C a 110 °C			
Clase de temperatura	TF 110 según EN 60335-2-51			
Presión máxima del sistema	1.0 MPa   10 bar			
Tamaños de conexión	DN 15			
Longitudes de instalación	130 mm			
Material de la carcasa de la bomba	fundición gris revestida de cataforesis; acero inoxidable			
Peso incl. aislamiento	1,7 kg			
EEI	go.tec   40 ≤ 0.19   60 ≤ 0.20   70 ≤ 0.21   80 ≤ 0.21			



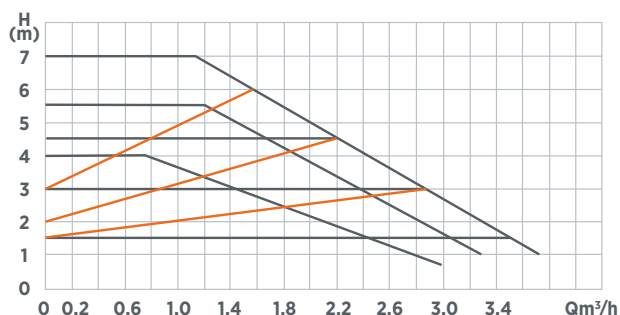
Característica WITA go.tec MINI 40



Característica WITA go.tec MINI 60



Característica WITA go.tec MINI 70



Característica WITA go.tec MINI 80

