

WITA Solarstation

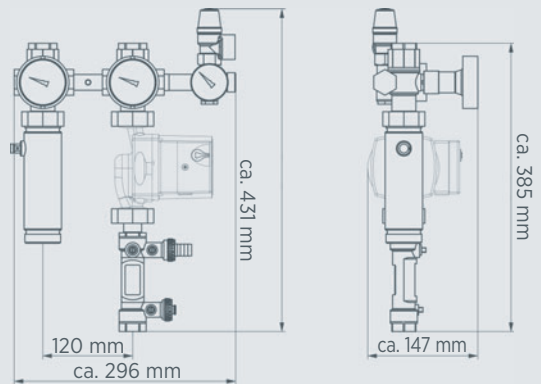
Produktbeschreibung

Die WITA Solarstation ist als Zweistranganlage konzipiert. Alle für den problemlosen Betrieb in Solaranlagen erforderlichen Armaturen, wie ein bzw. zwei Schwerkraftbremsen, Sicherheitseinrichtungen und Komplett-Isolierung sind integriert.



Technische Ausstattung

- zwei 4-Wegekugelhähne mit handaufstellbarer Schwerkraftbremse in Vor- und Rücklauf, zwei Thermometer
- im Kugelhahn integriert (Anzeigenbereich 0°C - 120°C)
- Sicherheitsgruppe mit Sicherheitsventil, Manometer und Anschlussmöglichkeit für ein Ausdehnungsgefäß
- Entlüftungseinheit mit Handentlüfter
- Spül-, Füll- und Entleerungseinrichtung mit integriertem Durchflussmengenbegrenzer und
- Volumenstromanzeige
- Inkl. EPP Isolierung



Technische Daten

Systemdruck max.	6 bar
Betriebstemperatur VL max.	110° C, kurzfristig 130° C möglich
	RL max. 110 °C
Fördermedium	Wasser (mit max. 50% Glykol)
Nennweite	DN 25
Achsabstand	120 mm
Anschlüsse	1 x ¾" IG, 3 x 1" IG
	¾" AG für Ausdehnungsgefäß
Dichtungen	EPDM PTFE Spezial Compound
Passendes Zubehör	• WITA Hocheffizienzpumpe