



go.tec H
Heizung

go.tec S
Solar

go.tec G
Wärmepumpen

EEl
≤ 0,21



WITA go.tec

40 | 60 | 70 | 80

Produktbesonderheiten

- 5 Jahre Garantie
- SmartAdapt
- Antiblockierfunktion
- Entlüftungsfunktion
- Tastensperre
- Verfügbar:
PWM1, PWM2: Heizung,
Solar, Wärmepumpen




Technische Daten

| 40 | 60 | 70 | 80

Maximale Förderhöhe	4 m	6 m	7 m	8 m
Maximaler Durchfluss	2600 l/h	3500 l/h	4000 l/h	4500 l/h
Leistungsaufnahme	4-25 W	4-45 W	4-65 W	4-80 W
Regelung	3 Konstantkennlinien			
	3 Konstantdruckkennlinien			
	3 Proportionalkennlinien			
Zusatzfunktionen	Antiblockierfunktion, Entlüftungsfunktion, Tastensperre			
Versorgungsspannung	1 x 230 V, 50 Hz			
Emissionsschalldruckpegel	<43 dB (A)			
Motorschutz	kein externer Motorschutz erforderlich			
Schutzart	IP44			
Umgebungstemperatur	0 °C bis 60 °C			
Medientemperatur	-10 °C bis + 110 °C			
Temperaturklasse	TF 110 gem. DIN EN 60335-2-51			
Systemdruck max.	1,0 MPa 10 bar			
Anschlussgrößen	DN 15, DN 25, DN 32			
Einbaulängen	130 mm, 180 mm			
Material Pumpengehäuse	Grauguss kataphoresebeschichtet; Edelstahl			
Gewicht inkl. Isolierung	1,8 kg			
EEl	40 ≤ 0,19 60 ≤ 0,20 70 ≤ 0,21 80 ≤ 0,21			

go.tec 40 | 60 | 70 | 80

Vielfältige Anwendungen

-  Heizung
-  Solar
-  Wärmepumpen



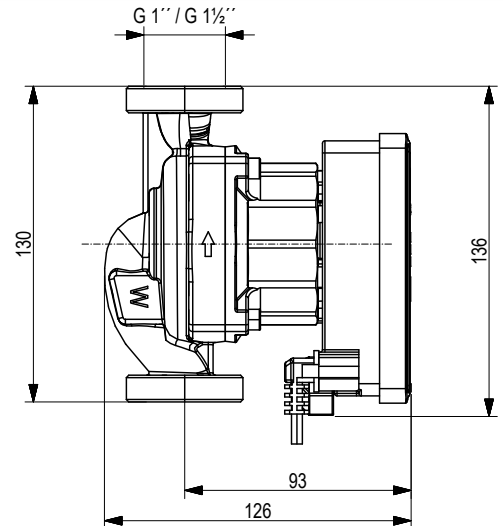
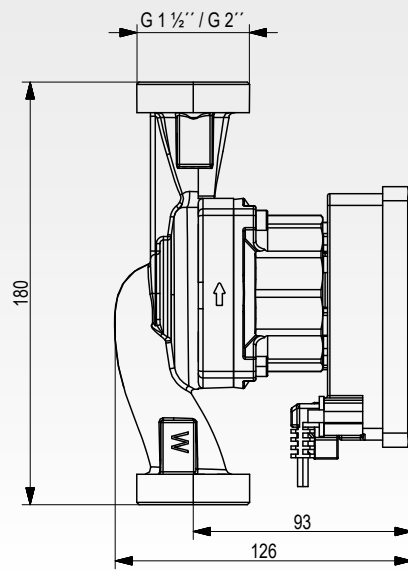
neodym - Magnet
- Hocheffizient



PWM-
und Netzstecker

kompakte Bauart
und leichtes
Gewicht

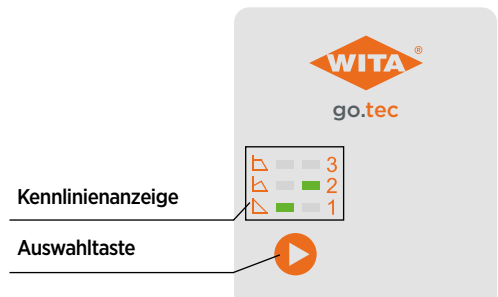
einfache Bedienung
SmartAdapt
Funktion



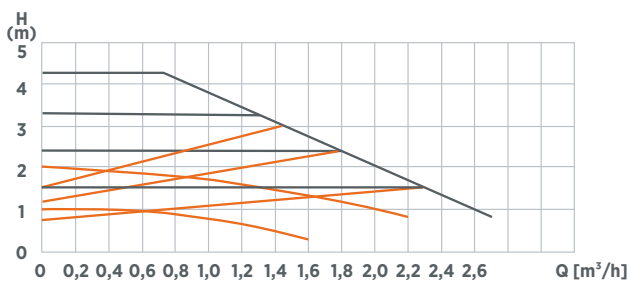
Alle Maßangaben in mm.

Verfügbare PWM-
und Netzkabellängen: 1, 2, 3, 4 m
(inkl. 1 m Netzkabel im Lieferumfang)

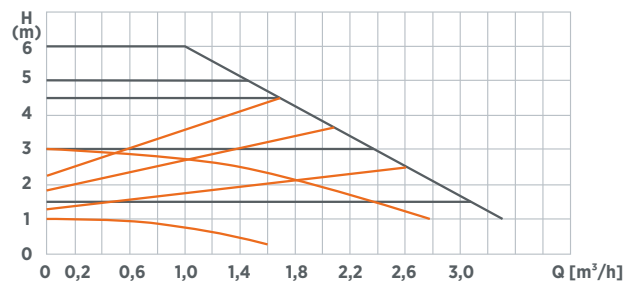
(Weitere Details auf Seite 86)



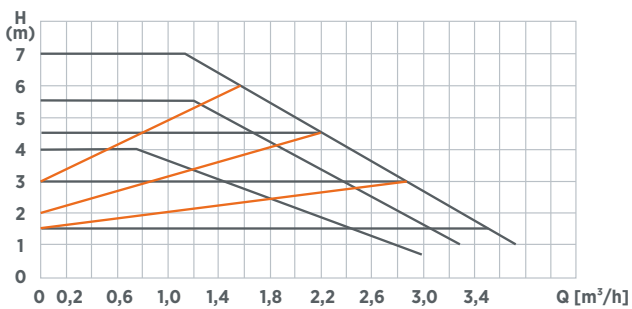
Kennlinie WITA go.tec 40



Kennlinie WITA go.tec 60



Kennlinie WITA go.tec 70



Kennlinie WITA go.tec 80

