

Separadores de lodos

WITA Trap MS



Descripción del producto

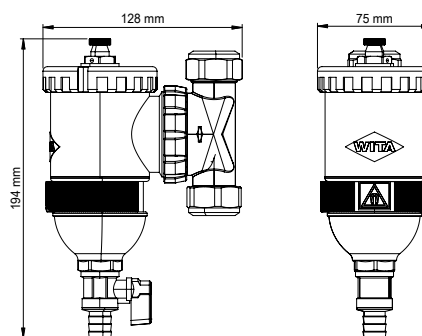
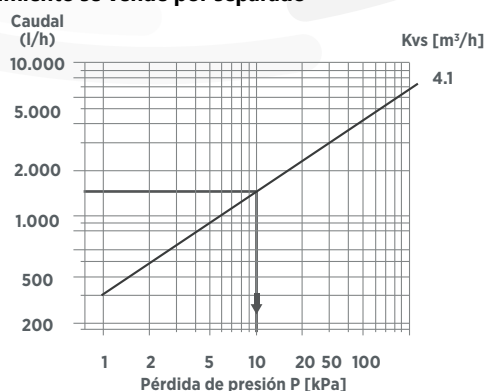
El separador de lodos y magnetita WITA® Trap MS está fabricado en latón, y ayuda a conseguir un funcionamiento fiable y la protección de sus bombas de circulación/alto rendimiento y válvula. Se utiliza para eliminar lodos, impurezas y partículas magnéticas de los sistemas de calefacción, refrigeración y solares. Las impurezas ferrosas (magnetita), así como las impurezas no magnéticas y los lodos del agua de calefacción (según VDI 2035), que se producen tanto en los sistemas antiguos como en los nuevos, se filtran. Las impurezas recogidas pueden expulsarse, de forma rápida y potente, simplemente retirando el clip magnético (puede hacerse incluso con el sistema en funcionamiento) y abriendo después la válvula de drenaje.

Características

- Eliminación eficaz de partículas de impurezas ($> 5 \mu\text{m}$)
- Protege la bomba y otros elementos sensibles del sistema
- Vaciado sencillo, rápido y seguro del separador de lodos durante el funcionamiento de la instalación
- Protege el sistema de calefacción contra la acumulación de lodos y el desgaste y, por tanto, contra las averías o incluso la parada
- Protege bombas y accesorios
- Adecuado para sistemas de calefacción, refrigeración y energía solar

Nº de artículo

A 60 000 - El aislamiento se vende por separado



Datos técnicos

Nº de artículo
página: 104

Valor Kvs	4.1 m ³ /h
Material	latón
Diámetro exterior de la conexión	22 mm
Presión máxima del sistema	1 MPa / 10 bares
Temperatura de funcionamiento	0 °C - 90 °C
Tamaño de la partícula de impureza	$>5 \mu\text{m}$
Medio bombeado	agua de calefacción según VDI 2035
Aislamiento	aislamiento incluido
Fuerza del imán	250 mT; 2 500 G