

Sistema de aumento de presión APS-A



Ventajas del producto

- Diseño compacto: La bomba está equipada con un depósito de presión, un caudalímetro y un presostato mecánico
- Control y regulación automáticos del caudal de agua mediante depósito de presión integrado, presostato y válvula reguladora de caudal
- Reducción del nivel de ruido de funcionamiento
- Protección contra funcionamiento en seco: La bomba se desconecta automáticamente si no hay caudal en la entrada de la bomba durante 6 minutos. Una vez restablecido el caudal de agua, la bomba se reinicia automáticamente.

Datos técnicos

APS | 55-A

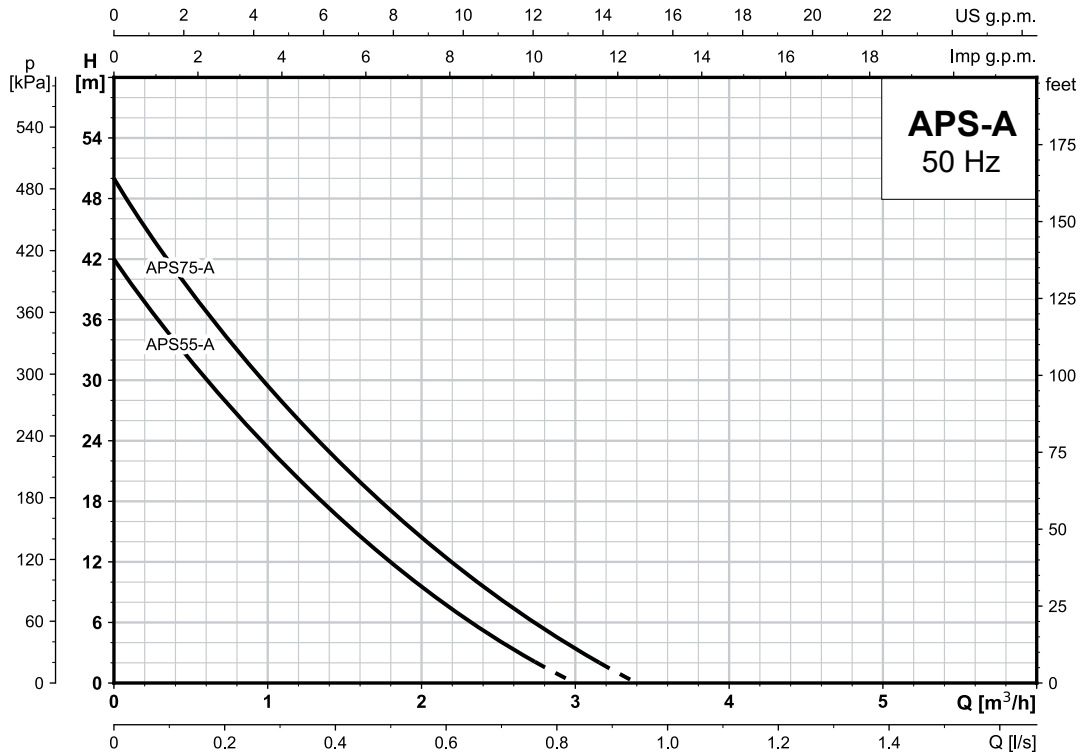
| 75-A

Columna de agua máx. (m)	42	50
Caudal máx. (m ³ /h)	3	3.4
Aspiración de columna de agua máx. (m)	8	8
Potencia P2 (kW)	0.55	0.75
Tensión de alimentación	1x230V, 50Hz	1x230V, 50Hz
Clase de protección	IPX4	IPX4
Temperatura ambiente	40°	40°
Temperatura del fluido	90°	90°
Presión máx. del sistema	5 bar	5 bar
Clase de aislamiento	Clase B	Clase B
Material de la carcasa de la bomba	hierro fundido	hierro fundido
Material del impulsor	latón	latón
Cable	1,5 m de longitud, incluido el enchufe de protección	1,5 m de longitud, incluido el enchufe de protección

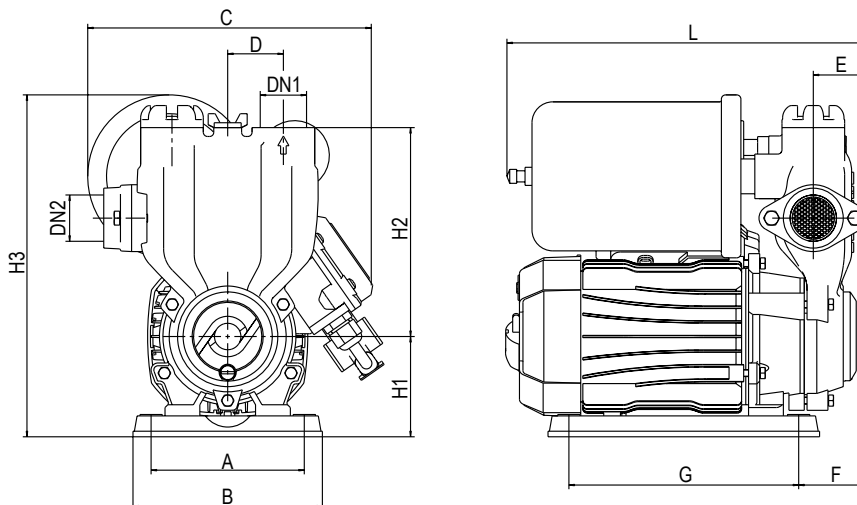
Nº de artículo
| P OP340 7463

Nº de artículo
| P OP340 7464

Características hidráulicas



Dimensiones y peso



Modelo	Conexiones		Dimensiones (mm)										Peso (kg)		
	DN1	DN2	A	B	C	D	E	F	G	L	H1	H2	H3	N.W.	G.W.
APS55-A	1"	1"	132	160	212	50	39	41.5	190	268	84	170	285	11.4	12.1
APS75-A	1"	1"	132	160	212	50	39	41.5	190	268	84	170	285	13.1	13.8