

# Schmutzwasser -Tauchpumpe WVSD



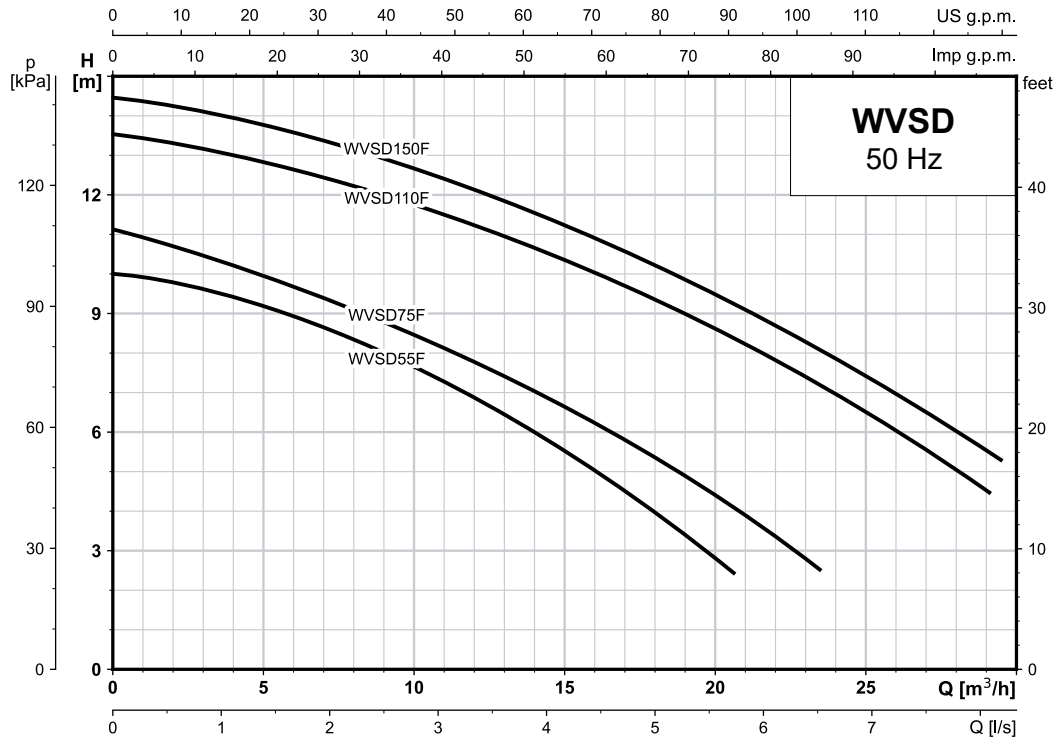
## Produktbesonderheiten

- Langlebigkeit und Stabilität durch Edelstahlgehäuse und Edelstahlschrauben
- Gute Leistung: Der offene Laufradtyp trägt zu einer besseren Fließfähigkeit des Abwassers bei
- Zuverlässige Abdichtung: mit doppelter Gleitringdichtung auf beiden Seiten der Edelstahlwelle wird eine zuverlässigere Dichtleistung erreicht

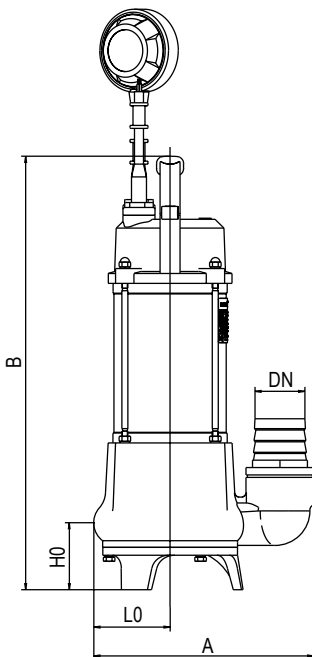
## Technische Daten    WVSD | 55F    | 75F    | 110F    | 150F

Maximale Förderhöhe (m)	10	12	13	14
Maximaler Durchfluss (m <sup>3</sup> /h)	18	21	27	30
Leistungsaufnahme (kW)	0,55	0,75	1,1	1,5
Versorgungsspannung	1x230V, 50Hz	1x230V, 50Hz	1x230V, 50Hz	1x230V, 50Hz
Schutzart	IPX8	IPX8	IPX8	IPX8
Medientemperatur (°C)	40	40	40	40
Eintauchtiefe (m)	0,5-5	0,5-5	0,5-5	0,5-5
Isolierung	B	B	B	B
Material Pumpengehäuse	Grauguss	Grauguss	Grauguss	Grauguss
Material Laufrad	PPO + GF20	PPO + GF20	PPO + GF20	PPO + GF20
Kabel (m)	10 m inkl. Schuko-Stecker	10 m inkl. Schuko-Stecker	10 m inkl. Schuko-Stecker	10 m inkl. Schuko-Stecker
	<b>Artikelnummer</b> <b>  P TP340 7105</b>	<b>Artikelnummer</b> <b>  P TP340 7106</b>	<b>Artikelnummer</b> <b>  P TP340 7108</b>	<b>Artikelnummer</b> <b>  P TP340 7109</b>

## Hydraulische Eigenschaften



## Dimensionen und Gewicht



Modell	Anschlüsse	Abmessungen (mm)				Gewicht (kg)	
		A	B	LO	HO	N.W.	G.W.
<b>Einphasig</b>	DN						
WVSD55F	2"	220	440	79	67	16	17
WVSD75F	2"	220	460	79	67	18	19
WVSD110F	2"	245	475	90	83	22	23
WVSD150F	2"	245	500	90	83	24	25,5