

# WITA Kombigruppe WMB/R

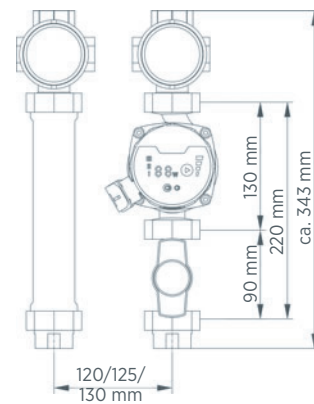
## Produktbeschreibung

Die Kombigruppe WMB/R ist für kleine und mittlere Warmwasser-Zentralheizungsanlagen geeignet. Das Distanzstück D 90 ist mit einem Pumpenflansch versehen. Hierauf können handelsübliche Pumpen mit einer Baulänge von 130 mm und einem Anschlussgewinde von 1 1/2" montiert werden.



## Technische Ausstattung

- 1 Distanzstück 222 ST
- 1 Distanzstück 90 ST
- 2 Kombikugelhähnen mit 2 Thermometern 0 - 120° C zentrisch (mit Verschraubungssatz und 2 Kappen 3/4" Ms)
- 2 Einlegeteile 1" Ms
- 2 Überwurfmuttern 1 1/2" Ms (für ET)
- 2 Dichtungen
- Inkl. EPP Isolierung



## Technische Daten

Systemdruck max.	6 bar
Betriebstemperatur VL max.	110° C
Fördermedium	Wasser (mit max. 50% Glykol)
Nennweite	DN 25
Achsabstand	120 mm, 125 mm
Dichtungen	EPDM PTFE Spezial Compound
Passendes Zubehör	<ul style="list-style-type: none"> <li>• Verteiler Grundmodul VM 120 / 125</li> <li>• Verteiler Erweiterungsmodul VM 120 / 125</li> <li>• WITA Hocheffizienzpumpe</li> </ul>

