

# Druckerhöhungsanlagen CA 600



## Produktbesonderheiten

- Einfache Montage und Bedienung
- Kompaktes Design für einfachen Einbau
- Geräuscharm < 55 dB (A)
- Eingebauter Frequenzumrichter für eine konstante Druckregelung
- Trockenlaufschutz

## Anwendungen

- Druckerhöhung
- Wasserversorgung für Haushalt

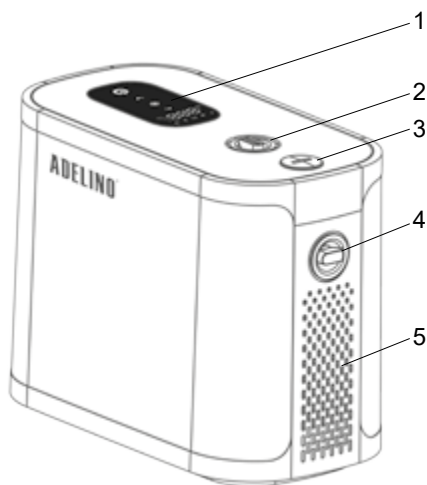


- Fehleranzeigen
- Statusanzeige
- Druckregelung
- Einstellungen
- Druckregelung
- EIN/AUS

## Technische Daten

## CA | 600

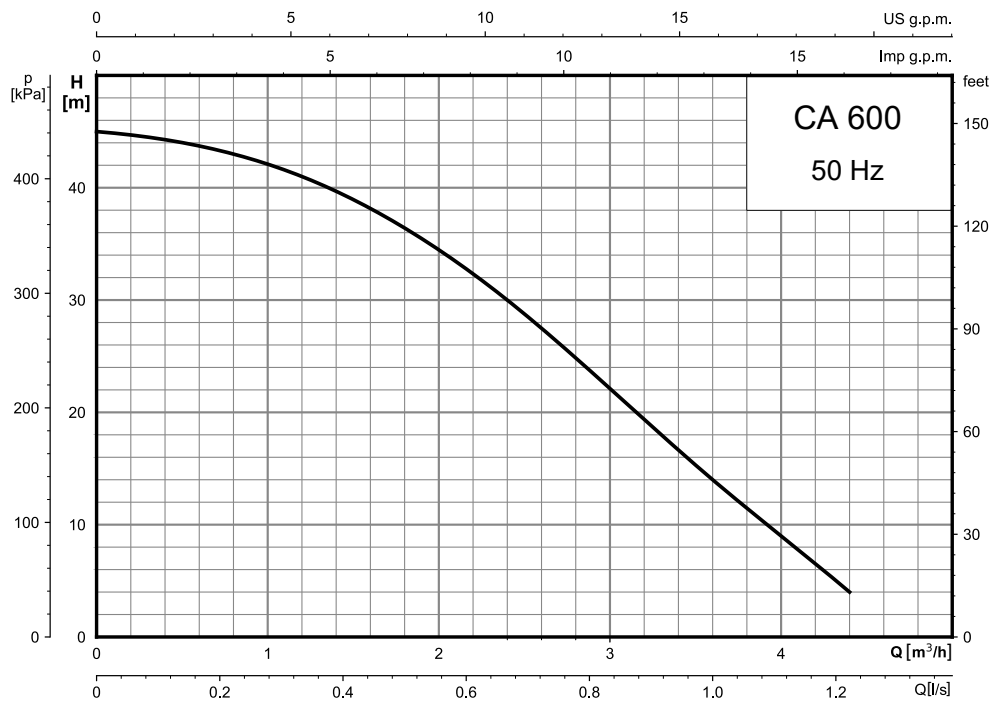
### Produktbeschreibung



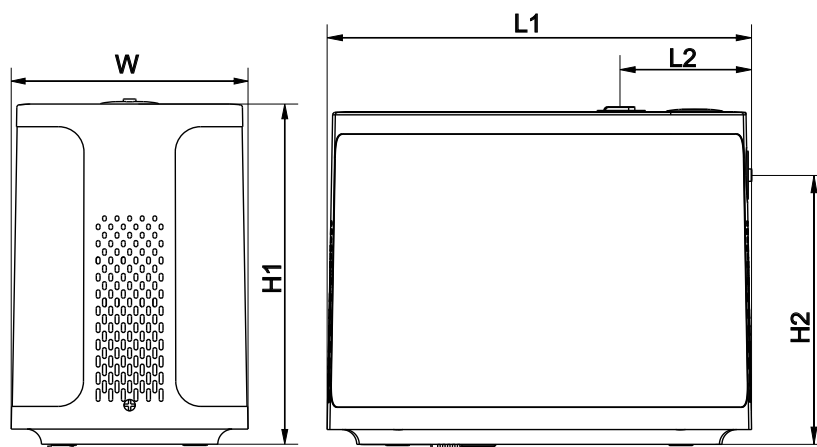
- 1. Bedienpanel
- 2. Ausgangsanschluss
- 3. Ansaugstutzen
- 4. Eingangsanschluss
- 5. Lüftungsöffnungen

Max. Förderhöhe	45 m
Max. Ansaughöhe	6 m
Nennleistung	600 W
Schutzklasse	IP55
Versorgungsspannung	1 × 230V 50/60Hz
Isolierstoffklasse	F
Material Pumpengehäuse	PA66-G30
Material Laufrad	PPO+GF30
Umgebungstemperatur	0 - 40°C
Medientemperatur	5 - 90°C
Max. Systemdruck	10 bar
Kabel	Länge inkl. Schutzkontaktstecker 1,5 m

## Hydraulische Eigenschaften



## Dimensionen und Gewicht



Typ	Nenndurchmesser		Länge		Breite	Höhe	
	Anschluss Saugstutzen	Anschluss Druckstutzen	L1 (mm)	L2 (mm)	W (mm)	H1 (mm)	H2 (mm)
CA600	1"	1"	344,5	101	188	270	206,5