

NUR ORIGINAL MIT DER RAUTE®



## WITA Delta UP 70-XX



ORIGINAL EINBAU- UND  
BETRIEBSANLEITUNG



INSTRUKCJA  
MONTAŻU I OBSŁUGI

SEITE 2-17

STRONY 18-33



# Inhalt

<b>1 Konformitätserklärung</b> .....	<b>3</b>
<b>2 Sicherheitshinweise</b> .....	<b>4</b>
2.1 Allgemeines .....	4
2.2 Kennzeichnung von Hinweisen in der Betriebsanleitung .....	4
2.3 Personalqualifikation .....	5
2.4 Gefahren bei Nichtbeachtung der Sicherheitshinweise .....	6
2.5 Sicherheitsbewusstes Arbeiten .....	6
2.6 Sicherheitshinweise für den Betreiber .....	6
2.7 Sicherheitshinweise für Montage- und Wartungsarbeiten .....	7
2.8 Eigenmächtiger Umbau und Ersatzteilherstellung .....	7
2.9 Unzulässige Betriebsweisen .....	8
<b>3 Transport und Lagerung</b> .....	<b>8</b>
<b>4 Bestimmungsgemäße Verwendung</b> .....	<b>8</b>
<b>5 Angaben über das Erzeugnis</b> .....	<b>9</b>
5.1 Technische Daten Delta UP 70 .....	9
5.2 Lieferumfang .....	10
<b>6 Beschreibung der Pumpe</b> .....	<b>10</b>
<b>7 Pumpeneinstellungen und Förderleistung</b> .....	<b>10</b>
7.1 Die Taste .....	10
7.2 Die Anzeige .....	10
7.3 Auswahl des Betriebszustandes .....	11
7.4 Entlüftungsprogramm .....	12
7.5 Tastensperre .....	12
<b>8 Montage</b> .....	<b>12</b>
<b>9 Elektrischer Anschluss</b> .....	<b>13</b>
9.1 Montage des Netzsteckers .....	13
<b>10 Anlage füllen und entlüften</b> .....	<b>14</b>
<b>11 Wartung und Service</b> .....	<b>15</b>
<b>12 Störungen, Ursachen und Beseitigungen</b> .....	<b>15</b>
<b>13 Entsorgung</b> .....	<b>17</b>



WITA Delta UP 70-XX

## EU KONFORMITÄTSERKLÄRUNG

**Name des Ausstellers:** WITA-Wilhelm Taake GmbH  
Pumpen-, Armaturen- und Regeltechnik  
Böllingshöfen 85  
D-32549 Bad Oeynhausen

**Gegenstand der Erklärung:** Heizungs-Umwälzpumpe

**Typ:** Delta UP, Delta Midi, Delta Maxi

**Ausführung:** 70-xx, 40-xx, 60-xx, 80-xx

Wir erklären in alleiniger Verantwortung, dass die oben genannten Produkte, auf die sich diese EU-Konformitätserklärung bezieht, mit den folgenden Normen und Richtlinien übereinstimmen:

### Elektromagnetische Verträglichkeit Richtlinie 2014/30/EU

EN 55014-1 : 2006 + A1 : 2009 + A2 : 2011

EN 55014-2: 1997 + A1 : 2001 + A2 : 2008

EN 61000-3-2 : 2014

EN 61000-3-3 : 2013

### Niederspannungsrichtlinie 2014/35/EU

Richtlinie energieverbrauchsrelevanter Produkte 2009/125/EG

Ökodesign-Anforderungen 641/2009 und 622/2012

EN 16297-1 : 2012

EN 16297-2 : 2012

EN 60335-1 : 2012

EN 60335-2-51 : 2003 + A1 : 2008 + A2 : 2012

RoHS 2011/65/EU

Diese Erklärung wird verantwortlich für den Hersteller abgegeben durch:

Frank Kerstan  
Geschäftsleitung

Bad Oeynhausen, 22.02.2016



## 2 Sicherheitshinweise

### 2.1 Allgemeines

Diese Einbau- und Betriebsanleitung ist Bestandteil des Produktes und enthält grundlegende Informationen, die bei Montage, Betrieb und Wartung zu beachten sind. Aus diesem Grund muss sie unbedingt vor der Aufstellung vom Monteur und dem zuständigen Fachpersonal bzw. Betreiber gelesen werden.

Es sind nicht nur die allgemeinen unter Punkt 2 genannten Sicherheitshinweise zu beachten sondern auch die in den anderen Abschnitten genannten speziellen Sicherheitshinweise. Dieser Anleitung ist eine Kopie der EU-Konformitätserklärung beigelegt. Bei einer mit uns nicht abgestimmten Änderung verliert diese ihre Gültigkeit.

### 2.2 Kennzeichnung von Hinweisen in der Betriebsanleitung



**Allgemeines Gefahrensymbol**  
**Warnung! Gefahr von Personenschäden!**  
Die bestehenden Vorschriften zur Unfallverhütung sind zu beachten.



**Warnung! Gefahr durch elektrische Spannung! Gefährdungen durch elektrische Energie sind auszuschließen.**  
Weisungen lokaler oder genereller Vorschriften (z. B. IEC, VDE usw.) und der örtlichen Energieunternehmen sind zu beachten.

**Hinweis**

Hier stehen nützliche Hinweise zur Handhabung des Produktes. Sie machen auf mögliche Schwierigkeiten aufmerksam und sollen für einen sicheren Betrieb sorgen.

Direkt am Produkt angebrachte Hinweise wie zum Beispiel:

- Drehrichtungspfeil
- Typenschild
- Kennzeichnung der Anschlüsse müssen unbedingt beachtet werden und in einem gut lesbaren Zustand gehalten werden.

## 2.3 Personalqualifikation

Das Personal für die Montage, Bedienung und Wartung muss die entsprechende Qualifikation aufweisen. Verantwortungsbereich, Zuständigkeit und Überwachung des Personals sind durch den Betreiber sicherzustellen.



Sollte das Personal nicht die erforderlichen Kenntnisse aufweisen, so ist dieses entsprechend zu schulen oder zu unterweisen.

Dieses Gerät kann von **Kindern** ab 8 Jahren und darüber sowie von Personen mit verringerten physischen, sensorischen oder mentalen Fähigkeiten oder Mangel an Erfahrung und Wissen genutzt werden, wenn sie beaufsichtigt oder bezüglich des sicheren Gebrauchs des Geräts unterwiesen wurden und sie die daraus resultierenden Gefahren verstehen. **Kinder** dürfen nicht mit dem Gerät spielen. Reinigung und **Benutzer-Wartung** dürfen nicht von **Kindern** ohne Beaufsichtigung durchgeführt werden.



## 2.4 Gefahren bei Nichtbeachtung der Sicherheitshinweise

Werden die Sicherheitshinweise nicht beachtet, kann dies eine Gefährdung von Personen, Umwelt und Anlage zur Folge haben. Die Nichtbeachtung der Sicherheitshinweise führt zum Verlust jeglicher Schadenersatzansprüche.

Mögliche Gefährdungen sind zum Beispiel:

- Gefährdungen von Personen durch elektrische und mechanische Einwirkungen.
- Versagen wichtiger Funktionen der Anlage.
- Gefährdung der Umwelt durch Austreten von Flüssigkeiten in Folge eines Lecks.
- Versagen vorgeschriebener Reparatur- und Wartungsarbeiten.

## 2.5 Sicherheitsbewusstes Arbeiten

Die in dieser Anleitung aufgeführten Sicherheitshinweise und auch die bestehenden nationalen Unfallverhütungsvorschriften sind zu beachten. Bestehen außerdem interne Vorschriften des Betreibers der Anlage, so sind auch diese zu beachten.

## 2.6 Sicherheitshinweise für den Betreiber

- Ein evtl. vorhandener Berührungsschutz vor sich bewegenden Teilen darf bei der sich in Betrieb befindlichen Anlage weder entfernt noch außer Funktion gesetzt werden.
- Sollten durch ein Leck Flüssigkeiten austreten, so sind diese so aufzufangen oder abzuleiten, dass keine Gefährdungen für Personen oder die Umwelt entstehen können.

## WITA Delta UP 70-XX

- Gefährdungen durch elektrische Energie müssen ausgeschlossen werden.  
Hierzu sind z. B. die Vorschriften des VDE und der lokalen Energieversorgungsunternehmen zu beachten.
- Sollten an der Anlage Gefahren durch heiße oder kalte Teile auftreten, so müssen diese mit einem Berührungsschutz versehen werden.
- Leicht entzündliche Stoffe sind vom Produkt fernzuhalten.



## 2.7 Sicherheitshinweise für Montage und Wartungsarbeiten

Der Betreiber der Anlage ist dafür verantwortlich, dass alle Montage- oder Wartungsarbeiten von qualifiziertem Fachpersonal vorgenommen werden. Sie müssen sich vorher anhand der Bedienungsanleitung mit dem Produkt vertraut gemacht haben. Arbeiten an der Pumpe sind grundsätzlich nur im Stillstand der Anlage zulässig.

Es muss eine sichere Trennung vom Stromnetz erfolgen. Hierzu den Gerätestecker abziehen. Vorgeschriebene Vorgehensweisen zum Stillsetzen sind gegebenenfalls aus der Betriebsanleitung zu entnehmen. Nach Beendigung der Arbeiten sind alle Schutz-einrichtungen, wie zum Beispiel ein Berührungsschutz wieder vorschriftsmäßig anzubringen.

## 2.8 Eigenmächtiger Umbau und Ersatzteilherstellung

Veränderungen oder Umbau des Produktes sind nur in vorheriger Absprache mit dem Hersteller zulässig. Für Reparaturen sind nur Originalersatzteile zulässig. Es darf nur vom Hersteller zugelassenes Zubehör verwendet werden. Werden andere Teile verwendet, so ist eine Haftung des Herstellers für die daraus entstehenden Folgen ausgeschlossen.



## 2.9 Unzulässige Betriebsweisen

Wird die Pumpe vom Netz getrennt, muss vor Wiedereinschalten eine Wartezeit von mindestens 1 Minute eingehalten werden. Die Einschaltstrombegrenzung der Pumpe ist sonst wirkungslos und es kann zu Funktionsstörungen, oder Beschädigungen eines evtl. angeschlossenen Heizungsreglers kommen.

Die Betriebssicherheit der Pumpe ist nur bei bestimmungsgemäßer Verwendung gewährleistet.

Punkt 4 dieser Betriebsanleitung ist hierbei zu beachten. Die in den technischen Daten angegebenen Grenzwerte sind unbedingt einzuhalten.



## 3 Transport und Lagerung

Das Produkt ist sofort nach Erhalt auf etwaige Transportschäden hin zu untersuchen. Sollten Transportschäden festgestellt werden, so sind diese beim Spediteur geltend zu machen.

**Unsachgemäßer Transport und unsachgemäße Lagerung können zu Personenschäden oder zu Schäden am Produkt führen.**

- Bei Lagerung und Transport ist das Produkt vor Frost, Feuchtigkeit und Beschädigungen zu schützen.
- Die Pumpe niemals an Anschlusskabel oder Klemmkasten tragen, sondern nur am Pumpengehäuse.
- Sollte die Verpackung durch Feuchtigkeit aufgeweicht worden sein, kann ein Herausfallen der Pumpe zu ernstesten Verletzungen führen.



## 4 Bestimmungsgemäße Verwendung

Die WITA Hocheffizienzpumpen Delta UP 70 sind für das Umwälzen von Warmwasser in Zentralheizungen konzipiert und eignen sich auch zur Förderung dünnflüssiger Medien im Bereich Industrie und Gewerbe. Sie sind auch für solartechnische Anlagen geeignet.

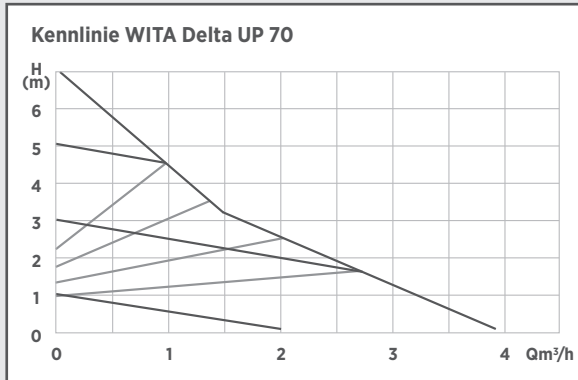




## WITA Delta UP 70-XX

## 5 Angaben über das Erzeugnis

### 5.1 Technische Daten Delta UP 70



<b>Maximale Förderhöhe</b>	7,0 m
<b>Maximaler Durchfluss</b>	3,900 l/h
<b>Leistungsaufnahme P1 (W)</b>	4 - 42
<b>Versorgungsspannung</b>	1 x 230V 50Hz
<b>Emissions-Schalldruckpegel</b>	< 40 dB(A)
<b>Schutzart</b>	IP 42
<b>EEL</b>	≤ 0,15
<b>Wärmeklasse</b>	TF 110
<b>Umgebungstemperatur</b>	0 °C bis 40 °C
<b>Medientemperatur</b>	+5 bis 110°C
<b>Systemdruck Max.</b>	10 bar (1 MPa)
<b>Zugelassene Fördermedien</b>	Heizungswasser nach VDI 2035 Wasser/Glykollgemische 1:1

#### Zulaufdruck

Medien- temperatur	Mindest-Zulaufdruck		
< 75 °C	0,05 bar	0,005 MPa	0,5 m
75 °C - 90 °C	0,3 bar	0,03 MPa	3,0 m
90 °C - 110 °C	1,1 bar	0,11 MPa	11,0 m

#### zulässiger Einsatzbereich

Temperaturbereich bei maximaler Umgebungstemperatur	zulässige Medientemperatur
25 °C	5 °C bis 110 °C
40 °C	5 °C bis 95 °C



## WITA Delta UP 70-XX

**Vorsicht!**

**Unzulässige Fördermedien können die Pumpe zerstören, sowie Personenschäden hervorrufen.**

**Unbedingt Herstellerangaben und Sicherheitsdatenblätter berücksichtigen!**

Hinweis

**5.2 Lieferumfang**

- Original Einbau- und Betriebsanleitung
- Pumpe
- 2 Flachdichtungen
- Isolierung

## 6 Beschreibung der Pumpe

In einem durchschnittlichen Haushalt werden 10 bis 20% des Stromverbrauchs durch herkömmliche Standardpumpen verursacht. Mit der Pumpenserie UP 70 haben wir eine Umwälzpumpe entwickelt, die einen Energieeffizienzindex von  $\leq 0,15$  aufweist. Durch den Einsatz der Delta UP 70 kann der Energieverbrauch gegenüber einer herkömmlichen Umwälzpumpe bis ca. 80% gesenkt werden. Die hydraulische Leistung konnte gegenüber den Standardpumpen nahezu gleichgehalten werden. Die Pumpenleistung passt sich an den tatsächlichen Bedarf der Anlage an, denn sie arbeitet nach dem Proportionaldruckverfahren.

## 7 Pumpeneinstellung und Förderleistung

Beschreibung der Bedienelemente

**7.1 Die Taste**

Alle Funktionen der Pumpe sind mit nur einer Taste steuerbar. Das Drücken der Taste löst abhängig von der Länge des Tastendrucks unterschiedliche Funktionen aus.



- kurzer Tastendruck (< 3 sek.): Kennlinienauswahl
- langer Tastendruck (8 – 13 sek.): Entlüftungsprogramm
- langer Tastendruck (> 20 sek.): Tastensperre, Aufheben der Tastensperre

**7.2 Die Anzeige**

Kennlinienstufe



permanent leuchtende LED = Konstantstufen I - IV

blinkende LED

= Proportionalstufen 1 - 4

## WITA Delta UP 70-XX

**7.3 Auswahl der Betriebsart**

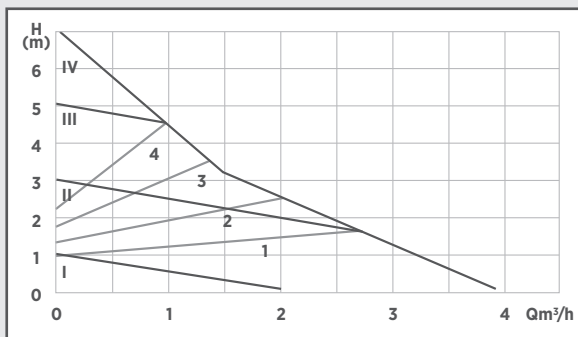
Bei dieser Pumpe haben Sie die Möglichkeit zwischen folgenden Betriebszuständen zu wählen:

1. Vier Kennlinien mit festen Drehzahlen
2. Vier Kennlinien mit Regelung im Proportionaldruck-Verfahren

Ab Werk ist die Pumpe auf die höchste Konstantstufe eingestellt.  
 Nach einem Reset (Seite 15) startet die Pumpe auch auf dieser Stufe.

Durch fortlaufendes Drücken der Taste wird die Kennlinie gewechselt. Zunächst werden die vier Konstantstufen durchlaufen. Die LED's leuchten bei diesen Stufen permanent. Für Stufe I leuchtet eine LED, für Stufe II leuchten 2, für Stufe III leuchten 3 und für Stufe IV leuchten 4 LED's. Dann folgen die Stufen mit Proportionalregelung. Bei diesen Stufen blinkt jeweils nur die LED neben dem entsprechenden Stufen Symbol.

	eingestellte Stufe	folgende LED's leuchten	leuchtverhalten der LED's
	4	4	LED's blinken
	3	3	
	2	2	
	1	1	
	IV	1 + 2 + 3 + 4	
	III	1 + 2 + 3	LED's leuchten permanent
	II	1 + 2	
	I	1	





## WITA Delta UP 70-XX

## 7.4 Entlüftungsprogramm

Durch längeres Drücken der Taste (8 – 13 sek.) wird ein ca. 4,5 Minuten dauerndes Entlüftungsprogramm gestartet. Die vier Leuchtdioden leuchten als Lauflicht in Auf- und Abwärts-Richtung und das Programm durchläuft Stufen mit unterschiedlichen Drehzahlen und unterschiedlicher Dauer. Der Ablauf kann durch erneutes langes Drücken der Taste vorzeitig beendet werden. Die Pumpe kehrt dann in die vorher gewählte Betriebsart zurück.

## 7.5 Tastensperre

Nachdem die Pumpe eingestellt worden ist gibt es die Möglichkeit eine Tastensperre einzuschalten. Hierdurch wird ein unbeabsichtigtes Verstellen der Pumpe verhindert. Zum Einschalten muss die Taste für ca. 20 sek. gedrückt gehalten werden. Nachdem die Taste gedrückt wurde signalisiert die Pumpe nach Ablauf von 8 sek. durch ein Lauflicht das sie im Entlüftungsmodus ist. Wird die Taste für weitere 12 sek. gedrückt gehalten leuchten alle 4 LED's kurz auf. Die Pumpe zeigt damit an, dass die Tastensperre aktiviert ist. Zum Deaktivieren ist die Taste solange gedrückt zu halten, bis alle LED's kurz aufleuchten.

# 8 Montage

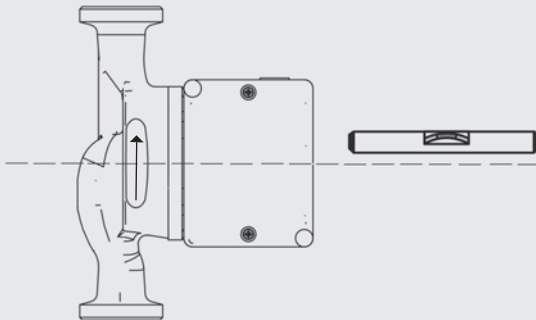


Fig. 1

Spannungsfreie Montage mit waagrecht liegendem Pumpenmotor durchführen (Richtungspfeil auf dem Pumpengehäuse zeigt die Flussrichtung an) (Fig. 1).

Bei Wärmedämmarbeiten darauf achten, dass der Pumpenmotor und das Elektronikgehäuse nicht gedämmt werden.

## WITA Delta UP 70-XX

Soll die Einbaulage geändert werden, so muss das Motorgehäuse wie folgt gedreht werden (Fig. 2a bis 2d):

- Innensechskantschrauben lösen
- Motorgehäuse verdrehen
- Innensechskantschrauben wieder eindrehen und festziehen.

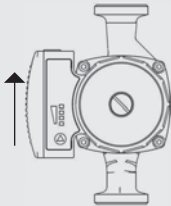


Fig. 2a

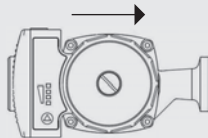


Fig. 2b

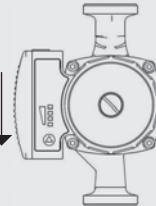


Fig. 2c

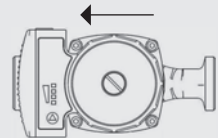


Fig. 2d

## 9 Elektrischer Anschluss

### Achtung Lebensgefahr!

Unsachgemäße Installation und unsachgemäßer elektrischer Anschluss können lebensgefährlich sein. Gefährdungen durch elektrische Energie sind auszuschließen.

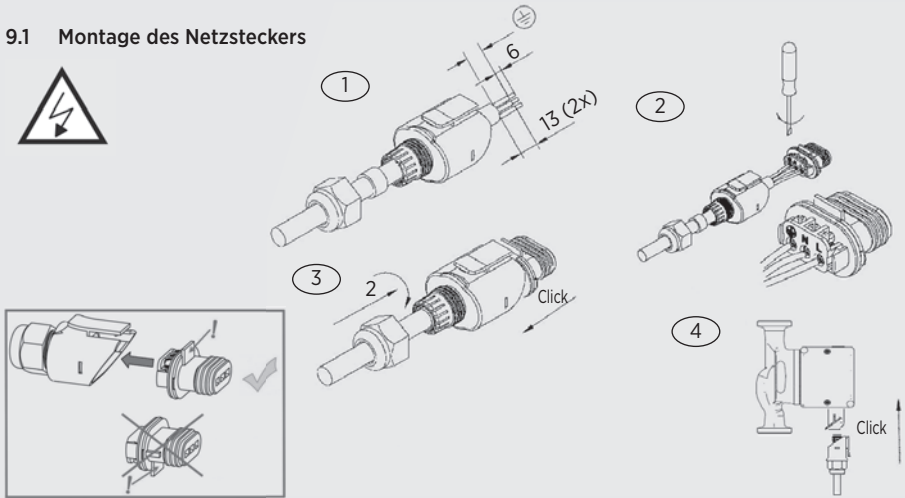
- Installation und elektrischen Anschluss nur durch Fachpersonal und gemäß der geltenden Vorschriften (z. B. IEC, VDE usw.) durchführen lassen!
- Stromart und Spannung müssen den Angaben des Typenschildes entsprechen.
- Vorschriften der lokalen Energieversorger beachten!
- Unfallverhütungsvorschriften beachten!
- Niemals am Netzkabel ziehen.
- Kabel nicht knicken.
- Keine Gegenstände auf das Kabel stellen.
- Bei Einsatz der Pumpe in Anlagen mit Temperaturen über 90 °C muss eine entsprechend wärmebeständige Anschlussleitung verwendet werden.
- Bei der Installation entstehen Gefährdungen durch scharfe Kanten oder Grate.
- Pumpe niemals durch Tragen am Netzkabel transportieren.
- Es besteht Verletzungsgefahr durch Herabfallen der Pumpe.





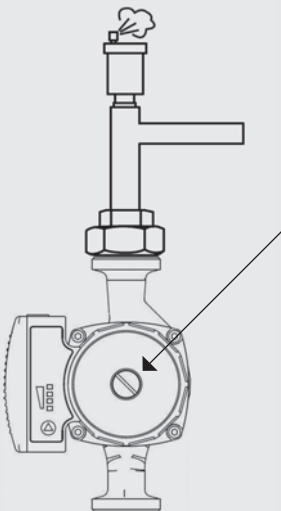
WITA Delta UP 70-XX

9.1 Montage des Netzsteckers



Schließen Sie das Netzkabel wie dargestellt an die Pumpe an. **Vorsicht Netzspannung!** Unbedingt die erforderlichen Schutz-Maßnahmen, VDE-Vorschriften und örtlichen Bestimmungen beachten. Der Leiterquerschnitt darf nicht kleiner als 0,75 mm<sup>2</sup> sein. Bei Verwendung von feindrätigen Leitungen sind Aderendhülsen zu benutzen.

10 Anlage füllen und entlüften



Anlage sachgerecht füllen und entlüften. Um die Pumpe zu entlüften, kann die gekennzeichnete Schraube gegen den Uhrzeigersinn gelockert werden. **Vorsicht!** Hierbei kann je nach Betriebszustand der Anlage auch heißes Wasser austreten. Anschließend Schraube wieder festziehen und das Entlüftungsprogramm starten. (siehe Abschnitt 7.4 auf Seite 12)

**Hinweis**

Nach diesem Vorgang kann die Pumpe in die gewünschte Regelungsart eingestellt werden. Eine unvollständige Entlüftung führt zu Geräuschentwicklung in der Pumpe und Anlage.



**Warnung! Verbrennungsgefahr!** Je nach Betriebszustand der Anlage kann die gesamte Pumpe sehr heiß werden.

## WITA Delta UP 70-XX

## 11 Wartung/Service

Vor Wartungs-, Reinigungs- und Reparaturarbeiten Anlage spannungsfrei schalten und gegen unbefugtes Wiedereinschalten sichern.



Bei hohen Wassertemperaturen und Systemdrücken Pumpe vorher abkühlen lassen. Es besteht **Verbrühungsgefahr!**



## 12 Störungen, Ursachen und Beseitigungen

Wartungsarbeiten oder Reparaturversuche dürfen nur von Fachpersonal unternommen werden. Vor Wartungs-, Reinigungs- und Reparaturarbeiten Anlage spannungsfrei schalten und gegen unbefugtes Wiedereinschalten sichern. Bei hohen Wassertemperaturen und Systemdrücken Pumpe vorher abkühlen lassen. **Es besteht Verbrühungsgefahr!**

Fehlerbild oder Codeanzeige der Pumpe	mögliche Ursache	Abhilfe
Pumpe fördert nicht; Anzeige leuchtet nicht	Fehler in der Spannungsversorgung	Netzspannung an der Pumpe überprüfen. Gegebenenfalls Schutzschalter wieder einschalten.
Pumpe läuft; fördert aber kein Wasser	Luft in der Anlage	Pumpe entlüften (siehe Kapitel 7.4 und Kapitel 10 in der Anleitung)
	Schieber geschlossen	Absperrschieber öffnen
Geräusche in der Anlage	Luft im System	Anlage entlüften
	Pumpenleistung zu hoch	Pumpeneinstellungen überprüfen
	Luft in der Pumpe	Pumpe entlüften (siehe Kapitel 7.4 und Kapitel 10 in der Anleitung)
Pumpe macht Geräusche	zu geringer Anlagendruck	Zulaufdruck erhöhen
	Ausdehnungsgefäß defekt	Gasvolumen im Ausdehnungsgefäß prüfen
	Pumpeneinstellung fehlerhaft	Sollwert erhöhen (siehe Kapitel 7.3 in der Anleitung)
Gebäude wird nicht warm	Pumpeneinstellung fehlerhaft	Sollwert erhöhen (siehe Kapitel 7.3 in der Anleitung)
Pumpeneinstellungen lassen sich nicht verändern	Fehler im Programmablauf	Pumpe in den Auslieferungszustand zurücksetzen (Reset): * Hierfür Pumpe von der Stromzufuhr trennen und mindestens 15 Sekunden warten.
		* Stromzufuhr wieder herstellen und dabei die Taste gedrückt halten bis alle 4 LED's leuchten. * Nachdem die Taste losgelassen wird befindet sich die Pumpe im Auslieferungszustand * (höchste Konstantkennlinienstufe) und kann neu eingestellt werden
Keine automatische Regelung der Leistung in den Proportionaldruck-Stufen.	Ein in der Anlage verbautes geöffnetes Überströmventil verhindert die Regelung	Überströmventil wenn möglich entfernen oder schließen.



## WITA Delta UP 70-XX

Fehlerbild oder Codeanzeige der Pumpe	mögliche Ursache	Abhilfe
die 3. LED von unten blinkt 5 mal kurz auf und die Pumpe versucht dann wieder anzulaufen	Rotorblockierung	<p>Pumpe spannungsfrei schalten und gegen Wiedereinschalten sichern.</p> <p>Wenn möglich Absperrventil vor und hinter der Pumpe schließen oder Wasser ablassen.</p> <p><b>Je nach Betriebszustand der Anlage kann heißes Wasser austreten ! Verbrennungsgefahr !</b></p> <p>Motorkopf durch lösen der 4 Innensechskantschrauben lösen und Pumpenkopf abnehmen. Pumpenlaufrad muss sich leicht drehen lassen. Mögliche Verunreinigungen oder Fremdkörper entfernen und Pumpe wieder zusammenbauen.</p> <p>Bei leichten Blockierungen kann es auch ausreichen, wenn die Rotorwelle mit Hilfe eines Schraubendrehers von Hand gedreht wird. Die Rotorwelle ist nach Öffnen der Entlüftungsschraube zugänglich und hat für diesen Zweck eine Kerbe. <b>Vorsicht ! Es kann heißes Wasser aus der Öffnung austreten ! Verbrennungsgefahr !</b></p> <p>Besteht der Fehler weiterhin muss die Pumpe ersetzt werden.</p>
Die unterste und die oberste LED blinken.	Die Pumpe wird nicht mit Netzspannung versorgt. Das Blinken der Anzeige entsteht dadurch, dass der Pumperotor sich durch die Bewegung des Wassers dreht und die Pumpe sich wie ein Generator verhält.	Netzspannung an der Pumpe überprüfen.
LED 1 blinkt (1. LED von unten)	Elektronikfehler Überstrom	Pumpe ersetzen
LED 2 blinkt (2. LED von unten)	Übertemperatur	<p>Anlagentemperatur absenken</p> <p>Beliebige Taste drücken oder Pumpe mindestens 1 Minute vom Netz trennen.</p> <p>Besteht der Fehler weiterhin muss die Pumpe ersetzt werden.</p>
LED 3 blinkt (3. LED von unten)	Überspannung	Netzspannung überprüfen
	Elektronikfehler	Pumpe ersetzen

Lässt sich die Störung nicht beseitigen, wenden Sie sich bitte an das Fachhandwerk.





## WITA Delta UP 70-XX

### 13 Entsorgung

Die Pumpe sowie deren Einzelteile gehören nicht in den Hausmüll sondern müssen umweltgerecht entsorgt werden! Nehmen Sie hierfür bitte die öffentlichen oder privaten Entsorgungsgesellschaften in Anspruch. Im Downloadbereich unserer Homepage befindet sich eine Auflistung der in unseren Produkten verwendeten Materialien. ([www.wita.de](http://www.wita.de)).

**Hinweis**



## Spis treści

<b>1</b>	<b>Deklaracja zgodności</b> .....	<b>19</b>
<b>2</b>	<b>Wskazówki bezpieczeństwa</b> .....	<b>20</b>
2.1	Informacje ogólne .....	20
2.2	Oznaczenie wskazówek w instrukcji obsługi .....	20
2.3	Kwalifikacje personelu .....	21
2.4	Zagrożenia w przypadku nieprzestrzegania instrukcji bezpieczeństwa .....	22
2.5	Bezpieczna praca .....	22
2.6	Wskazówki bezpieczeństwa dla użytkownika .....	22
2.7	Wskazówki bezpieczeństwa dotyczące montażu i prac konserwacyjnych .....	23
2.8	Samowolna przebudowa i części zamienne .....	23
2.9	Niewłaściwa obsługa .....	24
<b>3</b>	<b>Transport i magazynowanie</b> .....	<b>24</b>
<b>4</b>	<b>Użytkowanie zgodne z przeznaczeniem</b> .....	<b>24</b>
<b>5</b>	<b>Informacje o produkcie</b> .....	<b>25</b>
5.1	Dane techniczne Delta UP 70 .....	25
5.2	Zakres dostawy .....	26
<b>6</b>	<b>Opis pompy</b> .....	<b>26</b>
<b>7</b>	<b>Ustawienia i wydajność pompy</b> .....	<b>26</b>
7.1	Przycisk .....	26
7.2	Wyświetlacz .....	26
7.3	Wybór trybu pracy .....	27
7.4	Program odpowietrzania .....	28
7.5	Blokada przycisków .....	28
<b>8</b>	<b>Montaż</b> .....	<b>28</b>
<b>9</b>	<b>Przyłącze elektryczne</b> .....	<b>29</b>
9.1	Montaż wtyczki zasilania .....	30
<b>10</b>	<b>Napełnianie i odpowietrzanie instalacji</b> .....	<b>30</b>
<b>11</b>	<b>Konserwacja i serwis</b> .....	<b>31</b>
<b>12</b>	<b>Usterki, ich przyczyny i usuwanie</b> .....	<b>31</b>
<b>13</b>	<b>Utylizacja</b> .....	<b>33</b>



WITA Delta UP 70-XX

## DEKLARACJA ZGODNOŚCI

**Producent:** Hel-Wita Sp. z o.o.  
86-005 Białe Błota,  
Zielonka ul. Biznesowa 22

**Wyrób:** Pompa centralnego ogrzewania

**Typ:** Delta UP, Delta Midi, Delta Maxi

**Model:** 70-xx, 40-xx, 60-xx, 80-xx

Deklarujemy z pełną odpowiedzialnością, że wyżej wymienione produkty, do których odnosi się niniejsza Deklaracja zgodności, spełniają następujące normy i wytyczne:

**Dyrektywa w sprawie kompatybilności elektromagnetycznej 2014/30/EU**

EN 55014-1 : 2006 + A1 : 2009 + A2 : 2011

EN 55014-2: 1997 + A1 : 2001 + A2 : 2008

EN 61000-3-2 : 2014

EN 61000-3-3 : 2013

**Dyrektywa niskonapięciowa 2014/35/EU**

**Dyrektywa dotycząca produktów zużywających energię 2009/125/EG**

**Wymogi ekoprojektu 641/2009 i 622/2012**

EN 16297-1 : 2012

EN 16297-2 : 2012

EN 60335-1 : 2012

EN 60335-2-51 : 2003 + A1 : 2008 + A2 : 2012

RoHS 2011/65/EU

Deklaracja jest składana w imieniu producenta przez:

Frank Kerstan  
Prokurent

Zielonka, 23.04.2019



## 2 Wskazówki bezpieczeństwa

### 2.1 Informacje ogólne

Niniejsza instrukcja montażu i obsługi jest elementem składowym produktu i zawiera podstawowe informacje, do których należy się stosować podczas montażu, użytkowania i konserwacji.

Dlatego przed rozpoczęciem instalacji konieczne jest zapoznanie się z nią instalatora oraz personelu, wzgl. użytkownika. Przestrzegać należy nie tylko ogólnych wskazówek bezpieczeństwa zawartych w punkcie 2, ale także wymienionych w innych rozdziałach wskazówek specjalnych. W przypadku dokonania zmiany, która nie została z nami wcześniej skonsultowana, traci ona swoją ważność.

### 2.2 Oznaczenie wskazówek w instrukcji obsługi



Ogólny symbol niebezpieczeństwa.  
**Ostrzeżenie! Niebezpieczeństwo powstania uszczerbku na zdrowiu! Należy przestrzegać przepisów zapobiegania wypadkom.**



**Ostrzeżenie! Niebezpieczeństwo wysokiego napięcia! Należy wykluczyć zagrożenia wynikające z występowania wysokiego napięcia. Należy przestrzegać krajowych oraz wewnętrznych przepisów i zasad ochrony przeciwporażeniowej.**

## WITA Delta UP 70-XX

**Uwaga!**

Tutaj zawarte są przydatne wskazówki dotyczące użytkowania produktu. Wskazują one na możliwość wystąpienia trudności, mają zapewnić bezpieczną pracę.

Bezpośrednio na produkcie znajdują się zamieszczone wskazówki, np.:

- strzałka wskazująca kierunek obrotów
- tabliczka znamionowa
- należy bezwzględnie przestrzegać oznakowania przyłączy, muszą być czytelne.

## 2.3 Kwalifikacje personelu

Personel odpowiedzialny za montaż, obsługę i konserwację musi posiadać odpowiednie kwalifikacje.

Użytkownik jest zobowiązany określić zakres odpowiedzialności i zapewnić nadzór personelu. Jeśli personel nie będzie posiadał niezbędnej wiedzy, należy go odpowiednio przeszkolić.

To urządzenie może być użytkowane wyłącznie przez **dzieci** w wieku od 8 lat wzwyż oraz osoby o ograniczonych umiejętnościach fizycznych, sensorycznych, mentalnych, lub też nie posiadających doświadczenia i wiedzy, jeśli znajdują się one pod opieką lub zostały przeszkolone odnośnie bezpiecznej obsługi urządzenia oraz są świadome niebezpieczeństw z tego wynikających. Dzieci nie mogą bawić się urządzeniem.

Czyszczenie i konserwacja nie mogą być przeprowadzane przez **dzieci** bez nadzoru.





## 2.4 Zagrożenia w przypadku nieprzestrzegania instrukcji obsługi

Nieprzestrzeganie informacji dotyczących bezpieczeństwa może zagrozić osobom, środowisku i systemowi.

Nieprzestrzeganie instrukcji dotyczących bezpieczeństwa spowoduje utratę jakichkolwiek roszczeń gwarancyjnych.

Potencjalne zagrożenia obejmują:

- zagrożenie dla osób wskutek oddziaływań elektrycznych i mechanicznych,
- awarie ważnych funkcji systemu,
- zagrożenie dla środowiska z powodu przedostających się płynów w wyniku wycieku.
- zaniechanie wykonania zalecanej naprawy i pracy konserwacyjnej.


## 2.5 Bezpieczna praca

Należy przestrzegać przedstawionych w tej instrukcji wskazówek bezpieczeństwa oraz krajowych przepisów zapobiegania wypadkom. Jeśli istnieją wewnętrzne przepisy w zakładzie użytkownika, należy się także do nich stosować.

## 2.6 Wskazówki bezpieczeństwa dla użytkownika

- podczas pracy urządzenia nie wolno demontować lub wyłączać ewent. występujących elementów chroniących przed kontaktem z poruszającymi się częściami,
- jeśli wskutek nieszczelności dojdzie do wycieku cieczy, należy ją zneutralizować, aby nie doszło do zagrożeń dla osób lub środowiska,

## WITA Delta UP 70-XX

- należy wyeliminować zagrożenia związane ze skutkami działania energii elektrycznej. Tutaj należy stosować się do przepisów i zasad ochrony przeciwporażeniowej, 
- jeżeli podczas pracy urządzenia jego podzespoły będą silnie się nagrzewały, lub nadmiernie oziębiały, konieczne jest zamontowanie dodatkowych osłon ochronnych,
- materiały łatwopalne należy przechowywać z dala od produktu.

### 2.7 Wskazówki bezpieczeństwa dotyczące montażu i prac konserwacyjnych

Użytkownik urządzenia jest odpowiedzialny za to, aby wszelkie prace montażowe i konserwacyjne wykonywane były przez wykwalifikowany personel. Konieczne jest uprzednie zapoznanie się z instrukcją obsługi produktu. W/w prace mogą być wykonywane wyłącznie na wyłączonym urządzeniu. Zalecane kroki postępowania dotyczące unieruchomienia znajdują się w instrukcji obsługi. Po zakończeniu prac należy ponownie zamontować wszelkie elementy chroniące przed bezpośrednim kontaktem, jak np.: osłony, izolacje.

### 2.8 Samowolna przebudowa i części zamienne

Zmiany lub przebudowa produktu dopuszczalne są wyłącznie po uprzedniej konsultacji z producentem. Napraw należy dokonywać używając wyłącznie oryginalnych części zamiennych. Wykorzystywany osprzęt musi być dopuszczony przez producenta. Jeśli stosowane będą części innego pochodzenia, wówczas odpowiedzialność producenta z tytułu powstania ewentualnych skutków będzie wykluczona.



## 2.9 Niewłaściwa obsługa

Gdy pompa zostanie odłączona od sieci należy przed jej ponownym podłączeniem odczekać czas co najmniej 1 minuty. Nie zastosowanie się do tego, może skutkować zakłóceniami działania lub uszkodzeniem podłączonego regulatora. Bezpieczeństwo pracy pompy zagwarantowane jest wyłącznie przy użytkowaniu zgodnym z przeznaczeniem. Należy stosować się do punktu 4 niniejszej instrukcji obsługi.

Wartości graniczne podane w danych technicznych muszą być bezwzględnie przestrzegane.



## 3 Transport i magazynowanie

Produkt niezwłocznie po otrzymaniu należy skontrolować pod względem uszkodzeń powstałych podczas transportu. Jeśli okaże się, iż takowe występują, należy zwrócić się do firmy spedycyjnej.

**Nieodpowiedni sposób transportowania i magazynowania może prowadzić do powstania uszczerbku na zdrowiu lub uszkodzeń produktu.**

- podczas magazynowania i transportu produkt należy chronić przed mrozem, wilgocią i uszkodzeniami.
- pompy nie należy chwytać za przewód zasilający lub skrzynkę elektryczną, a wyłącznie za korpus.
- jeśli opakowanie kartonowe zmiękło na skutek zbyt wysokiej wilgotności, wypadnięcie pompy może spowodować poważne obrażenia ciała.



## 4 Użytkowanie zgodne z przeznaczeniem

Pompy energooszczędne Delta UP 70 są skonstruowane w celu wspomagania przepływu ciepłej wody w instalacjach centralnego ogrzewania, nadają się również do tłoczenia rozrzedzonych mediów w przemyśle i rzemiośle. Są także przystosowane do użytku z instalacjami solarnymi.

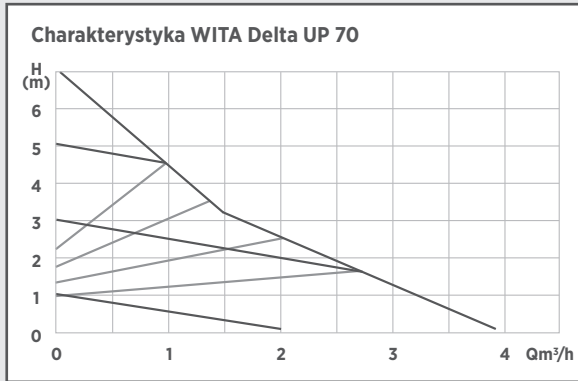




## WITA Delta UP 70-XX

## 5 Informacje o produkcie

### 5.1 Dane techniczne Delta UP 70



max. wysokość podnoszenia	7,0 m
max. przepływ	3,900 l/h
pobór mocy P1 (W)	4 - 42
napięcie zasilania	1 x 230V 50Hz
poziom hałasu	< 40 dB(A)
rodzaj ochrony	IP 42
EEl	≤ 0,15
klasa cieplna	TF 110
temp. otoczenia	0 °C do 40 °C
temp. medium	+5 do 110°C
max. ciśnienie instalacji	10 bar (1 MPa)
dopuszczalne media	woda inst. grzewczej wg VDI 2035 mieszanka woda/glikol 1:1

#### ciśnienie zasilania

temp. medium	minimalne ciśnienie zasilania		
< 75 °C	0,05 bar	0,005 MPa	0,5 m
75 °C - 90 °C	0,3 bar	0,03 MPa	3,0 m
90 °C - 110 °C	1,1 bar	0,11 MPa	11,0 m

#### dopuszczalny zakres temperatur

zakres temperatur przy max. temp. otoczenia	dopuszczalna temp. medium
25 °C	5 °C do 110 °C
40 °C	5 °C do 95 °C



## WITA Delta UP 70-XX

**Ostrzeżenie!**

**Stosowanie nieodpowiednich mediów może doprowadzić do zniszczenia pompy oraz powstania uszczerbku na zdrowiu. Należy koniecznie przestrzegać danych producenta oraz kart katalogowych!**

**Uwaga!**

**5.2 Zakres dostawy**

- oryginalna instrukcja montażu i obsługi
- pompa
- 2 uszczelnienia płaskie
- wtyczka pompy
- izolacja

## 6 Opis pompy

W tradycyjnym gospodarstwie domowym 10 do 20 % zużycia energii elektrycznej powodowane jest przez tradycyjne pompy. Poprzez skonstruowanie pompy cyrkulacyjnej Delta UP 70 udało nam się uzyskać pompę o współczynniku efektywności energetycznej  $< 0,15$ . Dzięki zastosowaniu pompy Delta UP 70 zużycie energii elektrycznej może zostać, w stosunku do tradycyjnej pompy, zredukowane o około 80%, gdzie moc hydrauliczna jest utrzymana na prawie tym samym poziomie. Moc pompy dopasowywana jest do rzeczywistego zapotrzebowania, gdyż pracuje zgodnie z zasadą proporcjonalnego ciśnienia.

## 7 Ustawienia i wydajność pompy

Opis elementów obsługi

**7.1 Przycisk**

Wszystkimi funkcjami pompy steruje się wyłącznie za pomocą jednego przycisku. Naciśnięcie przycisku, w zależności od czasu jego trwania, uruchamia różne funkcje:



- |                                     |   |
|-------------------------------------|---|
| • krótkie naciśnięcie (< 3 sek.):   | wybór charakterystyki                           |
| • długie naciśnięcie (8 – 13 sek.): | program odpowietrzania                          |
| • długie naciśnięcie (> 20 sek.):   | blokada przycisku, anulowanie blokady przycisku |

**7.2 Wyświetlacz**  
poziom pracy

**diody LED świecą światłem stałym =  
tryb pracy ze stałymi prędkościami I-IV  
diody LED migają =  
tryb proporcjonalnego ciśnienia 1-4**

## WITA Delta UP 70-XX

**7.3 Wybór trybu pracy**

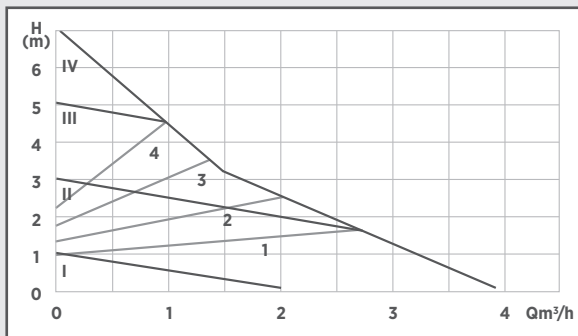
W przypadku tej pompy istnieje możliwość wyboru między następującymi trybami pracy:

1. cztery charakterystyki ze stałą liczbą obrotów
2. cztery charakterystyki z regulacją wg zasady proporcjonalnego ciśnienia

Fabrycznie pompa jest ustawiona na najwyższym stopniu obrotów stałych. Po przeprowadzeniu „reset-u” (strona 31) uruchamia się również w tym ustawieniu.

Poprzez sukcesywne naciskanie przycisku dochodzi do zmiany poziomu charakterystyki. Najpierw występują cztery poziomy ze stałą liczbą obrotów, przy których diody LED świecą światłem ciągłym. Poziom I to świecąca się jedna dioda LED, poziom II to dwie, poziom III trzy, a poziom IV cztery. Następnie występują poziomy z regulacją wg proporcjonalnego ciśnienia, przy których dioda LED miga obok odpowiedniego symbolu poziomu ustawień.

poziom ustawień	świecą się diody LED	wskazania diod LED
4	4	diody LED migają
3	3	
2	2	
1	1	
IV	1 + 2 + 3 + 4	diody LED świecą się światłem stałym
III	1 + 2 + 3	
II	1 + 2	
I	1	

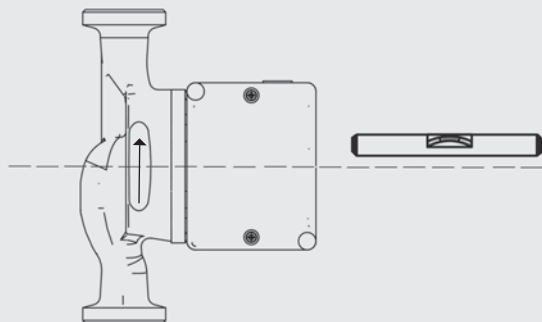
## 7.4 Program odpowietrzania

Poprzez dłuższe wciśnięcie przycisku (8 - 13 sek.) aktywowany zostaje trwający ok. 4,5 minuty program odpowietrzania. Cztery diody świecą się, jako sekwencja w górę i w dół, a program realizuje stopnie o różnych ilościach obrotów i różnym czasie trwania. Przebieg odpowietrzania można przedwcześnie zakończyć, wciskając ponownie przycisk przez dłuższy okres czasu. Pompa powróci wówczas do uprzednio wybranego trybu pracy.

## 7.5 Blokada przycisku

Po przeprowadzeniu ustawień pompy możliwe jest włączenie blokady przycisku, co zapobiega przypadkowej zmianie ustawień. Aby ją załączyć należy przez ok. 20 sek. przytrzymać wciśnięty przycisk. Po naciśnięciu klawisza po ok. 8 sekundach diody sygnalizują, że pompa znajduje się w trybie odpowietrzania. Po przytrzymaniu przycisku przez kolejne 12 sek. wszystkie 4 diody LED zaświecą się na krótko. Pompa sygnalizuje, że blokada przycisku jest włączona. Aby ją wyłączyć, należy przytrzymać wciśnięty przycisk przez tak długi czas, aż wszystkie diody LED zaświecą się na krótko.

# 8 Montaż



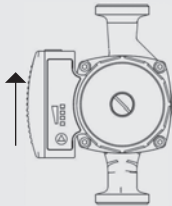
Rys. 1

Montaż należy przeprowadzić bez podłączonego napięcia elektrycznego z poziomo położonym silnikiem pompy (strzałka na korpusie pompy wskazuje kierunek przepływu) (Rys.1). W przypadku zakładania izolacji cieplnej należy zwrócić uwagę, aby silnik pompy i obudowa elektroniczna nie zostały zaizolowane.

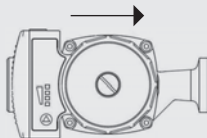
## WITA Delta UP 70-XX

Jeśli pozycja zabudowy ma zostać zmieniona, wówczas należy obrócić obudowę silnika w następujący sposób (Rys. 2a do 2d):

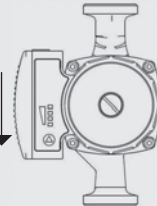
- odkręcić śruby imbusowe
- obrócić obudowę silnika
- ponownie wkręcić śruby imbusowe.



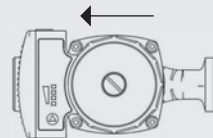
Rys. 2a



Rys. 2b



Rys. 2c



Rys. 2d

## 9 Podłączenie elektryczne

**Uwaga zagrożenie życia!**

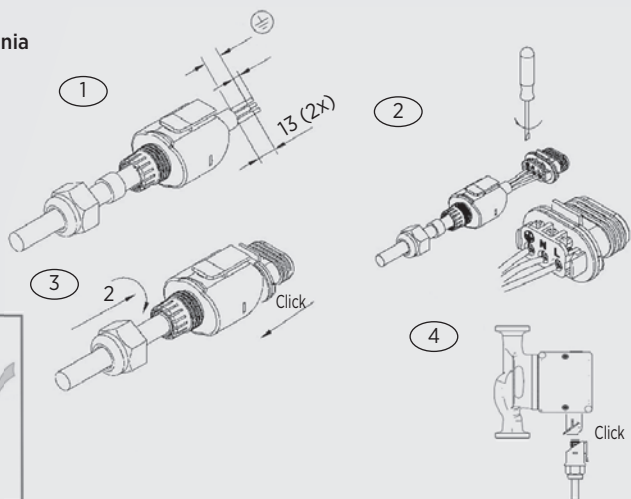
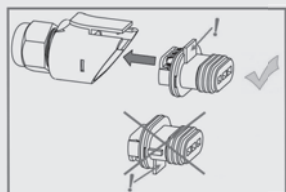
Niefachowy montaż i podłączenie elektryczne mogą być niebezpieczne dla życia. Należy wykluczyć wszelkie zagrożenia wynikające z występowania wysokiego napięcia.

- Montaż oraz podłączenie zasilania wykonywać może wyłącznie przeszkolony personel zgodnie z obowiązującymi przepisami i zasadami!
- Rodzaj prądu i napięcie muszą odpowiadać danym z tabliczki znamionowej!
- Należy przestrzegać przepisów lokalnych dostawców energii!
- Należy przestrzegać przepisów zapobiegania wypadkom!
- Nie należy nigdy szarpać za przewód zasilający!
- Nie należy zginać przewodu zasilającego!
- Nie stawiać przedmiotów na przewodzie zasilającym!
- W przypadku wykorzystania pompy w instalacjach z temperaturą powyżej 90°C konieczne jest stosowanie odpowiednio izolowanej termicznie instalacji przyłączeniowej!
- Podczas montażu może dojść do powstania niebezpieczeństwa spowodowanego przez ostre krawędzie!
- Pompy nie przenosić trzymając za przewód zasilający!
- Istnieje niebezpieczeństwo powstania obrażeń na skutek upuszczenia i upadku pompy!



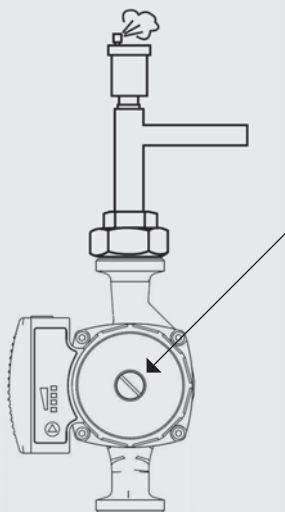
## WITA Delta UP 70-XX

## 9.1 Montaż wtyczki zasilania



Podłączyć kabel sieciowy do pompy, zgodnie z rysunkiem. **Uwaga, napięcie sieciowe!** Koniecznie należy stosować się do przepisów i zasad ochrony przeciwporażeniowej. Przekrój przewodu nie może być mniejszy niż 0,75 mm<sup>2</sup>. Przy stosowaniu przewodów z cienkim drutem należy wykorzystywać nasadki końcowe.

## 10 Napełnianie i odpowietrzanie instalacji



Instalację napełniać i odpowietrzać w sposób właściwy. W celu odpowietrzenia pompy należy poluzować oznaczoną śrubę w kierunku odwrotnym do ruchu wskazówek zegara. **Uwaga!** W zależności od stanu pracy może wypłynąć gorąca woda. Następnie dokręcić śrubę i uruchomić program odpowietrzania. (patrz rozdział 7.4 na stronie 28). Po powyższym pompę można przełączyć w żądany tryb regulacji.

Nieprawidłowe odpowietrzenie spowoduje powstanie zwiększonego hałasu, szmeru podczas pracy pompy i instalacji.

**Uwaga! Ryzyko poparzenia!**  
W zależności od stanu pracy instalacji pompa może się nagrzewać.

**Uwaga!**



## WITA Delta UP 70-XX

## 11 Konserwacja i serwis

Przed rozpoczęciem prac związanych z czyszczeniem, konserwacją lub napraw pompy należy ją wcześniej odłączyć od zasilania elektrycznego i zabezpieczyć przed możliwością uruchomienia przez osoby nieupoważnione.



W przypadku wysokich temperatur wody oraz wysokich ciśnień systemu należy pompę uprzednio ochłodzić. Istnieje ryzyko poparzenia!



## 12 Usterki, ich przyczyny i usuwanie

Prace związane z konserwacją oraz naprawami mogą być wykonywane wyłącznie przez wykwalifikowany personel. Przed rozpoczęciem prac związanych z czyszczeniem, konserwacją lub naprawą pompy należy ją wcześniej odłączyć od zasilania elektrycznego i zabezpieczyć przed możliwością przypadkowego uruchomienia. **Istnieje ryzyko poparzenia!**

Oznaczenie zakłócenia lub kod błędu pompy	Możliwa przyczyna	Środki naprawcze
pompa nie pracuje; wyświetlacz nie świeci się	błąd zasilania – brak zasilania	skontrolować napięcie pompy, skontrolować bezpiecznik różnicowo-prądowy
pompa pracuje; nie tłoczy wody	powietrze w instalacji	odpowietrzyć pompę (patrz punkt 7.4 oraz punkt 10 w instrukcji)
	zamknięty zawór	otworzyć zawór
instalacja jest za głośna	powietrze w układzie	odpowietrzyć układ
	moc pompy za wysoka	skontrolować ustawienia pompy
pompa jest za głośna	powietrze w pompie	odpowietrzyć pompę (patrz punkt 7.4 oraz punkt 10 w instrukcji)
	za niskie ciśnienie w instalacji	podwyższyć ciśnienie dopływu
	awaria naczynia przeponowego	skontrolować objętość gazu w naczyniu przeponowym
temperatura w budynku nie wzrasta	błędne ustawienie pompy	podwyższyć wartość żądaną (patrz punkt 7.3 instrukcji)
brak możliwości zmiany ustawień pompy	błąd oprogramowania	Przywrócić ustawienia fabryczne pompy (Reset): * w tym celu odłączyć zasilanie pompy i odczekaj min. 15 sekund.
		* przywróć zasilanie trzymając wciśnięty przycisk, aż wszystkie diody LED zaświecą się * po puszczeniu przycisku zostały przywrócone ustawienia fabryczne * teraz można dokonywać zmian ustawień trybu pracy
brak automatycznej regulacji mocy w fazach ciśnienia proporcjonalnego	Otwarty zawór; zbiornik przelewowy zainstalowany w systemie uniemożliwia sterowanie	jeśli to możliwe usunąć zawór, zbiornik przelewowy lub go zamknąć



## WITA Delta UP 70-XX

Oznaczenie zakłócenia lub kod błędu pompy	Możliwa przyczyna	Środki naprawcze
Trzecia dioda LED od dołu miga 5 razy a następnie pompa próbuje uruchomić się ponownie	Blokada wirnika	Wyłączyć pompę i zabezpieczyć przed ponownym załączeniem, gdy jest to możliwe zamknąć zawory przed i za pompą lub spuścić medium. W zależności od stanu pracy instalacji może wypływać gorąca woda! Ryzyko poparzenia! Po odkręceniu 4 śrub imbusowych głowicy silnika zdjąć głowicę pompy. Wirnik musi dać się lekko obracać. Usunąć ewent. zabrudzenia lub ciała obce a następnie skrócić pompę. W przypadku nieznacznej blokady wystarczające może okazać się nawet ręczne obrócenie wału wirnika za pomocą wkrętaka. Wałek wirnika jest dostępny po odkręceniu śruby odpowietrzającej. Uwaga! Z otworu może wydostawać się gorąca woda! Ryzyko poparzenia! Jeśli błędu nie da się usunąć, konieczna jest wymiana pompy.
Dolna i górna dioda LED migają	pompa nie jest zasilana, miganie na wyświetlaczu jest spowodowane przez obracający się wirnik pod wpływem przepływu medium w obiegu, pompa działa jak generator	sprawdzić źródło zasilania
Pierwsza dioda LED od dołu miga	błąd układu elektrycznego, prąd przeciążeniowy	wymienić pompę
Druga dioda LED od dołu miga	zbyt wysoka temperatura	obniżyć temperaturę w układzie. Wciśnij przycisk lub odłącz pompę od zasilania na przynajmniej 1 minutę. Jeżeli błąd nie zniknie, wymień pompę
Trzecia dioda LED od dołu miga	zbyt wysokie/niskie napięcie	sprawdź źródło zasilania
	błąd układu elektronicznego	wymień pompę

Jeśli usterki nie da się usunąć proszę skontaktować się ze specjalistą.





## WITA Delta UP 70-XX

### 13 Utylizacja

Pompy wraz z jej częściami nie należy wyrzucać do śmieci domowych. Konieczna jest ich przyjazna dla środowiska utylizacja! Proszę skorzystać z publicznych lub prywatnych stacji utylizacji.

**Uwaga!**

NUR ORIGINAL MIT DER RAUTE®



WITA - Wilhelm Taake GmbH

HEL-WITA Sp. z o.o.

Böllingshöfen 85 | D-32549 Bad Oeynhausen  
Tel.: +49 5734 512380 | Fax: +49 5734 1752  
[www.wita.de](http://www.wita.de) | [info@wita.de](mailto:info@wita.de)

Zielonka, ul. Biznesowa 22 | 86-005 Białe Błota  
Tel.: + 52 564 09 00 | Fax: + 52 564 09 22  
[www.wita.pl](http://www.wita.pl) | [info@wita.pl](mailto:info@wita.pl)

Stand 11/2017 · Produktionsbedingte Abweichungen in Maßen und Ausführungen behalten wir uns vor.  
Irrtum und technische Änderungen vorbehalten.

Na dzień 06/2019 · Producent zastrzega sobie prawo do wprowadzania zmian konstrukcyjnych.  
Błędy i zmiany techniczne zastrzeżone.