

SOLO EL ORIGINAL CON EL DIAMANTE



Tecnología en bombas | Tecnología en grifería
Tecnología en servomotores | Tecnología en mezcladoras



| www.wita.de |



SOLO EL ORIGINAL CON EL DIAMANTE



1961

Formación de la compañía del grupo Taake en Bad Oeynhausen Babbenhausen, Alemania



2009

Producción de bombas de Alta Eficiencia. Delta HE 35/HE 55



2013

Desarrollo Bombas de Alta Eficiencia Delta UP 70 / Delta MIDI 40/60 / Delta MAXI 80



1997

Desarrollo y Producción de bombas de circulación de calefacción. U 35/U 55



2012

Desarrollo la bomba de agua sanitaria



Seit 1961

producción y ventas de accesorios de calefacción, tecnología de accionamiento y mezclado



2021

Desarrollo de una bomba de circulación de agua potable go.future Z | go.future Z +



2021

Desarrollo de bombas de alta eficiencia OEM 4



2019

Lanzamiento Actuador del Serie SM W

2021

ADELINO de WITA. Bombas domesticas, comerciales y de jardín para diversas posibilidades de aplicación.

2021

Celebramos el cumpleaños! 60 años WITA

60



2018

Desarrollo de bombas de alta eficiencia go.future 2



2021

Desarrollo de bombas de alta eficiencia OEM 3



2020

Desarrollo de bombas de alta eficiencia OEM 1





Tecnología en Bombas

La empresa innovadora WITA® ha estado desarrollando y produciendo bombas de circulación de alta calidad durante más de 60 años.

Con sede en Bad Oeynhausen, con empleados motivados tanto en Alemania como en nuestra segunda ubicación en Polonia. Nuestra producción se basa en bombas, Especialización en tecnología de válvulas, accionamiento y mezcladoras. Los más altos estándares de calidad, reflejo y eficiencia de los modernos métodos de fabricación de nuestros productos. siempre están en el primer plano de la filosofía de nuestra empresa. Por lo tanto, podemos continuar durante décadas.

Cooperación entre los mayoristas de SHK y Iss empresas asociadas. Debido a la orientación al cliente de nuestra empresa en crecimiento, además del intercambio comunicativo, creativo y ideas novedosas que se desarrollan aún más en productos comercializables.

Por lo tanto, WITA® no solo representa las iniciales del fundador Wilhelm Taake, sino también la **eficiencia económica, Innovación, orientación al equipo y autenticidad.**



Ventajas de los productos

- Máxima eficiencia gracias a ECM - Tecnología
- Protección integrada del motor.
- Gama de aplicaciones versátil gracias a la carcasa de la bomba de fundición gris con revestimiento de cataforesis
- WITA: los motores de bomba de alta eficiencia son compatibles con las series más anteriores.



60 AÑOS DE BOMBAS



Indice

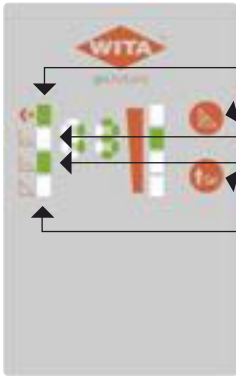
- Visualización6
- WITA go.future 2 – 40 | 60 LED8
- WITA go.future 2 – 40 | 60 LCD9
- WITA go.future 2 – *light* 40 | 6010
- WITA go.future 40 | 60 LED11
- WITA go.future 40 | 60 LCD12
- WITA go.future *light* 40 | 6013
- WITA HE + go.future | 40 | 50 | 6014
- WITA Delta HE 35 | 55 LED15
- WITA Delta HE 35 | 55 LCD16
- WITA Delta HE *light* 40 | 6017
- WITA Delta TOP 40 | TOP 6018
- WITA Delta MIDI 40 | MIDI 6019
- WITA Delta UP 7020
- WITA Delta MAXI 7021
- WITA Delta MAXI 8022
- WITA Delta HE 7523
- WITA Delta HE 75 F24
- WITA Delta HE 100 | HE 12025
- WITA Delta HE 100 F | HE 120 F26
- WITA Delta Aqua UE 35A | UE 55A27
- WITA go.future Z28
- WITA go.future Z+29
- Listado de bombas circuladoras30
- Resumen Bombas de Intercambio32



Visualización

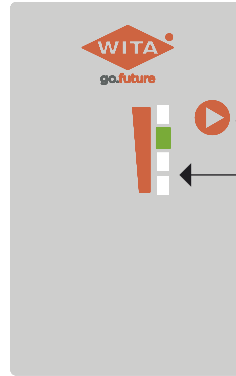
Visualización go.future 2

go.future 2



- Modo nocturno, Min. nivel operación
- Botón de seleccion
- Modo proporcionales
- Modo de presión constante
- Botón de seleccion
- Modo constante

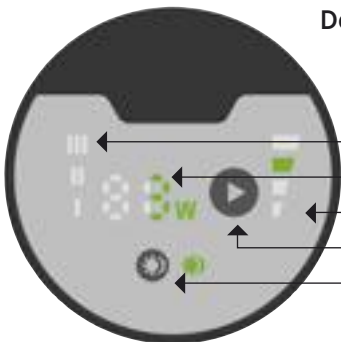
go.future 2 light



- Botón de seleccion
- Modo proporcionales

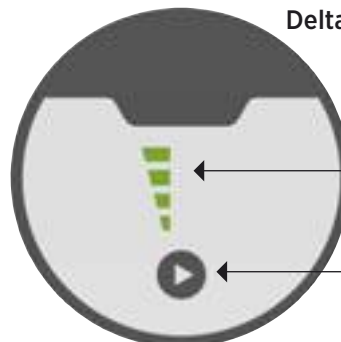
Visualización Bombas-HE

Delta HE



- Modo constante
- Consumo de energía
- Modo proporcionales
- Botón de seleccion
- Modo nocturno

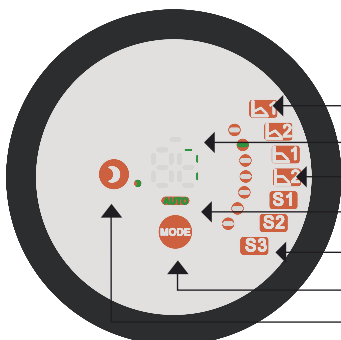
Delta HE light



- Modo proporcionales
- Botón de selección modo

Visualización HE + go.future | 40 | 50 | 60

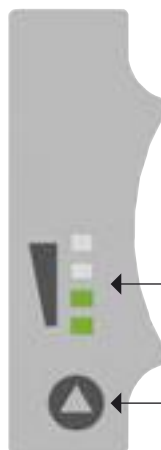
HE + go.future | 40 | 50 | 60



- Características de presión constante
- Consumo de energía
- Características proporcionales
- Adaptación inteligente (Smart Adapt)
- Características constantes
- Botón de selección
- Reducción nocturna

Visualización Delta UP

Delta UP



- Modo Constante Modo Proporcional
- Botón de seleccion

Visualización

Visualización Delta MIDI, MAXI y Top

Delta MIDI	Delta MAXI	Delta TOP
min.		38 W
← Min. nivel operación	← Modo de presión constante	← Consumo de energía
	← Modo Constante	← Min. nivel de operación
← Modo constante	← Modo Proporcional	← Modo Constante
	← Modo Visualización	← Modo Proporcional
← Modo Proporcional	← Botón de seleccion	← Modo Visualización
		← Botón de seleccion
← Modo de Visualización		
← Botón de seleccion		

Visualizador Bomba go. Future Z y go. Future Z+

WITA go.future Z

Visualizador de Características

Boton de seleccion

WITA go.future Z+

Adelante

Regreso

Botón de menú

Ajustar y confirmación de parámetros

Sección transversal de la bomba

Eje Rotor

- Hecho de cerámica de alta calidad.
- tolerancias de fabricación muy bajas
- alta precisión de ajuste
- Muy buena estabilidad dimensional durante los cambios de temperatura.
- bajo desperdicio

Lata de separación con rotor de imán permanente

- La lata de separación está hecha de acero inoxidable.
- tolerancias de fabricación muy bajas
- Rodamiento cerámico con muy bajo desperdicio.
- Rotor de imán permanente de alta calidad hecho de Ferro o Neodym



WITA go.future 2 – 40 | 60 LED

Características especiales

- 5 Años de garantía
- Modo nocturno / min. nivel operación
- LED Pantalla de consumo
- Función de ventilación
- Bloqueo de teclas
- Función antibloqueo
- Disponible como versión PWM y 0-10 V

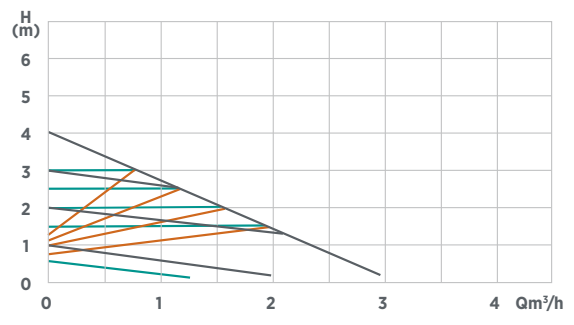


Datos técnicos

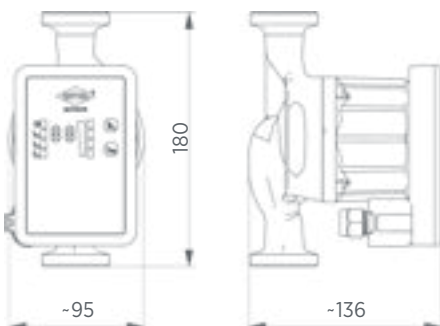
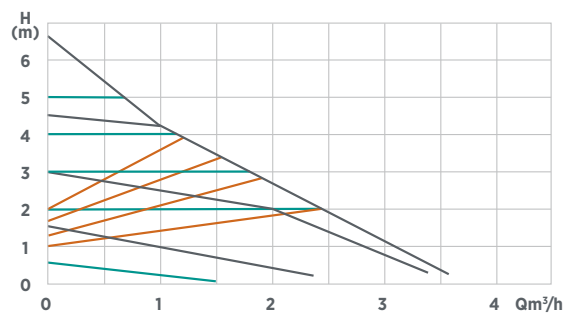
Max. elevación bomba	4,0 m 6,0 m
Max. caudal	2.800 l/h 3.600 l/h
Consumo de energía	3 - 23 W 3 - 41 W
Control	4 Modo constantes, 4 Modo proporcionales, 4 Modo presión constante
Funciones adicionales	función de operación mínima/manual nocturno modo, modo nocturno automático, pantalla de consumo LED, función de ventilación, bloqueo de teclas, función antibloqueo
Tensión de alimentación	1 x 230 V, 50 Hz
Protección del motor	no requiere protección externa
Rango Ip	IP 42
Temperatura ambiente	0 °C hasta +40 °C
Temperatura Media	+5 °C hasta +110 °C
Max. presión del sistema	10 bares
Tamaño de la conexión	DN 15, DN 20, DN 25, DN 32
Longitudes de instalación	110 mm, 130 mm, 180 mm
Material de la carcasa	130 mm, 180 mm variante variante en gris cataforesis de hierro fundido recubierto; 110 mm, 130 mm variante en latón
Peso incl. aislamiento	2.5 kg
EEI	≤ 0,20
Equipamiento especial	Disponible como versión PWM o 0-10 V



Característica WITA go.future 2 – 40 LED



Característica WITA go.future 2 – 60 LED





WITA go.future 2 – 40 | 60 LCD

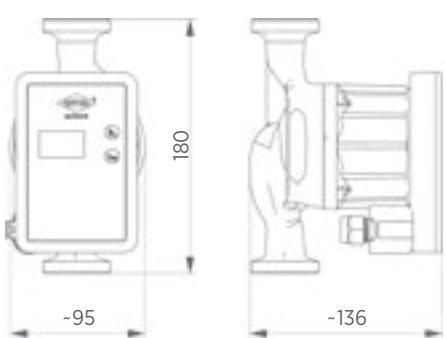
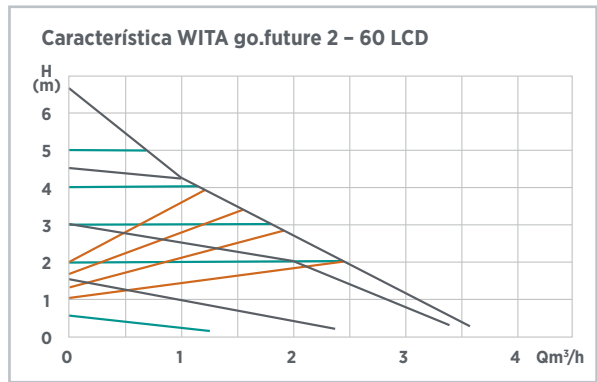
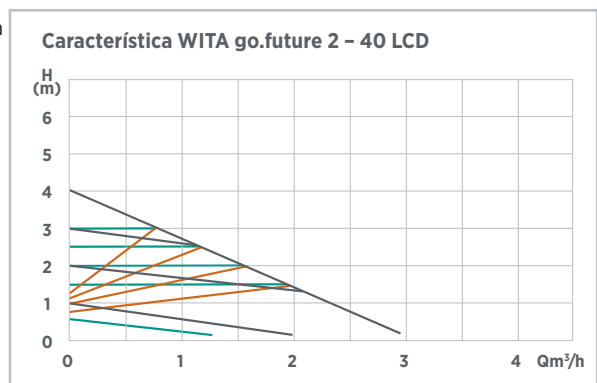
Características especiales

- 5 Años de garantía
- Modo nocturno / min. nivel operación
- LCD Pantalla de consumo
- Función de ventilación
- Bloqueo de teclas
- Función antibloqueo
- Disponible como versión PWM



Datos técnicos

Max. elevación bomba	4,0 m 6,0 m
Max. caudal	2.800 l/h 3.600 l/h
Consumo de energía	3 - 23 W 3 - 41 W
Control	4 Modo constantes, 4 Modo proporcionales, 4 Modo presión constante
Funciones adicionales	función de operación mínima / modo manual nocturno, modo nocturno automático, pantalla de consumo LCD, función de ventilación, bloqueo de teclas, función antibloqueo
Tensión de alimentación	1 x 230 V, 50 Hz
Protección del motor	no requiere protección externa
Rango Ip	IP 42
Temperatura ambiente	0 °C hasta +40 °C
Temperatura Media	+5 °C hasta +110 °C
Max. presión del sistema	10 bares
Tamaño de la conexión	DN 15, DN 20, DN 25, DN 32
Longitudes de instalación	110 mm, 130 mm, 180 mm
Material de la carcasa	130 mm, 180 mm variante en gris cataforesis de hierro fundido recubierto; 110 mm, 130 mm variante en latón
Peso incl. aislamiento	2,5 kg
EEI	≤ 0,20
Equipamiento especial	Disponible como versión PWM





WITA go.future 2 – light 40 | 60

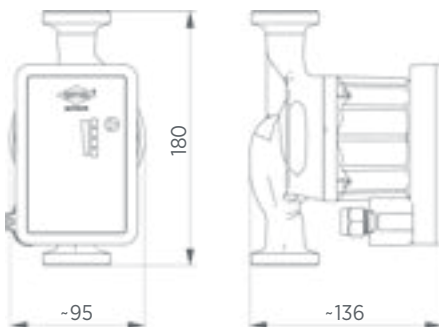
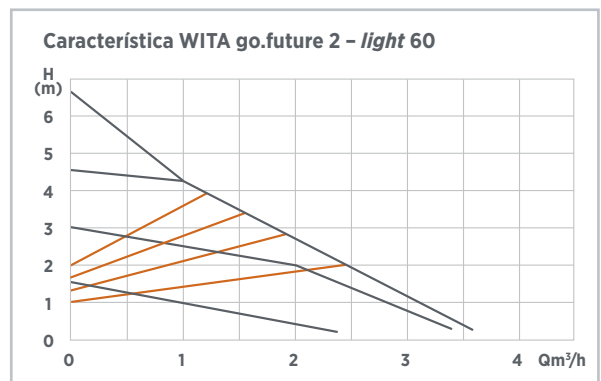
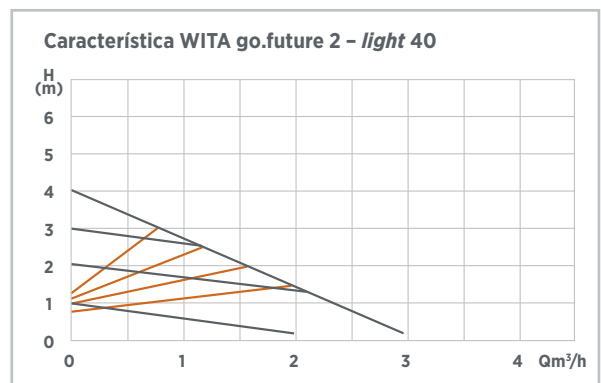
Características especiales

- 5 Años de garantía
- LED Visualizador
- Función antibloqueo
- Disponible como versión PWM
- Función de ventilación
- Funcion antibloqueo



Datos técnicos

Max. elevación bomba	4,0 m 6,0 m
Max. caudal	2.800 l/h 3.600 l/h
Consumo de energía	4 - 23 W 4 - 41 W
Control	4 Modo constantes, 4 Modo proporcionales
Funciones adicionales	LED visualización, Función antibloqueo, Función de ventilación, bloqueo de teclas
Tensión de alimentación	1 x 230 V, 50 Hz
Protección del motor	no requiere protección externa
Rango Ip	IP 42
Temperatura ambiente	0 °C hasta +40 °C
Temperatura Media	+5 °C hasta +110 °C
Max. presión del sistema	10 bares
Tamaño de la conexión	DN 15, DN 20, DN 25, DN 32
Longitudes de instalación	110 mm, 130 mm, 180 mm
Material de la carcasa	130 mm, 180 mm variante en gris cataforesis de hierro fundido recubierto; 110 mm, 130 mm variante en latón
Peso incl. aislamiento	2.5 kg
EEI	≤ 0,20
Equipamiento especial	Disponible como versión PWM



WITA go.future 40 | 60 LED

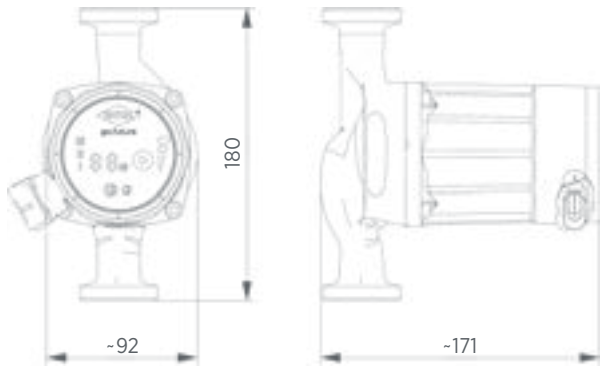
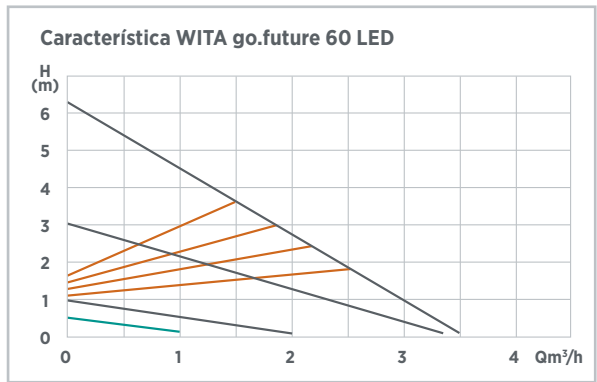
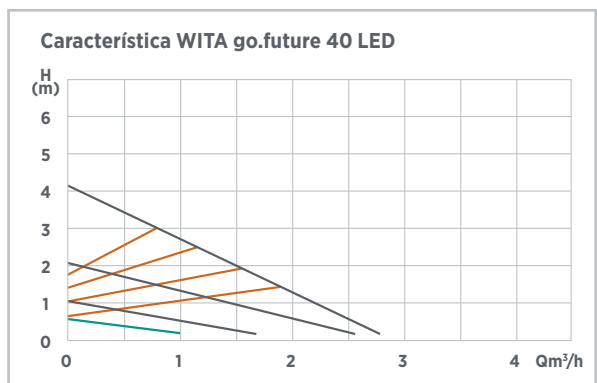
Características especiales

- 5 Años de garantía
- Modo nocturno / min. nivel operación
- LED Pantalla de consumo
- Función antibloqueo



Datos técnicos

Max. elevación bomba	4.0 m 6.0 m
Max. caudal	2.600 l/h 3.200 l/h
Consumo de energía	3 - 23 W 3 - 38 W
Control	3 Modo constantes, 4 Modo proporcionales
Funciones adicionales	Función antibloqueo función de operación mínima / modo nocturno manual modo, modo nocturno automático, pantalla de consumo LED, función antibloqueo
Tensión de alimentación	1 x 230 V, 50 Hz
Protección del motor	no requiere protección externa
Rango Ip	IP 42
Temperatura ambiente	0 °C hasta +40 °C
Temperatura Media	+5 °C hasta +110 °C
Temperature class	TF 110 según EN 60335-2-51
Max. presión del sistema	10 bares
Tamaño de la conexión	DN 15, DN 20, DN 25, DN 32
Longitudes de instalación	110 mm, 130 mm, 180 mm
Material de la carcasa	130 mm, 180 mm variante en gris cataforesis de hierro fundido recubierto; 110 mm, 130 mm variante en latón
Peso incl. aislamiento	2.5 kg
EEI	≤ 0,20





WITA go.future 40 | 60 LCD

Características especiales

- 5 Años de garantía
- Modo nocturno / min. nivel operación
- LCD Pantalla de consumo
- Función antibloqueo
- Función de ventilación

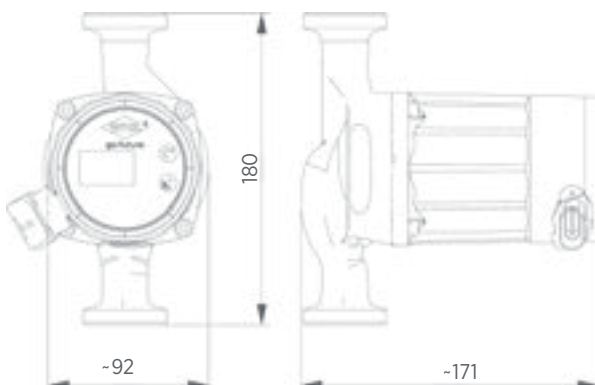
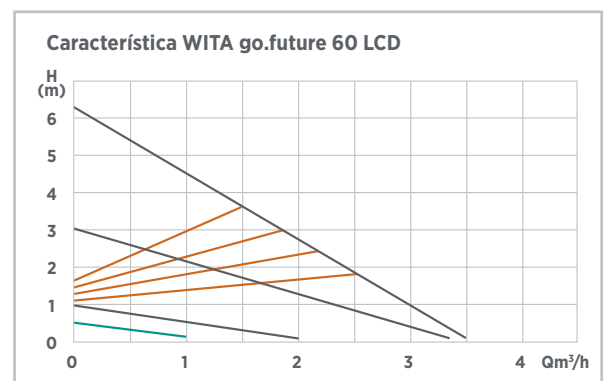
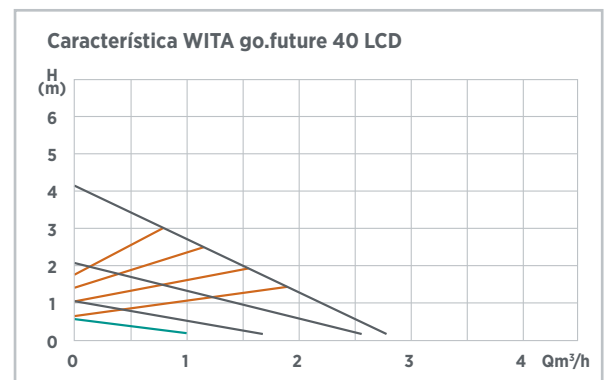


Datos técnicos

Max. elevación bomba	4.0 m 6.0 m
Max. caudal	2.600 l/h 3.200 l/h
Consumo de energía	3 - 23 W 3 - 38 W
Control	3 Modo constantes, 4 Modo proporcionales
Funciones adicionales	función de operación mínima / noche manual modo, modo nocturno automático, pantalla de consumo LCD, Función antibloqueo, Función de ventilación
Tensión de alimentación	1 x 230 V, 50 Hz
Protección del motor	no requiere protección externa
Rango Ip	IP 42
Temperatura ambiente	0 °C hasta +40 °C
Temperatura Media	+5 °C hasta +110 °C
Temperature class	TF 110 según EN 60335-2-51
Max. presión del sistema	10 bares
Tamaño de la conexión	DN 15, DN 20, DN 25, DN 32
Longitudes de instalación	110 mm, 130 mm, 180 mm
Material de la carcasa	130 mm, 180 mm variante gris cataforesis de hierro fundido recubierto; 110 mm, 130 mm variante en latón
Peso incl. aislamiento	2.5 kg
EEI	≤ 0,20



100% tested





WITA go.future light 40 | 60

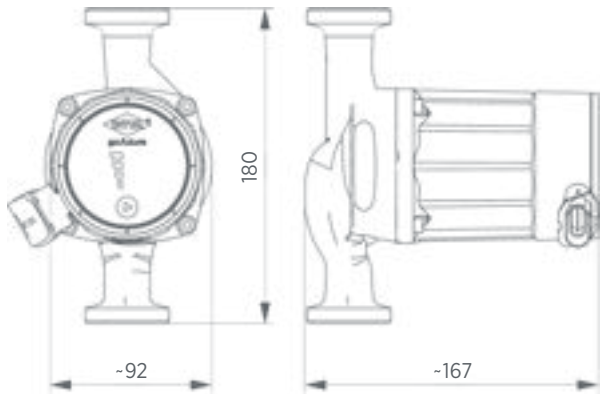
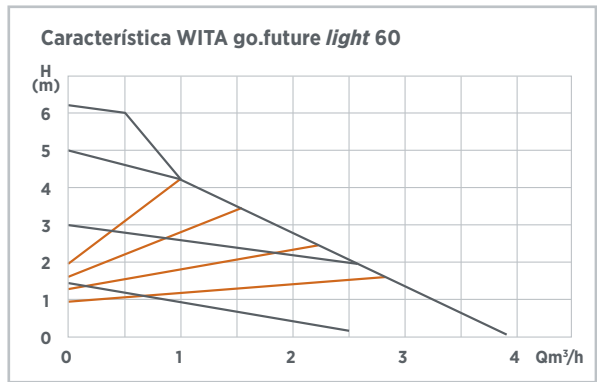
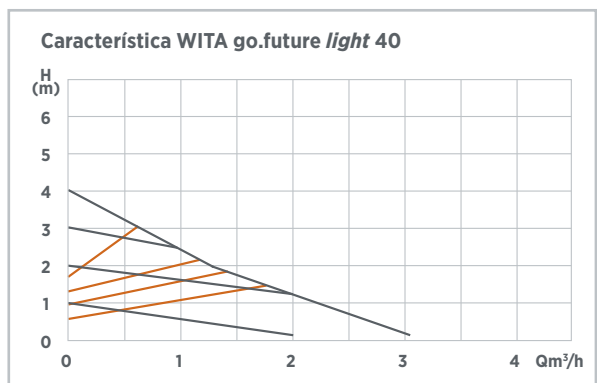
Características especiales

- 5 Años de garantía
- LED Visualizador
- Función antibloqueo
- Función de ventilación



Datos técnicos

Max. elevación bomba	4.0 m 6.0 m
Max. caudal	2.800 l/h 3.600 l/h
Consumo de energía	3 - 23 W 4 - 42 W
Control	4 Modo constantes, 4 Modo proporcionales
Funciones adicionales	Visualizador LED, funciones antibloqueo, Función de ventilación
Tensión de alimentación	1 x 230 V, 50 Hz
Protección del motor	no requiere protección externa
Rango Ip	IP 42
Temperatura ambiente	0 °C hasta +40 °C
Temperatura Media	+5 °C hasta +110 °C
Temperature class	TF 110 según EN 60335-2-51
Max. presión del sistema	10 bares
Tamaño de la conexión	DN 15, DN 20, DN 25, DN 32
Longitudes de instalación	110 mm, 130 mm, 180 mm
Material de la carcasa	130 mm, 180 mm variante gris cataforesis de hierro fundido recubierto; 110 mm, 130 mm variante en latón
Peso incl. aislamiento	2.5 kg
EEI	≤ 0,18 ≤ 0,20





WITA HE + go.future | 40 | 50 | 60

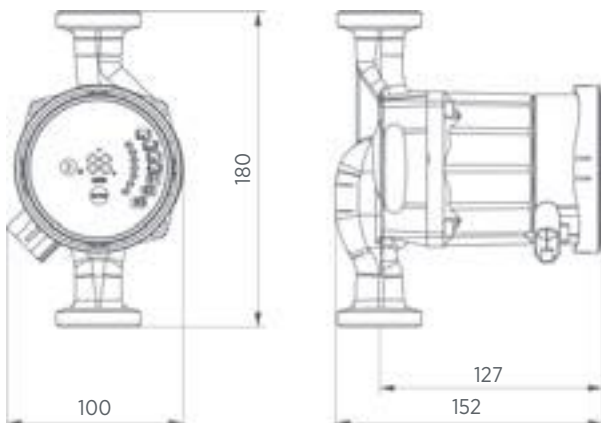
Características especiales

- 5 años de garantía
- Modo nocturno automático
- Pantalla LED de consumo
- Adaptación INTELIGENTE (SMART-Adapt)
- Funcion antibloqueo
- Rango de potencia puede estar entre 4 m, 5 m y 6 m

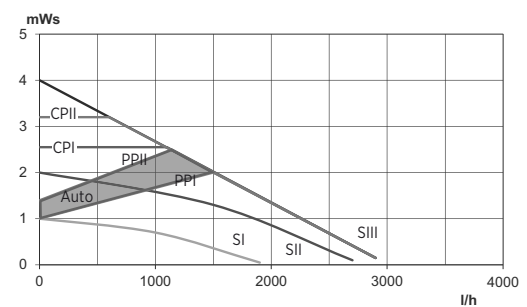


Datos técnicos

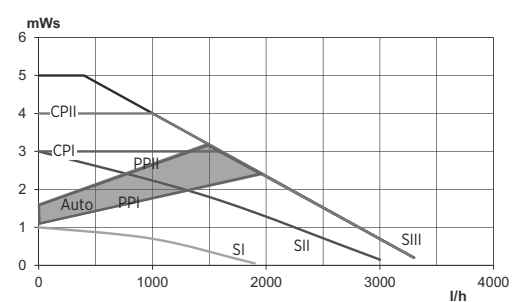
Max. elevación bomba	4.0 m 5.0 m 6.0 m
Max. caudal	2.800 l/h 3.300 l/h 3.500 l/h
Consumo de energía	23 W 32 W 41 W
Control	3 Modo constantes, 2 Modo proporcionales, 2 Modo presión constante
Función adicional	Modo nocturno automático, Pantalla LED de consumo, función antibloqueo.
Tensión de alimentación	1 x 230 V, 50 Hz
Protección del motor	no requiere protección externa
Rango IPIP 42	
Temperatura ambiente	0 °C hasta +40 °C
Temperatura medio	+5 °C hasta +110 °C
Clase de temperatura	TF 110 según CEN 335-2-51
Max. presión del sistema	10 bar
Tamaño de la conexión	DN 15, DN 20, DN 25, DN 32
Longitudes de instalación	110 mm, 130 mm, 180 mm
Material de la carcasa	130 mm, 180 mm variante gris cataforesis de hierro fundido recubierto; 110 mm, 130 mm variante en latón
Peso incl. aislamiento	2.1 kg
EEI	≤ 0,20



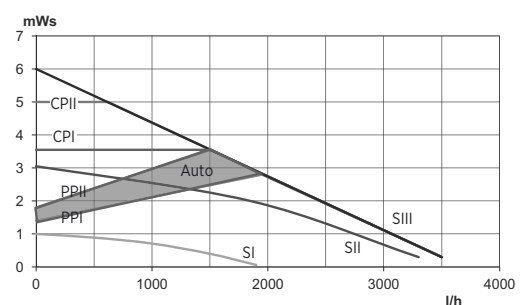
Característica WITA HE + go.future | 40-xx



Característica WITA HE + go.future | 50-xx



Característica WITA HE + go.future | 60-xx



WITA Delta HE 35 | 55 LED

Características especiales

- 5 Años de garantía
- Modo nocturno / min. nivel operación
- LED Pantalla de consumo
- Función antibloqueo

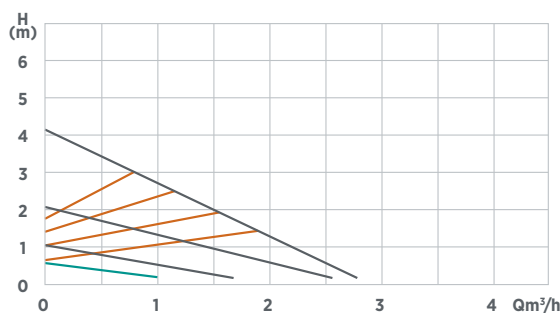
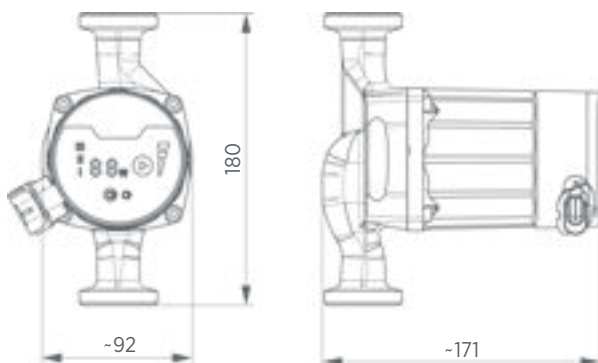
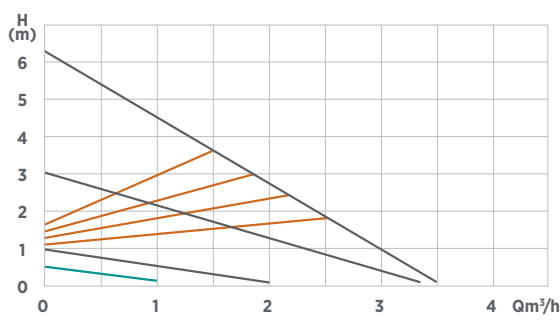


Datos técnicos

Max. elevación bomba	4.0 m 6.0 m
Max. caudal	2.600 l/h 3.200 l/h
Consumo de energía	3 - 23 W 3 - 38 W
Control	3 Modo constantes, 4 Modo proporcionales
Funciones adicionales	función de operación mínima / Modo nocturno manual, modo nocturno automático, Visualizador consumo LED, Función antibloqueo
Tensión de alimentación	1 x 230 V, 50 Hz
Protección del motor	no requiere protección externa
Rango Ip	IP 42
Temperatura ambiente	0 °C hasta +40 °C
Temperatura Media	+5 °C hasta +110 °C
Temperature class	TF 110 según CEN 335-2-51
Max. presión del sistema	10 bares
Tamaño de la conexión	DN 15, DN 20, DN 25, DN 32
Longitudes de instalación	110 mm, 130 mm, 180 mm
Material de la carcasa	130 mm, 180 mm variante gris cataforesis de hierro fundido recubierto; 110 mm, 130 mm variante en latón
Peso incl. aislamiento	2.5 kg
EEI	≤ 0,20



100% tested

Característica WITA Delta HE 35 LED

Característica WITA Delta HE 55 LED




WITA Delta HE 35 | 55 LCD

Características especiales

- 5 Años de garantía
- Modo nocturno / min. nivel operación
- LCD nivel de consumo
- Función de ventilación
- Función antibloqueo



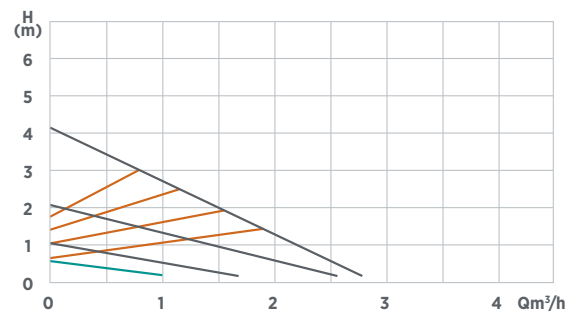
Datos técnicos

Max. elevación bomba	4.0 m 6.0 m
Max. caudal	2.600 l/h 3.200 l/h
Consumo de energía	3 - 23 W 3 - 38 W
Control	3 Modo constantes, 4 Modo proporcionales
Funciones adicionales	función de operación mínima / modo manual nocturno, modo nocturno automático, visualizador consumo LCD, Función de ventilación, Función antibloqueo
Tensión de alimentación	1 x 230 V, 50 Hz
Protección del motor	no requiere protección externa
Rango Ip	IP 42
Temperatura ambiente	0 °C hasta +40 °C
Temperatura Media	+5 °C hasta +110 °C
Temperature class	TF 110 según CEN 335-2-51
Max. presión del sistema	10 bares
Tamaño de la conexión	DN 15, DN 20, DN 25, DN 32
Longitudes de instalación	110 mm, 130 mm, 180 mm
Material de la carcasa	130 mm, 180 mm variante gris cataforesis de hierro fundido recubierto; 110 mm, 130 mm variante en latón
Peso incl. aislamiento	2.5 kg
EEI	≤ 0,20

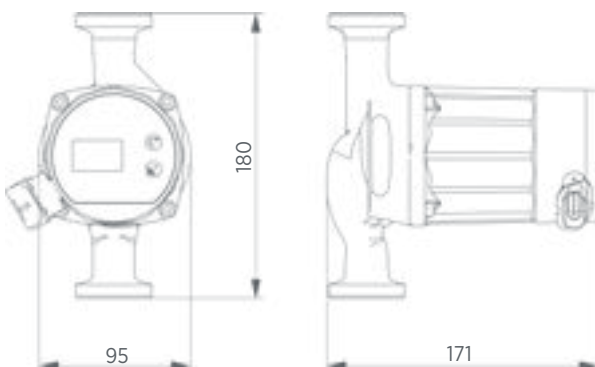
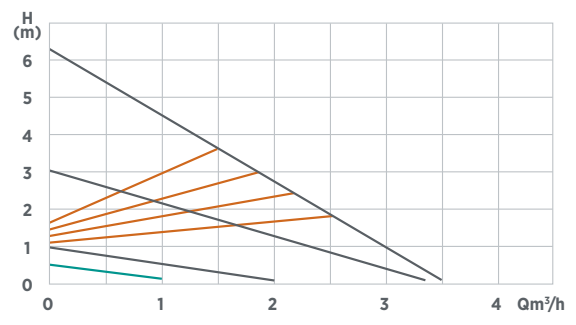


100% tested

Característica WITA Delta HE 35 LCD



Característica WITA Delta HE 55 LCD





WITA Delta HE *light* 40 | 60

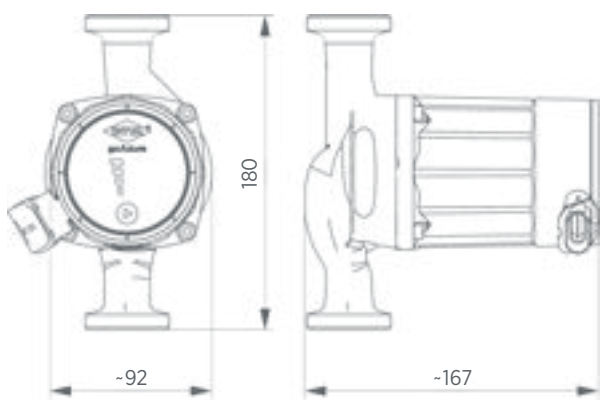
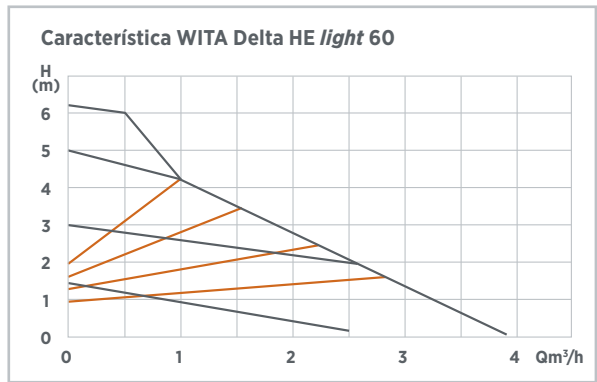
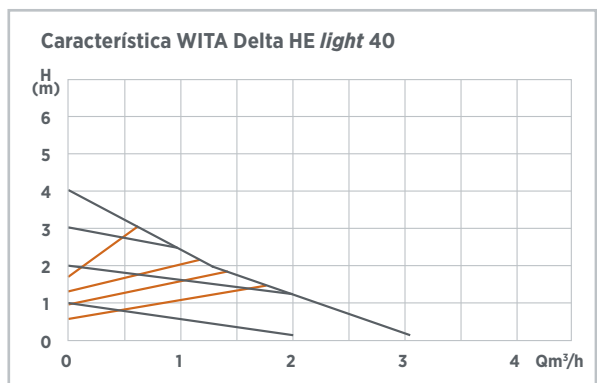
Características especiales

- 5 Años de garantía
- LED Visualizador
- Función antibloqueo
- Función de ventilación



Datos técnicos

Max. elevación bomba	4.0 m 6.0 m
Max. caudal	2.800 l/h 3.600 l/h
Consumo de energía	3 - 23 W 3 - 42 W
Control	4 Modo constantes, 4 Modo proporcionales
Funciones adicionales	Pantalla LED de características, función antibloqueo, función de ventilación
Tensión de alimentación	1 x 230 V, 50 Hz
Protección del motor	no requiere protección externa
Rango Ip	IP 42
Temperatura ambiente	0 °C hasta +40 °C
Temperatura Media	+5 °C hasta +110 °C
Temperature class	TF 110 según EN 60335-2-51
Max. presión del sistema	10 bares
Tamaño de la conexión	DN 15, DN 20, DN 25, DN 32
Longitudes de instalación	110 mm, 130 mm, 180 mm
Material de la carcasa	130 mm, 180 mm variante gris cataforesis de hierro fundido recubierto; 110 mm, 130 mm variante en latón
Peso incl. aislamiento	2.5 kg
EEI	≤ 0,18 ≤ 0,20





WITA Delta TOP 40 | TOP 60

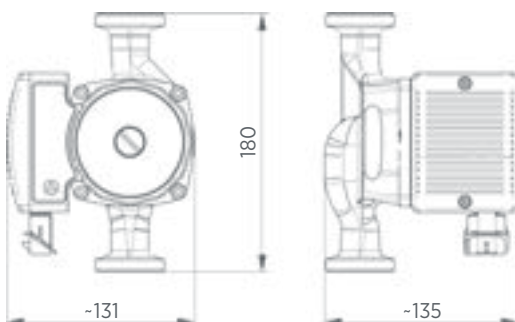
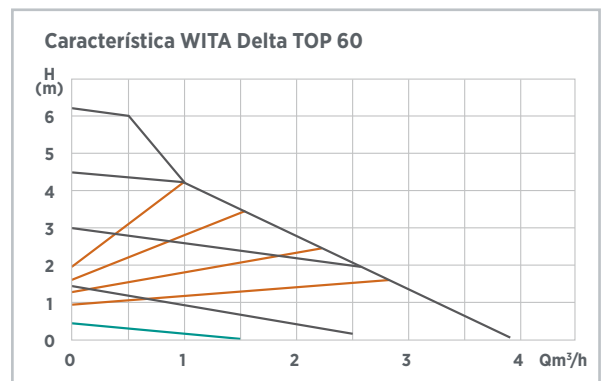
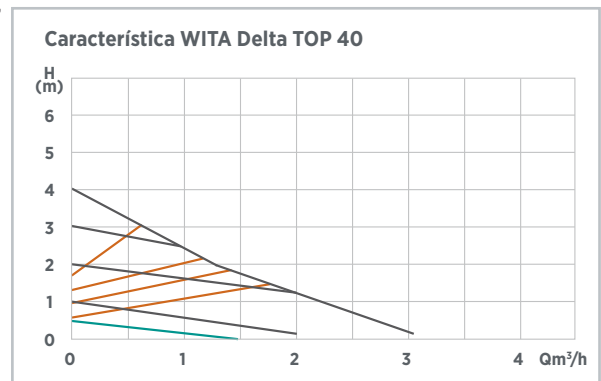
Características especiales

- 5 Años de garantía
- Min. nivel operación
- LED Pantalla de consumo
- Función de ventilación
- Bloqueo de teclas
- Función antibloqueo
- Disponible como versión PWM



Datos técnicos

Max. elevación bomba	4.0 m 6.0 m
Max. caudal	2.800 l/h 3.600 l/h
Consumo de energía	3 - 23 W 3 - 42 W
Control	4 Modo constantes, 4 Modo proporcionales
Funciones adicionales	Función de operación mínima, LED visualizador de consumo, función de ventilación, bloqueo de teclas, Función antibloqueo
Tensión de alimentación	1 x 230 V, 50 Hz
Protección del motor	no requiere protección externa
Rango Ip	IP 42
Temperatura ambiente	0 °C hasta +40 °C
Temperatura Media	+5 °C hasta +110 °C
Temperature class	TF 110 según CEN 335-2-51
Max. presión del sistema	10 bares
Tamaño de la conexión	DN 15, DN 20, DN 25, DN 32
Longitudes de instalación	110 mm, 130 mm, 180 mm
Material de la carcasa	130 mm, 180 mm variante gris cataforesis de hierro fundido recubierto; 110 mm, 130 mm variante en latón
Peso incl. aislamiento	2.5 kg
EEI	≤ 0,18 ≤ 0,20
Equipamiento especial	Disponible como versión PWM



WITA Delta MIDI 40 | MIDI 60

Características especiales

- 5 Años de garantía
- Min. nivel operación
- LED Visualizador
- Función de ventilación
- Bloqueo de teclas
- Función antibloqueo
- Disponible como versión PWM

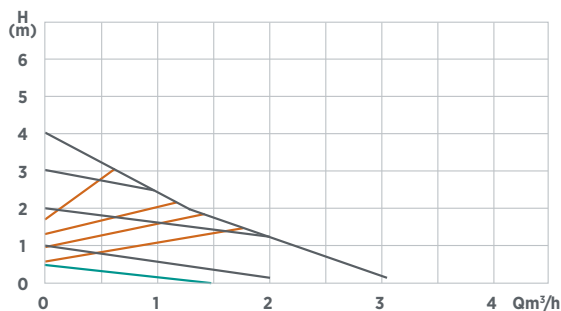
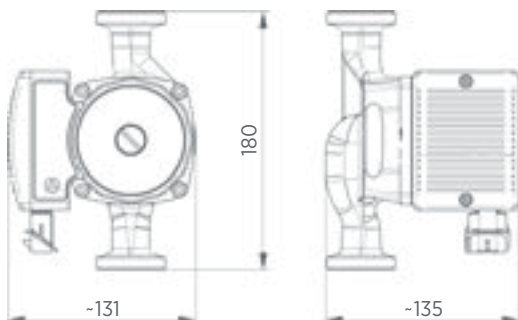
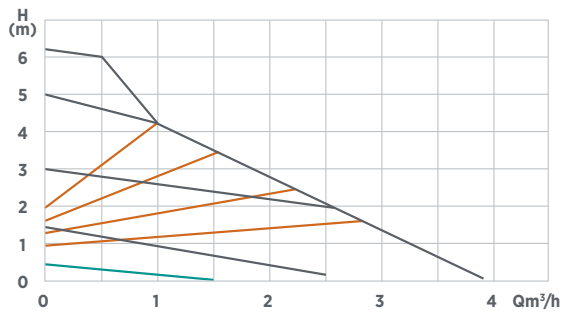


Datos técnicos

Max. elevación bomba	4.0 m 6.0 m
Max. caudal	2.800 l/h 3.600 l/h
Consumo de energía	3 - 23 W 3 - 42 W
Control	4 Modo constantes, 4 Modo proporcionales
Funciones adicionales	Función de operación mínima, LED visualizador de consumo, función de ventilación, bloqueo de teclas, Función antibloqueo
Tensión de alimentación	1 x 230 V, 50 Hz
Protección del motor	no requiere protección externa
Rango Ip	IP 42
Temperatura ambiente	0 °C hasta +40 °C
Temperatura Media	+5 °C hasta +110 °C
Temperature class	TF 110 según CEN 335-2-51
Max. presión del sistema	10 bares
Tamaño de la conexión	DN 15, DN 20, DN 25, DN 32
Longitudes de instalación	110 mm, 130 mm, 180 mm
Material de la carcasa	130 mm, 180 mm variante gris cataforesis de hierro fundido recubierto; 110 mm, 130 mm variante en latón
Peso incl. aislamiento	2.5 kg
EEI	≤ 0,18 ≤ 0,20
Equipamiento especial	Disponible como versión PWM



100% tested

Característica WITA Delta MIDI 40

Característica WITA Delta MIDI 60




WITA Delta UP 70

Características especiales

- 5 Años de garantía
- LED Visualizador
- Función de ventilación
- Bloqueo de teclas
- Función antibloqueo
- Disponible como versión PWM

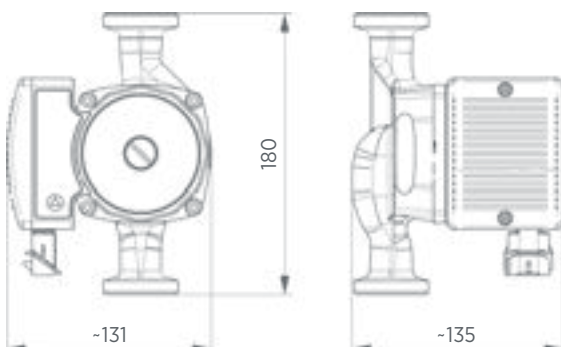
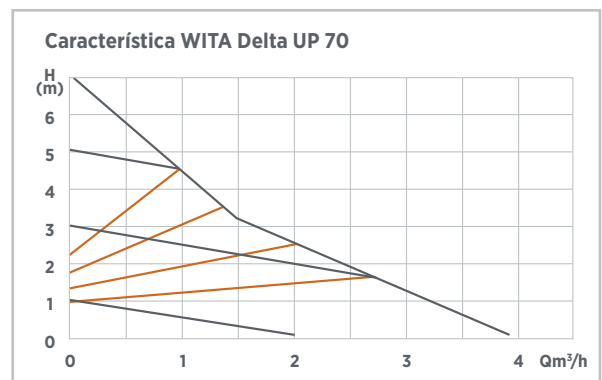


Datos técnicos

Max. elevación bomba	7.0 m
Max. caudal	3.900 l/h
Consumo de energía	4 - 42 W
Control	4 Modo constantes, 4 Modo proporcionales
Funciones adicionales	LED visualizador, Función de ventilación, bloqueo de teclas, Función antibloqueo
Tensión de alimentación	1 x 230 V, 50 Hz
Protección del motor	no requiere protección externa
Rango Ip	IP 42
Temperatura ambiente	0 °C hasta +40 °C
Temperatura Media	+5 °C hasta +110 °C
Temperature class	TF 110 según CEN 335-2-51
Max. presión del sistema	10 bares
Tamaño de la conexión	DN 15, DN 20, DN 25, DN 32
Longitudes de instalación	110 mm, 130 mm, 180 mm
Material de la carcasa	130 mm, 180 mm variante gris cataforesis de hierro fundido recubierto; 110 mm, 130 mm variante en latón
Peso incl. aislamiento	2.5 kg
EEI	≤ 0,15
Equipamiento especial	Disponible como versión PWM



100% tested



WITA Delta MAXI 70

Características especiales

- 5 Años de garantía
- LED Visualizador
- Función de ventilación
- Bloqueo de teclas
- Función antibloqueo
- Disponible como versión PWM

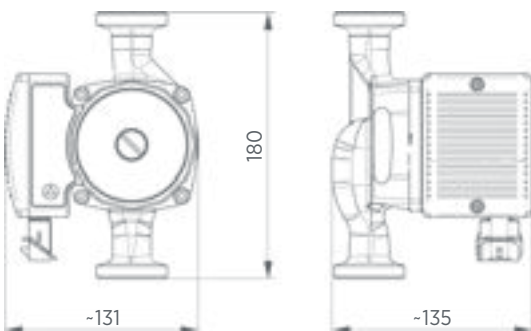
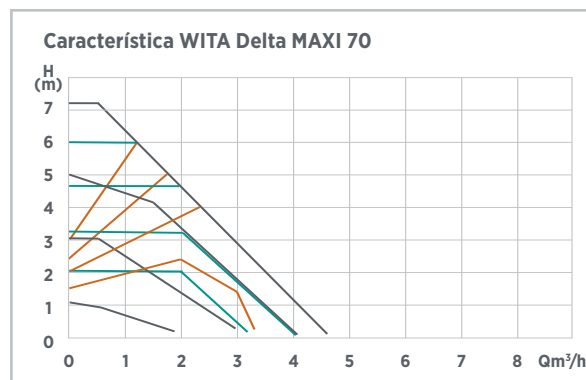


Datos técnicos

Max. elevación bomba	7.0 m
Max. caudal	4.600 l/h
Consumo de energía	7 - 70 W
Control	4 Modo constantes, 4 Modo proporcionales, 4 Modo presión constante
Funciones adicionales	LED visualizador, Función de ventilación, bloqueo de teclas, Funió antibloqueo
Tensión de alimentación	1 x 230 V, 50 Hz
Protección del motor	no requiere protección externa
Rango Ip	IP 42
Temperatura ambiente	0 °C hasta +40 °C
Temperatura Media	+5 °C hasta +110 °C
Temperature class	TF 110 según CEN 335-2-51
Max. presión del sistema	10 bares
Tamaño de la conexión	DN 25, DN 32
Longitudes de instalación	180 mm
Material de la carcasa	variante gris cataforesis, de hierro fundido recubierto
Peso incl. aislamiento	2.5 kg
EEI	≤ 0,23
Equipamiento especial	Disponible como versión PWM



100% tested





WITA Delta MAXI 80

Características especiales

- 5 Años de garantía
- LED Visualizador
- Función de ventilación
- Bloqueo de teclas
- Función antibloqueo
- Disponible como versión PWM

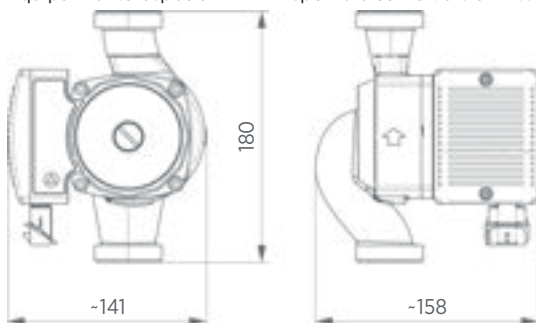
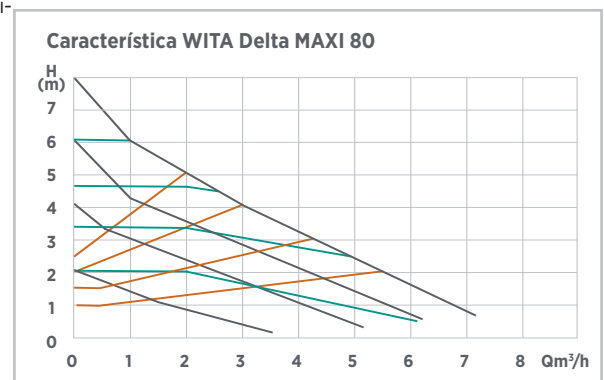


Datos técnicos

Max. elevación bomba	8.0 m
Max. caudal	7.200 l/h
Consumo de energía	9 - 78 W
Control	4 Modo constantes, 4 Modo proporcionales, 4 Modo presión constante
Funciones adicionales	Pantalla de características LED, función de ventilación, bloqueo de teclas, función antibloqueo
Tensión de alimentación	1 x 230 V, 50 Hz
Protección del motor	no requiere protección externa
Rango Ip	IP 42
Temperatura ambiente	0 °C hasta +40 °C
Temperatura Media	+5 °C hasta +110 °C
Temperature class	TF 110 según CEN 335-2-51
Max. presión del sistema	10 bares
Tamaño de la conexión	DN 25, DN 32
Longitudes de instalación	180 mm
Material de la carcasa	variante gris cataforesis, de hierro fundido recubierto
Peso incl. aislamiento	2.9 kg
EEI	≤ 0,23
Equipamiento especial	Disponible como versión PWM



100% tested



WITA Delta HE 75

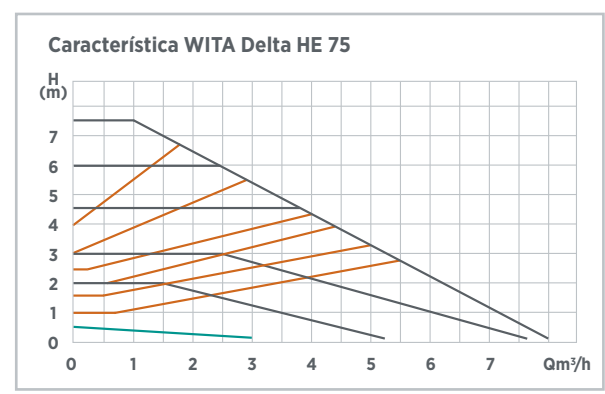
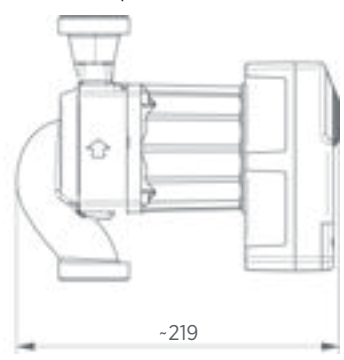
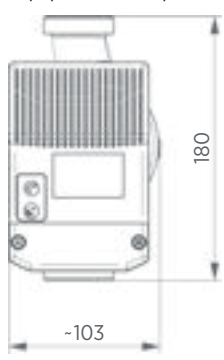
Características especiales

- 5 Años de garantía
- Modo nocturno / min. nivel operación
- LCD Pantalla de consumo
- Función de ventilación
- Función antibloqueo
- También disponible en versión PWM y 0-10 V



Datos técnicos

Max. elevación bomba	7.5 m
Max. caudal	7.850 l/h
Consumo de energía	5 - 98 W
Control	5 Modo constantes, 6 Modo proporcionales
Funciones adicionales	función de operación mínima / modo manual nocturno, modo nocturno auto mático, pantalla de consumo LCD, Función de ventilación, Función antibloqueo
Tensión de alimentación	1 x 230 V, 50 Hz
Protección del motor	no requiere protección externa
Rango Ip	IP 42
Temperatura ambiente	0 °C hasta +40 °C
Temperatura Media	+5 °C hasta +110 °C
Temperature class	TF 110 según DIN EN 60335-2-51
Max. presión del sistema	10 bares
Tamaño de la conexión	DN 25, DN 32
Longitudes de instalación	180 mm
Material de la carcasa	variante gris cataforesis, de hierro fundido recubierto
Peso incl. aislamiento	3.2 kg
EEI	≤ 0,23
Equipamiento especial	también disponible en versión PWM y 0-10 V





WITA Delta HE 75 F

Características especiales

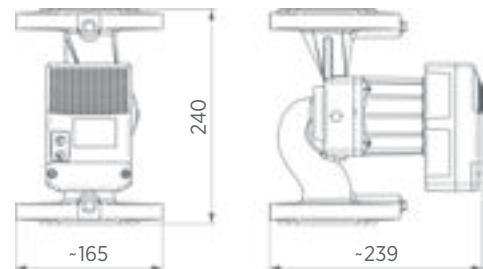
- 5 Años de garantía
- Modo nocturno / min. nivel operación
- LCD nivel de consumo
- Función de ventilación
- Función antibloqueo
- También disponible en versión PWM y 0-10 V



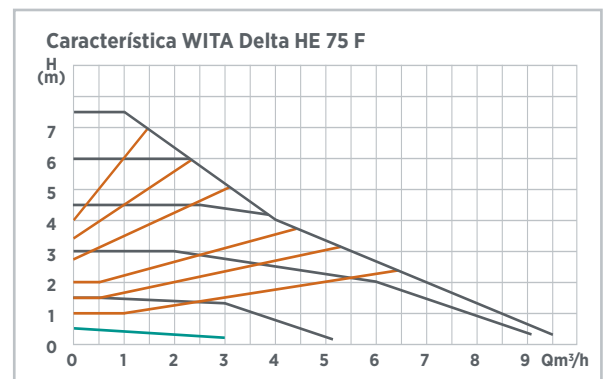
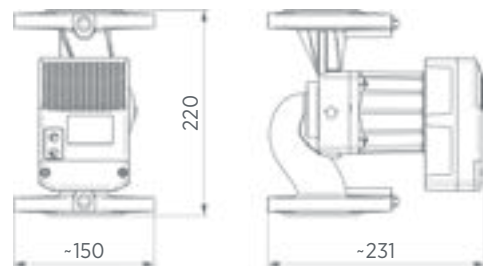
Datos técnicos

Max. elevación bomba	7.5 m
Max. caudal	9.450 l/h
Consumo de energía	5 - 98 W
Control	5 Modo constantes, 6 Modo proporcionales
Funciones adicionales	función de operación mínima / modo manual nocturno, modo nocturno automático, pantalla de consumo LCD, Función de ventilación, Función antibloqueo
Tensión de alimentación	1 x 230 V, 50 Hz
Protección del motor	no requiere protección externa
Rango Ip	IP 42
Temperatura ambiente	0 °C hasta +40 °C
Temperatura Media	+5 °C hasta +110 °C
Temperature class	TF 110 según CEN 335-2-51
Max. presión del sistema	10 bares
Tamaño de la conexión	DN 40, DN 50
Longitudes de instalación	DN 40 / 220 mm, DN 50 / 240 mm
Material de la carcasa	variante gris cataforesis, de hierro fundido recubierto
Peso incl. aislamiento	DN 40 / 7.0 kg, DN 50 / 8.0 kg
EEI	≤ 0,23
Equipamiento especial	también disponible en versión PWM y 0-10 V

WITA Delta HE 75 F50



WITA Delta HE 75 F40



WITA Delta HE 100 | HE 120

Características especiales

- 5 Años de garantía
- Modo nocturno / min. nivel operación
- LCD Pantalla de consumo
- Función de ventilación
- Función antibloqueo
- disponible en versión PWM y 0-10 V

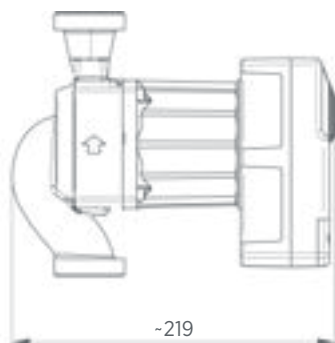
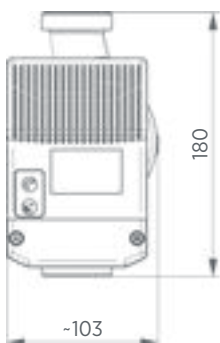
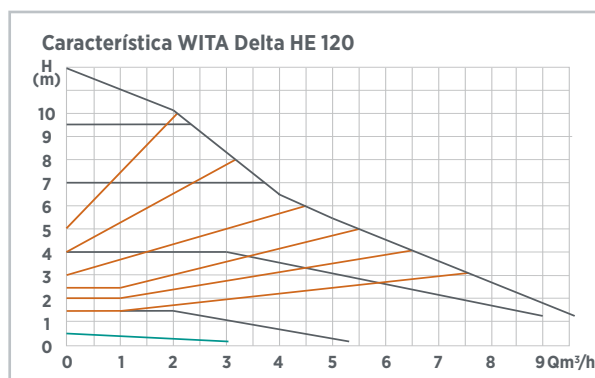
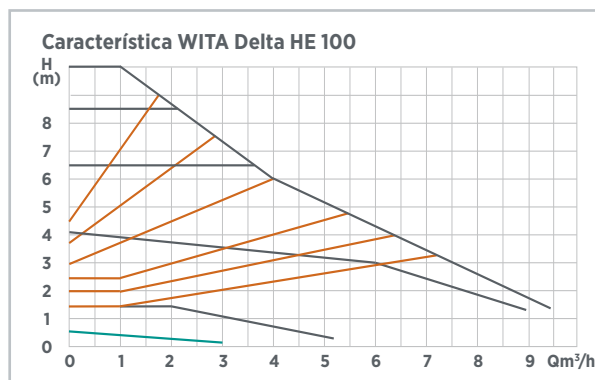


Datos técnicos

Max. elevación bomba	10.0 m 12.0 m
Max. caudal	8.800 l/h 8.800 l/h
Consumo de energía	5 - 123 W 5 - 127 W
Control	5 Modo constantes, 6 Modo proporcionales
Funciones adicionales	función de operación mínima / modo manual nocturno, modo nocturno automático, pantalla de consumo LCD, Función de ventilación, Función antibloqueo
Tensión de alimentación	1 x 230 V, 50 Hz
Protección del motor	no requiere protección externa
Rango Ip	IP 42
Temperatura ambiente	0 °C hasta +40 °C
Temperatura Media	+5 °C hasta +110 °C
Temperature class	TF 110 según DIN EN 60335-2-51
Max. presión del sistema	10 bares
Tamaño de la conexión	DN 25, DN 32
Longitudes de instalación	180 mm
Material de la carcasa	variante gris cataforesis, de hierro fundido recubierto
Peso incl. aislamiento	3.2 kg
EEI	≤ 0,23
Equipamiento especial	también disponible en versión PWM y 0-10 V



100% tested





WITA Delta HE 100 F | HE 120 F

Características especiales

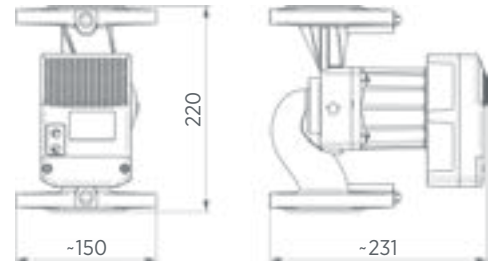
- 5 Años de garantía
- Modo nocturno / min. nivel operación
- LCD nivel de consumo
- Función de ventilación
- Función antibloqueo
- Disponible como versión PWM



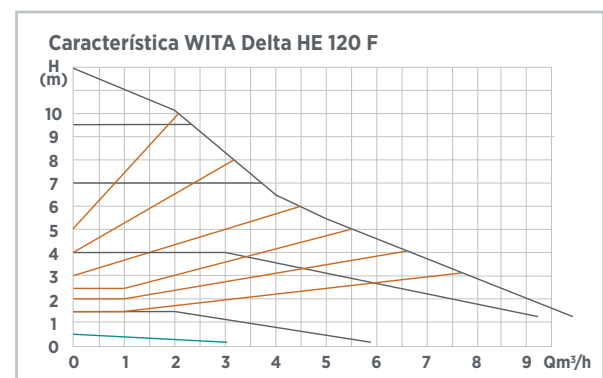
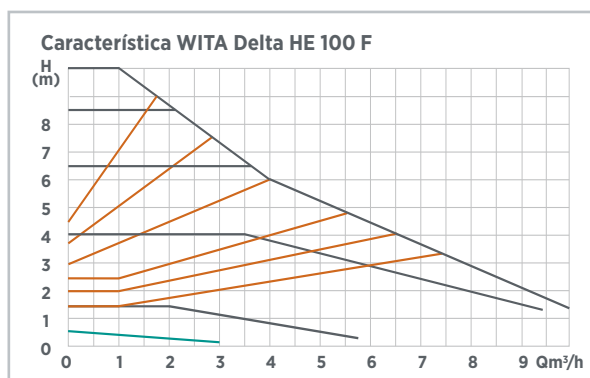
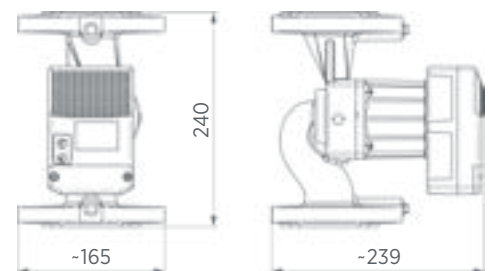
Datos técnicos

Max. elevación bomba	10.0 m 12.0 m
Max. caudal	9.950 l/h 9.950 l/h
Power consumption	5 - 155 W 5 - 175 W
Control	5 Modo constantes, 6 Modo proporcionales
Funciones adicionales	función de operación mínima / modo manual nocturno, modo nocturno automático, pantalla de consumo LCD, Función de ventilación, Función antibloqueo
Tensión de alimentación	1 x 230 V, 50 Hz
Protección del motor	no requiere protección externa
Rango Ip	IP 42
Temperatura ambiente	0 °C hasta +40 °C
Temperatura Media	+5 °C hasta +110 °C
Temperature class	TF 110 según CEN 335-2-51
Max. presión del sistema	10 bares
Tamaño de la conexión	DN 40, DN 50
Longitudes de instalación	DN 40 / 220 mm, DN 50 / 240 mm
Material de la carcasa	variante gris cataforesis, de hierro fundido recubierto
Peso incl. aislamiento	DN 40 / 7.0 kg, DN 50 / 8.0 kg
EEI	≤ 0,23
Equipamiento especial	Disponible como versión PWM

WITA Delta HE 100 F40



WITA Delta HE 120 F50



WITA Delta Aqua UE 35A | UE 55A

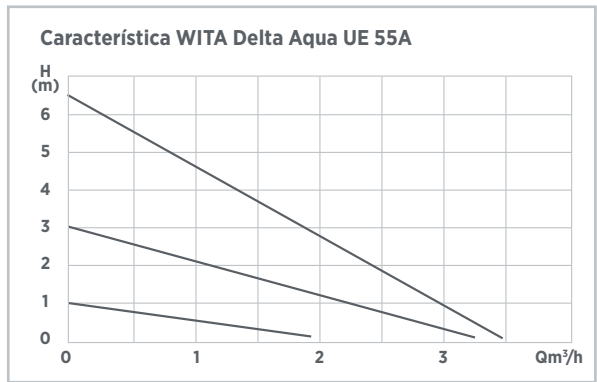
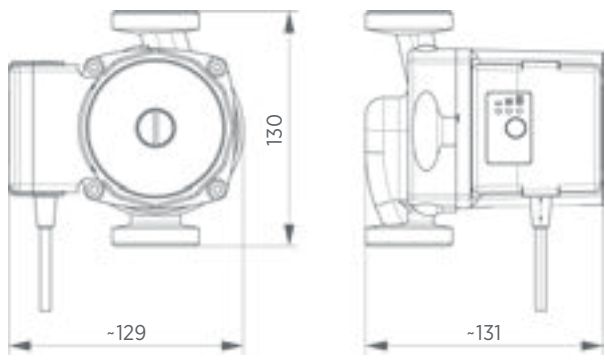
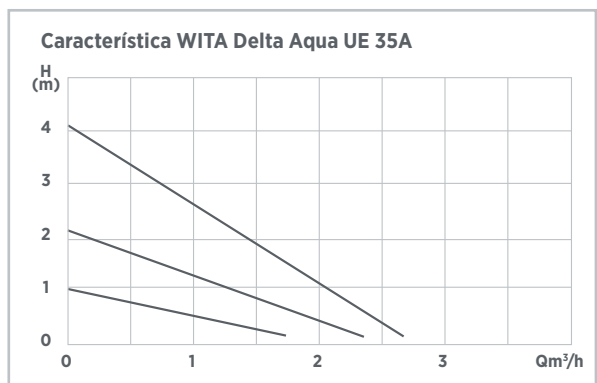
Características especiales

- 5 Años de garantía
- Función antibloqueo



Datos técnicos

Max. elevacion bomba	4,0 m 6,0 m
Max. caudal	2.600 l/h 2.850 l/h
Consumo de energia	4 - 23 W 4 - 38 W
Eje de rotor	Ceramico
Control	3 Modos constantes,
Funciones adicionales	Funcion antibloqueo
Tension de alimentacion	1 x 230 V, 50 Hz
Proteccion del motor	No requiere proteccion externa
Rango Ip	IP 42
Temperatura ambiente	0 °C hasta +40 °C
Temperatura Media	+5 °C hasta +95 °C
Temperature class	TF 95 según CEN 60335-2-51
Max. presion del sistema	10 bares
Tamano de la conexion	DN 15, DN 20, DN 25
Material de la carcasa del motor	Aluminio
Material de la carcasa	Laton
Peso incl. aislamiento	2,3 kg





WITA go.future Z

Características especiales

- 5 Años de garantía
- Función antibloqueo
- bajo consumo de energía 2,5 - 7,0 W
- 3 curvas de bombeo
- diseño compacto
- cojinetes de cerámica

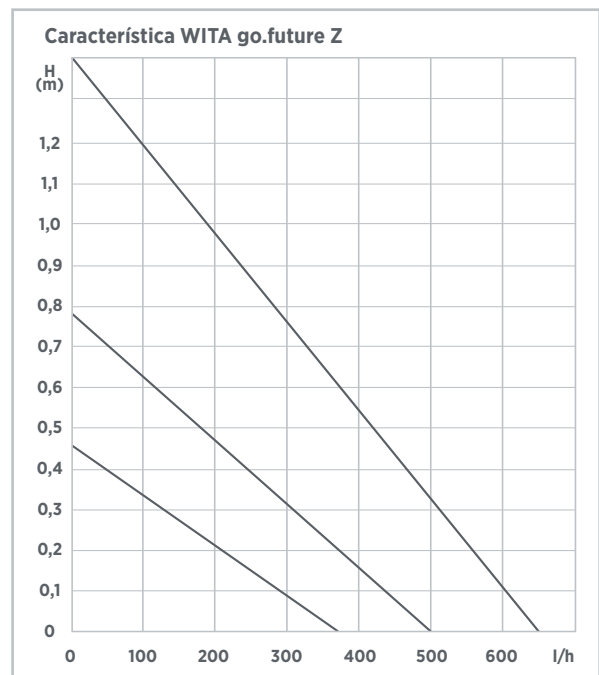
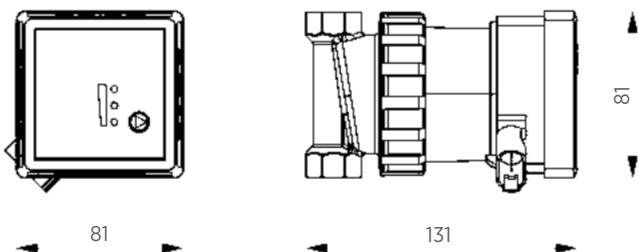


Datos técnicos

Max. elevacion bomba	1,4 m
Max. caudal	650 l/h
Consumo de energia	2,5 - 7,0 W
Control	3 Modo constantes
Adicionales	Funcion antibloqueo
Tension de alimentacion	1 x 230 V, 50 Hz
Proteccion del motor	no requiere proteccion externa
Rango Ip	IP 44
Temperatura ambiente	0 °C hasta +40 °C
Temperatura Media	+5 °C hasta +65 °C
Clase de Temperatura	TF 60 segun DIN EN 6033-2-51
Max. presion del sistema	max. 10 bar
Tamano de la conexion	DN 15 (Rp 1/2")
Material de la carcasa	Carcasa de Laton
Peso incl. aislamiento	1.2 kg



WITA go.future Z



WITA go.future Z+

Características especiales

- 5 Años de garantía
- Función antibloqueo
- Visualizador LCD
- Sensor de correa para control de temperatura
- Programa semanal
- bajo consumo de energía 2,5 - 7,0 W
- 3 curvas de bombeo
- diseño compacto
- cojinetes de cerámica

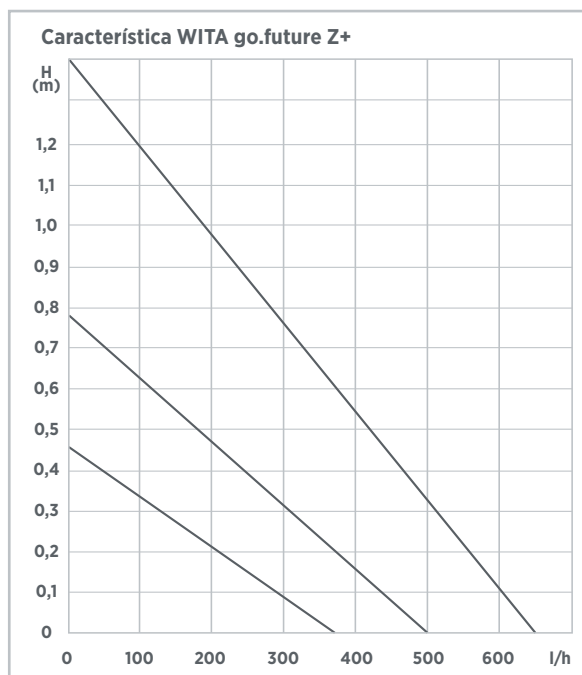
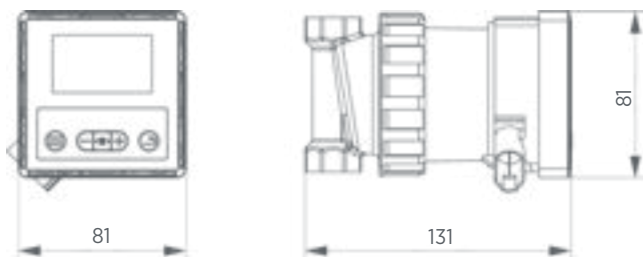


Datos técnicos

Max. elevacion bomba	1,4 m
Max. caudal	650 l/h
Consumo de energia	2,5 - 7,0 W
Control	3 Modo constantes
Adicionales	Funcion antibloqueo
Tension de alimentacion	1 x 230 V, 50 Hz
Proteccion del motor	no requiere proteccion externa
Rango Ip	IP 44
Temperatura ambiente	0 °C hasta +40 °C
Temperatura Media	+5 °C hasta +65 °C
Sensor de temperatura	
rango de control	+20 °C hasta +60 °C
Clase de Temperatura	TF 60 segun DIN EN 6033-2-51
Max. presion del sistema	max. 10 bar
Tamano de la conexion	DN 15 (Rp 1/2")
Material de la carcasa	Carcasa de Laton
Peso incl. aislamiento	1.3 kg



WITA go.future Z+





Bombas de alta eficiencia

Tipo de Bomba	go.future 2 LED 40	go.future 2 LED 60	go.future 2 LCD 40	go.future 2 LCD 60	go.future 2 light 40	go.future 2 light 60	go.future LED 40	go.future LED 60	go.future LCD 40	go.future LCD 60	go.future light 40	go.future light 60	HE+ go.future 40 50 60	HE 35 LED	HE 55 LED
Max. elevación bomba	4,0 m	6,0 m	4,0 m	6,0 m	4,0 m	6,0 m	4,0 m	6,0 m	4,0 m	6,0 m	4,0 m	6,0 m	4/5/6 m	4,0 m	6,0 m
Max. caudal	2.800 l/h	3.600 l/h	2.800 l/h	3.600 l/h	2.800 l/h	3.600 l/h	2.600 l/h	3.200 l/h	2.600 l/h	3.200 l/h	2.800 l/h	3.600 l/h	2.900/3.300/3.500	2.600 l/h	3.200 l/h
Min. Consumo de energía	3 W	3 W	3 W	3 W	4 W	4 W	3 W	3 W	3 W	3 W	3 W	4 W	4 W	3 W	3 W
Max. Consumo de energía	23 W	41 W	23 W	41 W	23 W	41 W	23 W	38 W	23 W	38 W	23 W	42 W	23/32/41 W	23 W	38 W
Numero de modos constantes	4	4	4	4	4	4	3	3	3	3	4	4	3	3	3
Numero de modos proporcionales	4	4	4	4	4	4	4	4	4	4	4	4	2	4	4
Numero de modos de presion constantes de presion	4	4	4	4	-	-	-	-	-	-	-	-	2	-	-
Intercambio	-	-	-	-	-	-	-	-	-	-	-	-	X	-	-
Adaptación inteligente (Smart Adapt)	-	-	-	-	-	-	-	-	-	-	-	-	X	-	-
Min. operando función / modo nocturno manual	X	X	X	X	-	-	X	X	X	X	-	-	-	X	X
Modo nocturno automático	X	X	X	X	-	-	X	X	X	X	-	-	X	X	X
Función de ventilación	X	X	X	X	X	X	-	-	X	X	X	X	-	-	-
Cerradura	X	X	X	X	X	X	-	-	-	-	-	-	-	-	-
Tornillo de ventilación	-	-	-	-	-	-	-	-	-	-	-	-	-	-	-
Visualizador de energía eléctrica	X	X	X	X	-	-	X	X	X	X	-	-	X	X	X
Cubierta de la carcasa de aluminio	-	-	-	-	-	-	-	-	-	-	-	-	-	-	-
Rotor hecho de neodimio	-	-	-	-	-	-	-	-	-	-	-	-	-	-	-
Conector Plug de bomba	X	X	X	X	X	X	X	X	X	X	X	X	X	X	X
Cable conector	-	-	-	-	-	-	X	X	X	X	X	X	-	X	X
Disponibile con Módulo PWM	-	-	-	-	-	-	-	-	-	-	-	-	-	-	-
Actualiza con Módulo PWM	X	X	X	X	X	X	-	-	-	-	-	-	-	-	-
Versión 0 - 10 V	X	X	-	-	-	-	-	-	-	-	-	-	-	-	-
EEI	≤ 0,20	≤ 0,20	≤ 0,20	≤ 0,20	≤ 0,20	≤ 0,20	≤ 0,20	≤ 0,20	≤ 0,20	≤ 0,20	≤ 0,18	≤ 0,20	≤ 0,20	≤ 0,20	≤ 0,20
Carcasa de la bomba 130 mm GG* / CuZn#	X	X	X	X	X	X	X	X	X	X	X	X	X	X	X
Carcasa de la bomba 180 mm GG*	X	X	X	X	X	X	X	X	X	X	X	X	X	X	X
Carcasa de la bomba 110 mm CuZn#	X	X	X	X	X	X	X	X	X	X	X	X	X	X	X
Carcasa de la bomba 220 mm GG*	-	-	-	-	-	-	-	-	-	-	-	-	-	-	-
Carcasa de la bomba 240 mm GG*	-	-	-	-	-	-	-	-	-	-	-	-	-	-	-
Tamaño de la conexión DN 15	X	X	X	X	X	X	X	X	X	X	X	X	X	X	X
Tamaño de la conexión DN 20	X	X	X	X	X	X	X	X	X	X	X	X	X	X	X
Tamaño de la conexión DN 25	X	X	X	X	X	X	X	X	X	X	X	X	X	X	X
Tamaño de la conexión DN 32	X	X	X	X	X	X	X	X	X	X	X	X	X	X	X
Tamaño de la conexión DN 40	-	-	-	-	-	-	-	-	-	-	-	-	-	-	-
Tamaño de la conexión DN 50	-	-	-	-	-	-	-	-	-	-	-	-	-	-	-

Bomba para agua potable

Tipo de Bomba	Delta Aqua UE 35A	Delta Aqua UE 55A	go.future Z	go.future Z+
Max. elevación bomba	4,0 m	6,0 m	1,4 m	1,4 m
Max. caudal	2.600 l/h	2.850 l/h	650 l/h	650 l/h
Min. Consumo de energía	4 W	4 W	2,5 W	2,5 W
Max. Consumo de energía	23 W	38 W	7,0 W	7,0 W
Numero modos constantes	3	3	3	3
Carcasa de la bomba 81 mm CuZn#	-	-	X	X
Carcasa de la bomba 130 mm CuZn#	X	X	-	-
Carcasa de la bomba 65 mm CuZn#	-	-	-	-
Carcasa de la bomba 110 mm CuZn#	X	X	-	-
Tamaño de la conexión DN 15	X	X	X	X
Tamaño de la conexión DN 20	X	X	-	-
Tamaño de la conexión DN 25	X	X	-	-
Válvula de bola y válvula de retorno	-	-	-	-

GG*
hierro fundido gris recubierto
con cataforesis

CuZn#
Latón

HE 35 LCD 4,0 m 2.600 l/h 3 W	HE 55 LCD 6,0 m 3.200 l/h 3 W	HE light 40 4,0 m 2.800 l/h 3 W	HE light 60 6,0 m 3.600 l/h 3 W	Top 40 4,0 m 2.800 l/h 3 W	Top 60 6,0 m 3.600 l/h 3 W	MIDI 40 4,0 m 2.800 l/h 3 W	MIDI 60 6,0 m 3.600 l/h 3 W	UP 70 7,0 m 3.900 l/h 4 W	MAXI 70 7,0 m 4.600 l/h 7 W	MAXI 80 8,0 m 7.200 l/h 9 W	HE 75 7,5 m 7.850 l/h 5 W	HE 100 10,0 m 9.360 l/h 5 W	HE 120 12,0 m 9.630 l/h 5 W	HE 75 F 7,5 m 9.450 l/h 5 W	HE 100 F 10,0 m 9.950 l/h 5 W	HE 120 F 12,0 m 10.150 l/h 5 W
23 W	38 W	23 W	42 W	23 W	42 W	23 W	42 W	42 W	70 W	78 W	98 W	155 W	175 W	98 W	155 W	175 W
3	3	4	4	4	4	4	4	4	4	4	5	5	5	5	5	5
4	4	4	4	4	4	4	4	4	4	4	6	6	6	6	6	6
-	-	-	-	-	-	-	-	-	4	4	-	-	-	-	-	-
-	-	-	-	-	-	-	-	-	-	-	-	-	-	-	-	-
-	-	-	-	-	-	-	-	-	-	-	-	-	-	-	-	-
X	X	-	-	X	X	X	X	-	-	-	X	X	X	X	X	X
X	X	-	-	-	-	-	-	-	-	-	X	X	X	X	X	X
X	X	X	X	X	X	X	X	X	X	X	X	X	X	X	X	X
-	-	-	-	X	X	X	X	X	X	X	-	-	-	-	-	-
-	-	-	-	X	X	X	X	X	X	X	-	-	-	-	-	-
X	X	-	-	X	X	-	-	-	-	-	X	X	X	X	X	X
-	-	-	-	-	-	-	-	-	X	X	-	X	X	-	X	X
-	-	-	-	-	-	-	-	-	X	X	X	X	X	X	X	X
X	X	X	X	X	X	X	X	X	X	X	X	X	X	X	X	X
X	X	X	X	-	-	-	-	X	-	-	X	X	X	X	X	X
-	-	-	-	X	X	-	-	-	-	-	-	-	-	-	-	-
-	-	-	-	-	-	X	X	X	X	X	X	X	X	X	X	X
-	-	-	-	-	-	-	-	-	-	-	X	X	X	X	X	X
≤ 0,20	≤ 0,20	≤ 0,18	≤ 0,20	≤ 0,18	≤ 0,20	≤ 0,18	≤ 0,20	≤ 0,15	≤ 0,23	≤ 0,23	≤ 0,23	≤ 0,23	≤ 0,23	≤ 0,23	≤ 0,23	≤ 0,23
X	X	X	X	X	X	X	X	X	X	-	-	-	-	-	-	-
X	X	X	X	X	X	X	X	X	X	X	X	X	X	-	-	-
X	X	X	X	X	X	X	X	X	X	-	-	-	-	-	-	-
-	-	-	-	-	-	-	-	-	-	-	-	-	-	X	X	X
-	-	-	-	-	-	-	-	-	-	-	-	-	-	X	X	X
X	X	X	X	X	X	X	X	X	X	-	-	-	-	-	-	-
X	X	X	X	X	X	X	X	X	X	-	-	-	-	-	-	-
X	X	X	X	X	X	X	X	X	X	X	X	X	X	-	-	-
X	X	X	X	X	X	X	X	X	X	X	X	X	X	-	-	-
-	-	-	-	-	-	-	-	-	-	-	-	-	-	X	X	X
-	-	-	-	-	-	-	-	-	-	-	-	-	-	X	X	X



¿Usted no ha encontrado una adecuada bomba de alta eficiencia para su solicitud especial?

Por favor contáctenos. Juntos encontraremos una solución !



Lista de intercambio de bombas circulares

	WITA DELTA UP 70	WITA DELTA MIDI 40/60	WITA DELTA MAXI 80	WITA DELTA HE light 40/60	WITA DELTA HE 35/55 LED	WITA DELTA HE 35/55 LCD
Grundfos						
Alpha 1 XX-40	WITA DELTA UP 70	WITA DELTA MIDI 40	-	WITA DELTA HE light 40	WITA DELTA HE 35 LED	WITA DELTA HE 35 LCD
Alpha 1 XX-60	WITA DELTA UP 70	WITA DELTA MIDI 60	-	WITA DELTA HE light 60	WITA DELTA HE 55 LED	WITA DELTA HE 55 LCD
Alpha 2 XX-40	WITA DELTA UP 70	WITA DELTA MIDI 40	-	WITA DELTA HE light 40	WITA DELTA HE 35 LED	WITA DELTA HE 35 LCD
Alpha 2 XX-60	WITA DELTA UP 70	WITA DELTA MIDI 60	-	WITA DELTA HE light 60	WITA DELTA HE 55 LED	WITA DELTA HE 55 LCD
Alpha 2 XX-80	-	-	WITA DELTA MAXI 80	-	-	-
Alpha 2 L XX-40	WITA DELTA UP 70	WITA DELTA MIDI 40	-	WITA DELTA HE light 40	WITA DELTA HE 35 LED	WITA DELTA HE 35 LCD
Alpha 2 L XX-60	WITA DELTA UP 70	WITA DELTA MIDI 60	-	WITA DELTA HE light 60	WITA DELTA HE 55 LED	WITA DELTA HE 55 LCD
Alpha 3 XX-40	WITA DELTA UP 70	WITA DELTA MIDI 40	-	WITA DELTA HE light 40	WITA DELTA HE 35 LED	WITA DELTA HE 35 LCD
Alpha 3 XX-60	WITA DELTA UP 70	WITA DELTA MIDI 60	-	WITA DELTA HE light 60	WITA DELTA HE 55 LED	WITA DELTA HE 55 LCD
Alpha 3 XX-80	-	-	WITA DELTA MAXI 80	-	-	-
Magna3 25/32-40	-	-	WITA DELTA MAXI 80	-	-	-
Magna3 25/32-60	-	-	WITA DELTA MAXI 80	-	-	-
Magna3 25/32-80	-	-	-	-	-	-
Magna3 25/32-100	-	-	-	-	-	-
Magna3 40/50-40F	-	-	-	-	-	-
Magna3 40/50-60F	-	-	-	-	-	-
UP 15-14	-	-	-	-	-	-
UP 20-14	-	-	-	-	-	-
Xylem/Lowara						
Basic/Premium XX-4	WITA DELTA UP 70	WITA DELTA MIDI 40	-	WITA DELTA HE light 40	WITA DELTA HE 35 LED	WITA DELTA HE 35 LCD
Basic/Premium XX-6	WITA DELTA UP 70	WITA DELTA MIDI 60	-	WITA DELTA HE light 60	WITA DELTA HE 55 LED	WITA DELTA HE 55 LCD
ecocirc Pro 15-1/65	-	-	-	-	-	-
ecocirc Pro 15-1/110	-	-	-	-	-	-
Wilo						
Stratos Pico XX/1-4	WITA DELTA UP 70	WITA DELTA MIDI 40	-	WITA DELTA HE light 40	WITA DELTA HE 35 LED	WITA DELTA HE 35 LCD
Stratos Pico XX/1-6	WITA DELTA UP 70	WITA DELTA MIDI 60	-	WITA DELTA HE light 60	WITA DELTA HE 55 LED	WITA DELTA HE 55 LCD
Yonos Pico XX/1-4	WITA DELTA UP 70	WITA DELTA MIDI 40	-	WITA DELTA HE light 40	WITA DELTA HE 35 LED	WITA DELTA HE 35 LCD
Yonos Pico XX/1-6	WITA DELTA UP 70	WITA DELTA MIDI 60	-	WITA DELTA HE light 60	WITA DELTA HE 55 LED	WITA DELTA HE 55 LCD
Stratos XX/1-4	-	-	WITA DELTA MAXI 80	-	-	-
Stratos XX/1-6	-	-	WITA DELTA MAXI 80	-	-	-
Stratos XX/1-8	-	-	-	-	-	-
Stratos XX/1-8	-	-	-	-	-	-
Stratos40/1-10	-	-	-	-	-	-
Stratos50/1-10	-	-	-	-	-	-
Star-Z Nova 84 mm / 1/2" IG	-	-	-	-	-	-
Star-Z Nova A 138 mm / 1" AG	-	-	-	-	-	-
Stratos ECO-Z 25/1-5	-	-	-	-	-	-
Halm						
HEP Optimo XX-4.0 G	WITA DELTA UP 70	WITA DELTA MIDI 40	-	WITA DELTA HE light 40	WITA DELTA HE 35 LED	WITA DELTA HE 35 LCD
HEP Optimo Basic XX-4.0 G	WITA DELTA UP 70	WITA DELTA MIDI 40	-	WITA DELTA HE light 40	WITA DELTA HE 35 LED	WITA DELTA HE 35 LCD
HEP Optimo XX-6.0 G	WITA DELTA UP 70	WITA DELTA MIDI 60	-	WITA DELTA HE light 60	WITA DELTA HE 55 LED	WITA DELTA HE 55 LCD
HEP Optimo Basic XX-6.0 G	WITA DELTA UP 70	WITA DELTA MIDI 60	-	WITA DELTA HE light 60	WITA DELTA HE 55 LED	WITA DELTA HE 55 LCD
HEP Optimo L+ XX-4.0 G	-	-	WITA DELTA MAXI 80	-	-	-
HEP Optimo L+ XX-6.0 G	-	-	-	-	-	-



WITA go.future (2) 40/60 LED	WITA go.future (2) 40/60 LCD	WITA go.future (2) light 40/60	WITA DELTA HE 75/100/120 (F)
WITA go.future (2) 40 LED	WITA go.future (2) 40 LCD	WITA go.future (2) light 40	-
WITA go.future (2) 60 LED	WITA go.future (2) 60 LCD	WITA go.future (2) light 60	-
WITA go.future (2) 40 LED	WITA go.future (2) 40 LCD	WITA go.future (2) light 40	-
WITA go.future (2) 60 LED	WITA go.future (2) 60 LCD	WITA go.future (2) light 60	-
-	-	-	-
WITA go.future (2) 40 LED	WITA go.future (2) 40 LCD	WITA go.future (2) light 40	-
WITA go.future (2) 60 LED	WITA go.future (2) 60 LCD	WITA go.future (2) light 60	-
WITA go.future (2) 40 LED	WITA go.future (2) 40 LCD	WITA go.future (2) light 40	-
WITA go.future (2) 60 LED	WITA go.future (2) 60 LCD	WITA go.future (2) light 60	-
-	-	-	-
-	-	-	WITA DELTA HE 75
-	-	-	WITA DELTA HE 75
-	-	-	WITA DELTA HE 100
-	-	-	WITA DELTA HE 120
-	-	-	WITA DELTA HE 75 F
-	-	-	WITA DELTA HE 120 F
-	-	-	-
-	-	-	-
WITA go.future (2) 40 LED	WITA go.future (2) 40 LCD	WITA go.future (2) light 40	-
WITA go.future (2) 60 LED	WITA go.future (2) 60 LCD	WITA go.future (2) light 60	-
-	-	-	-
-	-	-	-
WITA go.future (2) 40 LED	WITA go.future (2) 40 LCD	WITA go.future (2) light 40	-
WITA go.future (2) 60 LED	WITA go.future (2) 60 LCD	WITA go.future (2) light 60	-
WITA go.future (2) 40 LED	WITA go.future (2) 40 LCD	WITA go.future (2) light 40	-
WITA go.future (2) 60 LED	WITA go.future (2) 60 LCD	WITA go.future (2) light 60	-
-	-	-	WITA DELTA HE 75
-	-	-	WITA DELTA HE 75
-	-	-	WITA DELTA HE 100
-	-	-	WITA DELTA HE 120
-	-	-	WITA DELTA HE 120 F
-	-	-	WITA DELTA HE 120 F
-	-	-	-
-	-	-	-
-	-	-	-
WITA go.future (2) 40 LED	WITA go.future (2) 40 LCD	WITA go.future (2) light 40	-
WITA go.future (2) 40 LED	WITA go.future (2) 40 LCD	WITA go.future (2) light 40	-
WITA go.future (2) 60 LED	WITA go.future (2) 60 LCD	WITA go.future (2) light 60	-
WITA go.future (2) 60 LED	WITA go.future (2) 60 LCD	WITA go.future (2) light 60	-
-	-	-	WITA DELTA HE 75
-	-	-	WITA DELTA HE 100



Tecnología en grifería, mezcladoras y servomotores

A través de estrictos estándares de alta calidad, junto con las numerosas aplicaciones de nuestros productos, podemos ofrecer a nuestros clientes una solución óptima para casi cualquier aplicación. Nuestros productos se utilizan en tecnología solar y de calefacción. Todos los días, el departamento de investigación y desarrollo trabaja en soluciones nuevas e innovadoras para facilitar la vida diaria de los oficios especializados.



60 AÑOS EN BOMBAS Y GRIFERIA



Índice

WITA - Trap - Separador de lodos trampa, magnetita y microburbujas	36
WITA - Trap KS - Separador de lodos trampa, magnetita y microburbujas	37
WITA-Bloc T20.....	38
WITA-Bloc T60.....	39
WITA-Bloc T60-32	40
WITA-Bloc T60 R.....	41
Colector VM	42
WITA UNI-Grupo de circuito de calefaccion compacto.....	43
WITA UNI-Grupo Compacto: Retorno con aumento de la temperatura.....	44
WITA Unidad combinada de caldera WMB 2/R	45
WITA - válvula bola de cierre con tuerca de unión.....	46
WITA Unidad combinada de caldera WMB 2.....	47
WITA Servomotores SM W05/W10.....	48
WITA Servomotor con Válvula de bola	50
WITA Servomotores SM WR 05 FR/SM WR 10 FR	52
WITA - Válvula mezcladora termostática.....	54
WITA - Control de punto de ajuste, para distribuidores de circuito de calefacció	55
WITA Minimix Maximix.....	56
Válvulas mezcladoras disponibles.....	57
WITA Type "H" válvula mezcladora	58
Válvulas mezcladoras disponibles.....	59



WITA – Trap

Separador de lodos, magnetita y microburbujas

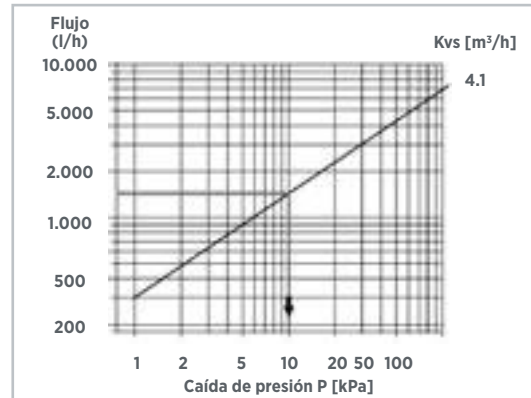
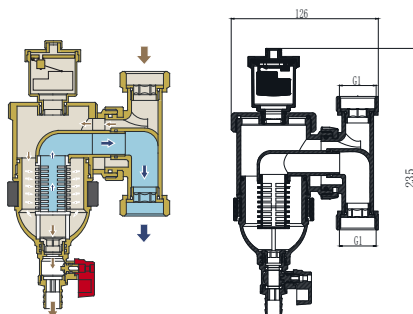
Descripción del producto

WITA® - Trap le ayuda a conseguir un funcionamiento fiable y la protección de sus bombas de circulación de calefacción/ bombas y válvulas de alta eficiencia. Sirve para la eliminación de lodo, impurezas y partículas magnéticas de los sistemas de calefacción, refrigeración y solares. Se filtrarán las impurezas ferrosas (magnetita), así como los contaminantes no magnéticos y lodos del agua de calefacción (según VDI 2035), que pueden generarse tanto en sistemas antiguos como nuevos. Las impurezas recolectadas se pueden expulsar, de manera rápida y potente, simplemente quitando el clip magnético (incluso cuando el sistema está funcionando) al abrir la válvula de drenaje.



Equipamiento técnico

- Eficacia de eliminación de partículas de impolución ($> 5 \mu\text{m}$)
- Protege la bomba y otros componentes sensibles en el sistema
- Vaciado sencillo, rápido y seguro del separador de purines durante la operación
- Protege el sistema de calefacción de los sedimentos y el desgaste de la lechada y, por lo tanto mal funcionamiento o incluso paralización
- Protege bombas y accesorios
- Adecuado para sistemas de calefacción, refrigeración y solares.



Datos técnicos

Valor Kvs:	4,1 m ³ /h
Material:	Latón
Diámetro nominal:	DN 25
Rosca de conexión:	Rp 1"
Max. Presión de funcionamiento:	1MPa / 10 bar
Temperatura de funcionamiento:	0 °C - 90 °C
Tamaño de partícula:	$>5 \mu\text{m}$
Medio bombeado:	Agua de calefacción acc. VDI 2035

WITA – Trap KS

Separador de lodos, magnetita y microburbujas

Descripción del producto

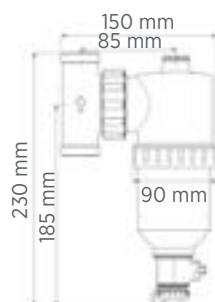
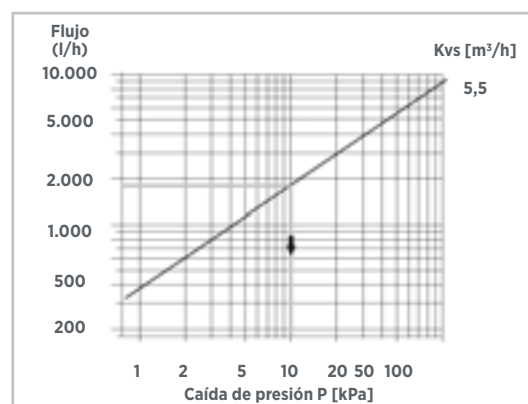
WITA - Trap KS le ayuda a conseguir un funcionamiento fiable y la protección de sus bombas de circulación de calefacción/ bombas y válvulas de alta eficiencia. Sirve para la eliminación de lodo, impurezas y partículas magnéticas de los sistemas de calefacción, refrigeración y solares.

Se filtrarán las impurezas ferrosas (magnetita), así como los contaminantes no magnéticos y lodos del agua de calefacción (según VDI 2035), que pueden generarse tanto en sistemas antiguos como nuevos. La trampa de WITA Trap KS se puede instalar en sistemas de tuberías horizontales y verticales y por lo tanto ofrece numerosas posibilidades de aplicación.



Equipamiento técnico

- Eliminación eficaz de partículas de suciedad (> 5 µm)
- Protege la bomba y otros componentes sensibles del sistema
- Vaciado sencillo, rápido y seguro del Separador de suciedad durante el funcionamiento
- Protege el sistema de calefacción de la acumulación de lodos y desgaste y, por tanto, contra fallos de funcionamiento o incluso parada
- Protege bombas y accesorios
- Adecuado para sistemas de calefacción, refrigeración y solares.
- incl. 2 válvulas de bola de cierre, cada una de 3/4" o 1"



Datos técnicos

Valor Kvs:	5,5 m³/h
Material:	Plástico
Tamaño nominal:	DN 25
Rosca de conexión:	1" / 3/4"
Presión máxima de trabajo:	1MPa / 10 bar
Temperatura de funcionamiento:	0 °C - 90 °C
Tamaño de las partículas de suciedad:	>5 µm
Medio bombeado:	Agua de calefacción acc. VDI 2035
Caudal máx:	2,2 m³/h



WITA-Bloc T20

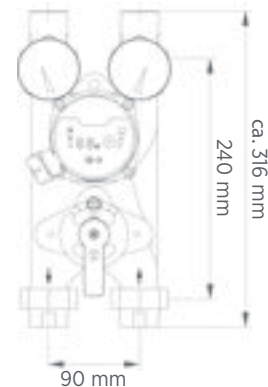
Descripción del producto

El WITA-Bloc T20 es un accesorio compacto de fundición gris. Combina bomba de circulación y mezclador en una sola carcasa. Se utiliza principalmente en sistemas de calefacción de agua caliente de tamaño pequeño a fluido. La dirección del flujo es hacia la derecha, esto se debe a la dirección de rotación de la bomba.



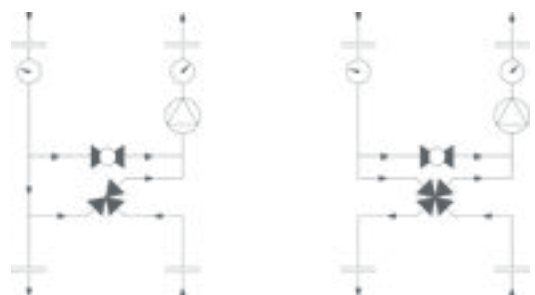
Equipamiento técnico

- Bomba de circulación WITA de bajo consumo, Delta HE
- Válvula mezcladora de 4 vías o (bajo pedido) de 3 vías
- (inserto y tapa de latón, juntados con doble junta tórica)
- Bypass para calefacción por suelo radiante
- Termómetros de flujo y retorno
- Conexiones paralelas con hilo de 1 ½"
- 4 tuercas de unión de 1 ½", insertos de 4 x 1" y 4 Juntas
- Incl. Aislamiento EPP



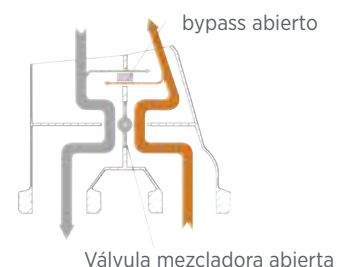
Datos técnicos

Max. presión de operación	6 bar
Max. temperatura de trabajo	110 °C
Fluidos	Agua (Max. porcentaje de glycol: 50%)
Diametro nominal	DN 25
Válvula mezcladora [Kvs]	7 m³/h
Distancia de centro a centro	90 mm
Conexión	1 ½" M
Junta	EPDM
Accesorios adecuados	<ul style="list-style-type: none"> • Servomotor SM W05/W10 • Controlador de punto de ajuste fijo SM WR 05 FR/SM WR 10 FR



Función de bypass

La unidad está equipada con una aleta de derivación para un rendimiento más eficiente en sistemas de calefacción de baja temperatura (piso). La solapa se coloca entre el suministro y la devolución. Gracias al uso completo del rango de ajuste de la válvula mezcladora (ángulo ajustado a 90°) se puede controlar fácilmente la temperatura de suministro en un sistema de baja temperatura.



WITA-Bloc T60

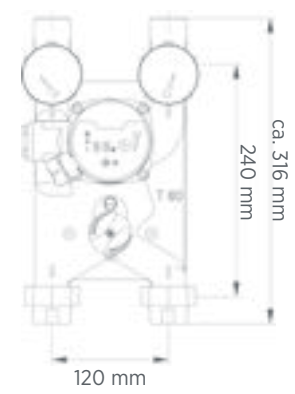
Descripción del producto

El WITA-Bloc T60 es un accesorio compacto de fundición gris. Combina una bomba de circulación y un mezclador en una sola carcasa. Se utiliza principalmente en pequeñas y medianas sistemas de calefacción de agua caliente.



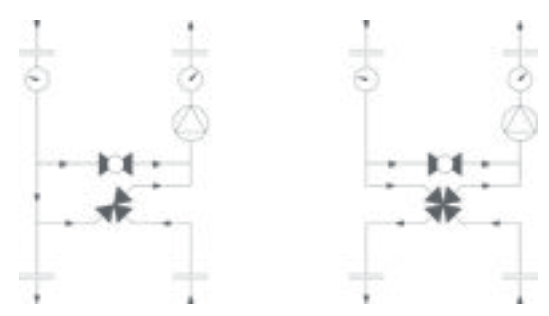
Equipamiento técnico

- bomba de circulación WITA de bajo consumo, Delta HE
- Válvula mezcladora de 4 vías o (bajo pedido) de 3 vías (inserto y tapa de latón, juntados con doble junta tórica)
- Bypass para calefacción por suelo radiante
- Termómetros de flujo y retorno
- Conexiones paralelas con hilo de 1 ½"
- 4 tuercas de unión de 1 ½", insertos de 4 x 1" y 4 Juntas
- Incl. Aislamiento EPP



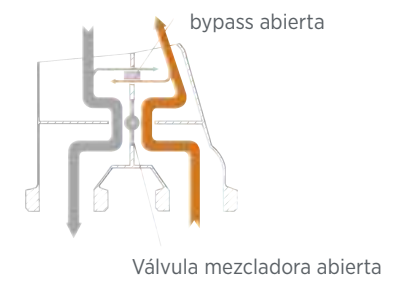
Datos técnicos

Max. presión de operación	6 bar
Max. temperatura de trabajo	110 °C
Fluidos	Agua (Max. porcentaje de glycol: 50%)
Diametro nominal	DN 25
Válvula mezcladora [Kvs]	6 m³/h
Montante [Kvs]	7 m³/h
Distancia de centro a centro	120 mm
Conexión	1 ½" M
Junta	EPDM
Accesorios adecuados	<ul style="list-style-type: none"> • Servomotor SM W05/W10 • Controlador de punto de ajuste fijo SM WR 05 FR/SM WR 10 FR • Módulo básico colector VM 120 • Módulo colector con extension VM 120



Función de bypass

La unidad está equipada con una aleta de derivación para un rendimiento más eficiente en sistemas de calefacción de baja temperatura (piso). La solapa se coloca entre el suministro y la devolución. Gracias al uso completo del rango de ajuste de la válvula mezcladora (ángulo ajustado a 90°) se puede controlar fácilmente la temperatura de suministro en un sistema de baja temperatura.





WITA-Bloc T60-32

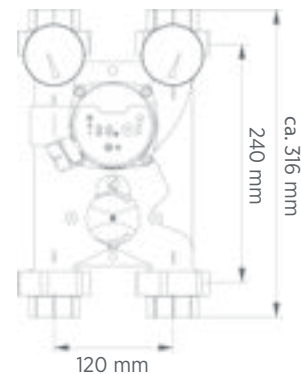
Descripción del producto

El WITA-Bloc T60-32 es un accesorio compacto de fundición gris. Combina una bomba de circulación y un mezclador en una sola carcasa. Se utiliza principalmente en sistemas de calefacción de agua caliente de tamaño mediano a grande. La dirección del flujo es hacia la derecha. Esto se debe al sentido de rotación de la bomba.



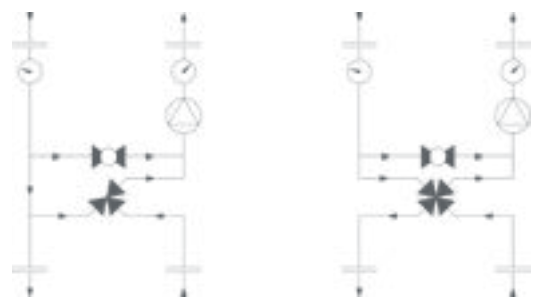
Equipamiento técnico

- Motor de bomba de circulación WITA de bajo consumo, Delta HE
- Válvula mezcladora de 4 vías (bajo pedido) o de 3 vías (inserto y tapa de latón, juntado con doble junta tórica)
- Bypass para calefacción por suelo radiante
- Termómetros de flujo y retorno
- Conexiones paralelas con hilo de 2"
- 4 tuercas de unión de 2", 4 insertos de 1 ¼" y 4 juntas
- Incl. Aislamiento EPP



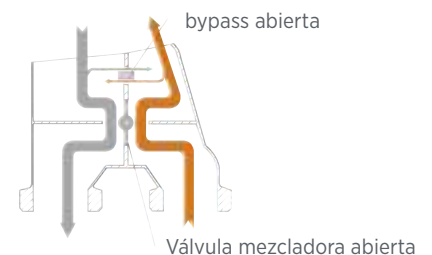
Datos técnicos

Max. presión de operación	6 bar
Max. temperatura de trabajo	110 °C
Fluidos	Agua (Max. porcentaje de glycol: 50%)
Diametro nominal	DN 32
Válvula mezcladora [Kvs]	9 m ³ /h
Montante [Kvs]	10 m ³ /h
Distancia de centro a centro	120 mm
Conexión	2" M
Junta	EPDM
Accesorios adecuados	<ul style="list-style-type: none"> • Servomotor SM W10 • Controlador de punto de ajuste fijo SM WR 10 FR • Módulo básico colector VM 120 • Módulo colector con extension VM 120



Función de bypass

La unidad está equipada con una aleta de derivación para un rendimiento más eficiente en sistemas de calefacción de baja temperatura (piso). La solapa se coloca entre el suministro y la devolución. Gracias al uso completo del rango de ajuste de la válvula mezcladora (ángulo ajustado a 90°) se puede controlar fácilmente la temperatura de suministro en un sistema de baja temperatura.



WITA-Bloc T60 R

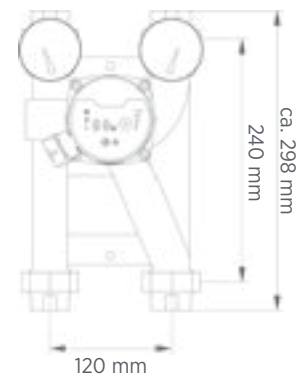
Descripción del producto

El WITA-Bloc T60 R es un accesorio compacto de fundición gris. Combina una bomba de circulación y un termómetro de flujo / retorno en una sola carcasa. Se utiliza principalmente en sistemas de calefacción de agua caliente de tamaño pequeño a mediano. La dirección del flujo es hacia la derecha. Esto se debe al sentido de rotación de la bomba.



Equipamiento técnico

- bomba de circulación WITA de bajo consumo, Delta HE
- Termómetros de flujo y retorno
- Conexiones paralelas con hilo de 1 1/2"
- 4 tuercas de unión de 1 1/2", insertos de 4 x 1" y 4 Juntas
- Incl. Aislamiento EPP



Datos técnicos

Max. presión de operación	6 bar
Max. temperatura de trabajo	110 °C
Fluidos	Agua (Max. porcentaje de glycol: 50%)
Diametro nominal	DN 25
Válvula mezcladora [Kvs]	10 m³/h
Distancia de centro a centro	120 mm
Conexión	1 1/2" M
Junta	EPDM
Accesorios adecuados	<ul style="list-style-type: none"> • Módulo básico colector VM 120 • Módulo colector con extension VM 120

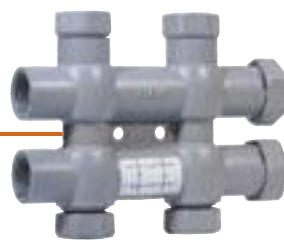




Colector VM

Descripción del producto

Adecuado para WITA H-Válvula mezcladoras, WITA-Bloc T60, T60-32, T60 R, WITA UNI-Grupo de circuito de calefacción compacto y WMB 2 Unidad de mezcladora y bombeo / Unidad combinada de caldera



Módulo básico



Módulo de extensión

Equipamiento técnico

- Se puede expandir hasta 4 veces más usando un sistema modular
- Distancia entre centros 120 mm o 125 mm
- Material: hierro fundido gris
- Diámetro nominal: DN 25, DN 32
- Con aislamiento bajo pedido
- Conexión lateral posible (grupo de seguridad)



WITA UNI-Grupo de circuito de calefacción compacto

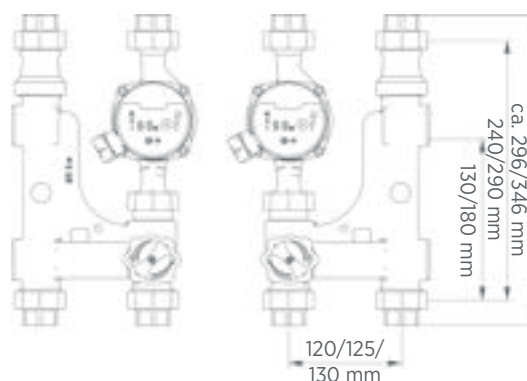
Descripción del producto

La grifería WITA UNI-Compact es una grifería calefactora de fundición gris. Se puede utilizar para controlar la temperatura del flujo o del flujo de retorno. Su diseño inteligente permite su uso con casi todas las bombas de circulación de calefacción roscadas del mercado con longitudes de 130 mm a 180 mm. Un cabezal mezclador de latón sin mantenimiento, sellado con dos juntas tóricas y prácticamente 100% hermético, permite fluye desde todas las direcciones. El grifería se puede automatizar utilizando los servomotores WITA serie SM W05/W10 u otros modelos con el kit de grifería adecuado. Las distancias entre centros de 120 mm y 125 mm están disponibles a pedido, al igual que las direcciones de flujo de retorno y de flujo de izquierda o derecha y las roscas de conexión de 1 1/2" o 2".



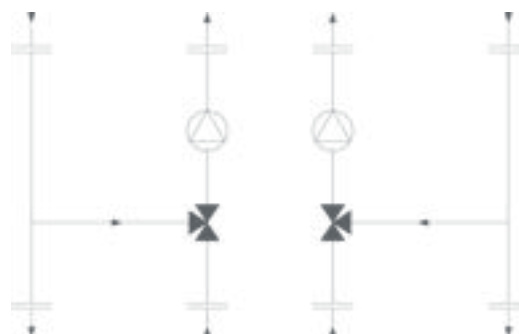
Equipamiento técnico

- Válvula mezcladora de 3 vías con inserto elástico (inserto y tapa de latón, juntados con doble junta tórica)
- Conexiones paralelas con rosca de 1 1/2" o 2"
- Incl. Aislamiento EPP



Datos técnicos

Max. presión de operación	10 bar
Max. temperatura de trabajo	110 °C
Fluidos	Agua (Max. porcentaje de glycol: 50%)
Diametro nominal	DN 25 DN 32
Válvula mezcladora [Kvs]	7,0 m³/h 12 m³/h
Distancia de centro a centro	120 mm 125 mm
Conexión	1 1/2" M 2" M
Junta	EPDM / NBR
Accesorios adecuados	<ul style="list-style-type: none"> • Energy-efficient WITA circulating pump motor Delta HE • Servomotor SM W05/W10 • Controlador de punto de ajuste fijo SM WR 05 FR/SM WR 10 FR • Módulo básico colector VM 120 / 125 • Módulo colector con extension VM 120 / 125





WITA UNI-Grupo Compacto: Retorno con aumento de la temperatura

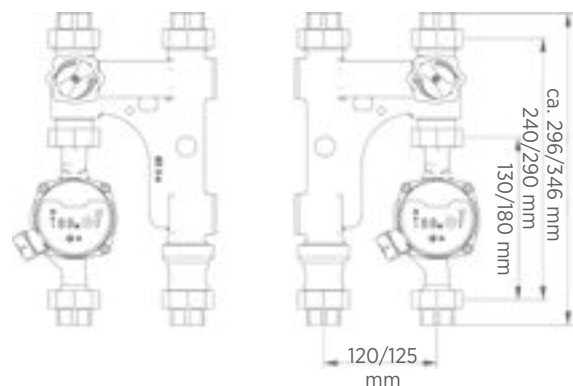
Descripción del producto

WITA UNI-Compact accesorio de calefacción fabricado en fundición gris donde puede ser usado para controlar la temperatura de ida o retorno. Bombas de circulación con longitudes totales 130 mm y 180 mm se pueden utilizar de forma variable. Automatizar las funciones con servomotores de la serie WITA SM W05 / W10 u otras marcas con kit de instalación. Las distancias entre centros están disponibles a pedido de 120 mm y 125 mm, direcciones de avance a la derecha o izquierda, así como en sentido inverso a la derecha o izquierda. Disponible con rosca izquierda y de conexión de 1 ½" o 2".



Equipamiento técnico

- Válvula mezcladora de 3 vías con inserto elástico (inserto y tapa de latón, juntados con doble junta tórica)
- Conexiones paralelas con rosca de 1 ½" o 2"
- Incl. Aislamiento EPP



Datos técnicos

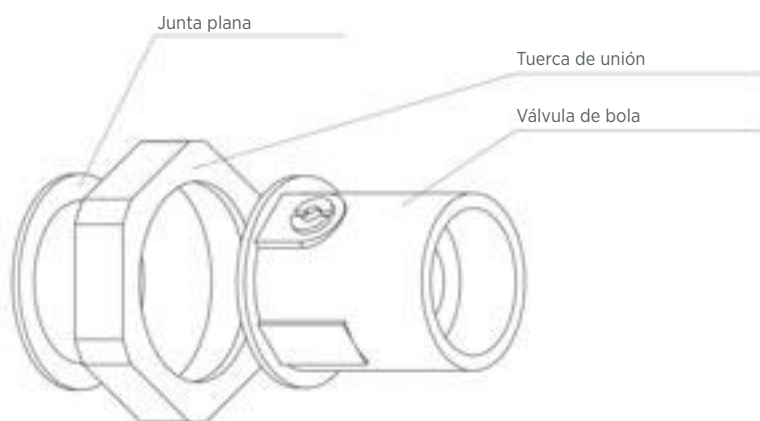
Max. presión de operación	10 bar
Max. temperatura de trabajo	110 °C
Fluidos	Agua (Max. porcentaje de glicol: 50%)
Diametro nominal	DN 25 DN 32
Válvula mezcladora [Kvs]	7,0 m³/h 12 m³/h
Distancia de centro a centro	120 mm 125 mm
Conexión	1 ½" M 2" M
Junta	EPDM / NBR
Accesorios adecuados	<ul style="list-style-type: none"> • Bomba circuladora WITA HE Delta alta eficiencia • Servomotor SM W05/W10 • Controlador de punto de ajuste fijo SM WR 05 FR/SM WR 10 FR • Colector módulo básico VM 120 / 125 • Colector módulo de extensión VM 120 /125



WITA - válvula bola de cierre con tuerca de unión

Descripción del producto

Las válvulas de bola de cierre de latón se suministran como un juego (2 piezas) con tuerca de unión y junta. Las válvulas de bola de cierre son adecuado para cortar el flujo de medio en bombas de calefacción y sistemas solares.



Datos técnicos

Material de carcasa	Latón CW617N
Material válvula de bola	Latón CW617N cromado
Material junta	PTFE / NBR
Rango de temperatura	+5 °C - +110 °C
Presión de operación	10 bares
Medio de operación	Agua de calefacción según VDI 2035 mezcla de agua / glicol 1:1
Opciones disponibles	1) Válvula de bola de cierre con rosca hembra de 1" con unión de tuerca y junta plana de 1½" 2) Válvula de bola de cierre con rosca hembra de 1 ¼" con unión de tuerca y junta plana de 2"



WITA Grupo Combinado WMB 2/R

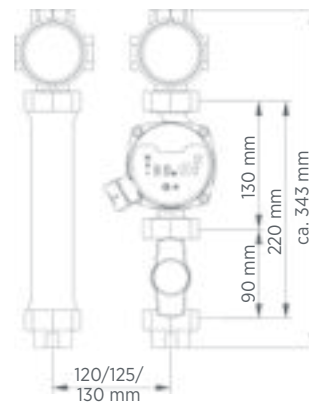
Descripción del producto

El grupo de combinación WMB 2 / R es adecuado para sistemas de calefacción central de agua caliente pequeños y medianos. Las válvulas de bola incluidas en el grupo combinado de bombeo. En este grupo se pueden montar bombas disponibles comercialmente con una longitud de 180 mm y una rosca de conexión de 1 1/2".



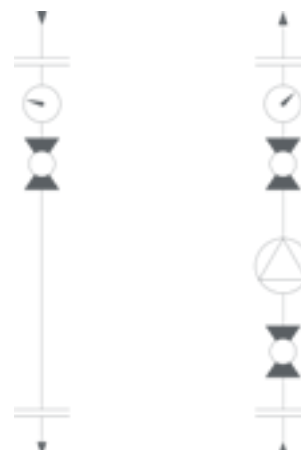
Equipamiento técnico

- 1 Válvula de bola
- 1 espaciador 222 ST
- 2 válvulas de bola combinadas con 2 termómetros 0 °C - 120 °C en el centro (junto con kit de junta de tornilla y 2 tapacubos de latón 3/4")
- 2 insertos de latón de 1" Ms
- 2 tuercas de unión 1 1/2" Ms (para ET)
- 2 juntas
- Incluido aislamiento EPP



Datos técnicos

Max. presión de operación	6 bar
Max. temperatura de trabajo	110 °C
Fluidos	Agua (Max. porcentaje de glycol: 50%)
Diametro nominal	DN 25
Distancia de centro a centro	120 mm, 125 mm
Junta	EPDM / PTFE Compuesto especial
Accesorios adecuados	<ul style="list-style-type: none"> • Modulo basico colector VM 120 / 125 • Modulo colector con extension VM 120 / 125 • Bomba circuladora WITA alta eficiencia



WITA Unidad de mezcladora y bombeo WMB 2

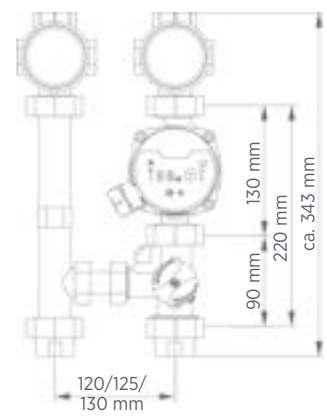
Descripción del producto

El grupo de combinación WMB 2 es para pequeños y sistemas de calefacción central de agua caliente media apropiado. Se incluye el mezclador de 3 vías WMB un bypass y valvula de bola. Comercialmente disponible Bombas con una longitud total de 180 mm y una rosca de conexión de 1 1/2".



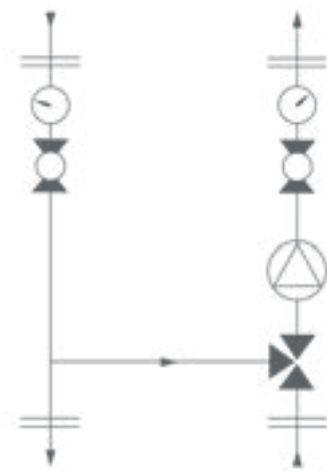
Equipamiento técnico

- 1 válvula mezcladora WMB
- 1 espaciador 90 ST
- 2 válvulas de bola combinadas con 2 termómetros 0 °C - 120 °C en el centro (junto con kit de junta de tornilla y 2 tapacubos de latón 3/4")
- 2 insertos de latón de 1"
- 2 tuercas de unión 1 1/2" (para ET)
- 2 juntas
- Incluido aislamiento EPP



Datos técnicos

Max. presión de operación	6 bar
Max. temperatura de trabajo	110 °C
Fluidos	Agua (Max. porcentaje de glicol: 50%)
Diametro nominal	DN 25
Distancia de centro a centro	120 mm, 125 mm
Junta	EPDM / PTFE Compuesto especial
Accesorios adecuados	<ul style="list-style-type: none"> • Colector módulo básico VM 120 / 125 • Colector módulo de extensión VM 120 /125 • Bomba circuladora WITA alta eficiencia





WITA Servomotores SM W05/W10

Descripción del producto

Los servomotores WITA serie "W05" y "W10" se utilizan para accionar mezcladores rotativos, válvulas y válvulas de bola. Su construcción moderna y la máxima calidad de los materiales utilizados garantizan un funcionamiento fiable y silencioso. El montaje y desmontaje se puede realizar sin el uso de herramientas presionando el botón de montaje. Al presionar el botón de liberación para el cambio manual, cada posición se puede ajustar manualmente. Durante la operación, la dirección será señalizada por una pantalla LED.



Equipamiento técnico

- Par de giro 5 Nm, 10 Nm o 15 Nm
- ángulo de rotación 90°
- Velocidad de rotación 2 min/90° (opción 12 s/90°, 24 s/90°, 60 s/90°, 120 s/90°, 240 s/90°, 480 s/90°)
- Interruptor adicional posible como opción
- Modo de 2 puntos, 3 puntos o proporcional
- adecuado para el montaje con mezcladores rotativos
- Visualización de la posición actual de la válvula
- Indicación del sentido de giro mediante LED
- ningún daño al servomotor cuando la válvula está bloqueada
- Posibilidad de ajuste manual del mezclador en una posible posición mediante acoplamiento permanente
- operación silenciosa y confiable
- Libre de mantenimiento
- instalación fácil y rápida sin herramientas

Datos técnicos

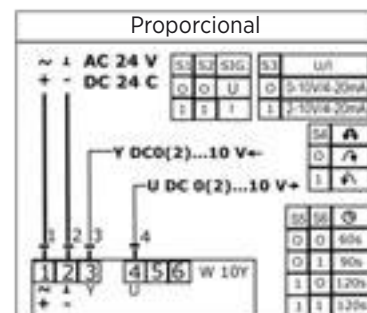
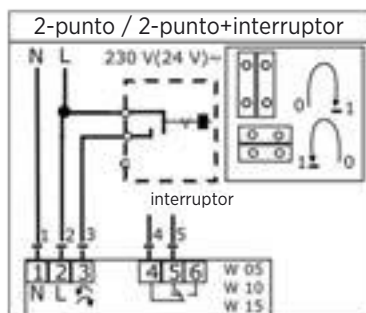
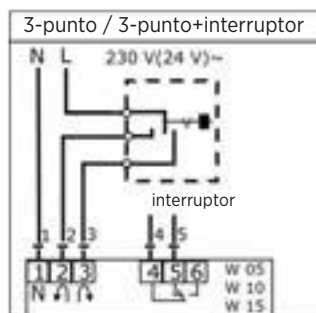
Par de giro:	5 Nm	10 Nm	15 Nm
Ángulo de rotación:	90°		
Velocidad de giro:	2 min/90° (12 s/90°, 24 s/90°, 60 s/90°, 120 s/90°, 240 s/90°, 480 s/90°)		
Modo operativo:	2-punto (230 V, 50 Hz / 24 V, 50 Hz) 3-punto (230 V, 50 Hz / 24 V, 50 Hz) Proporcional 0 (2) - 10 V (24 V ac/dc) / 0 (4) - 20 mA (24 V ac/dc)		
Interruptor adicional:	ajustable 0 °C - 90 °C (250 V, 3 A)		
Rango de temperatura:	0°C - 50 °C		
Potencia nominal:	2,5-4 VA		
Protección:	Clase de protección II, clase de protección IP42		
Dimensiones (A x L x A):	84 x 102 x 91 mm		
Peso:	390-630 g	600-860 g	600-860 g
Color / Material:	230 V, 50 Hz,		

WITA Servomotores SM W05/W10

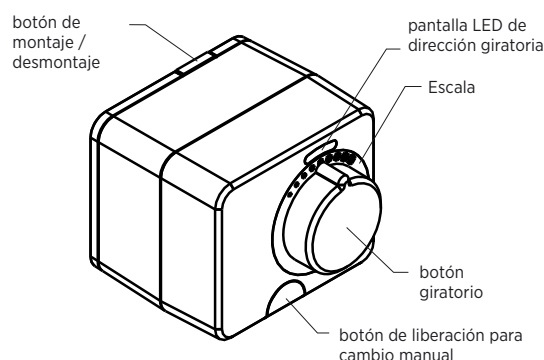
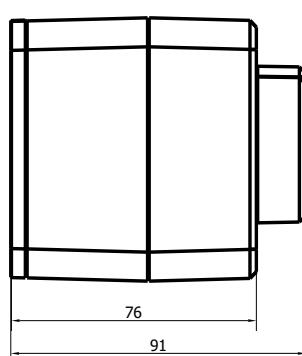
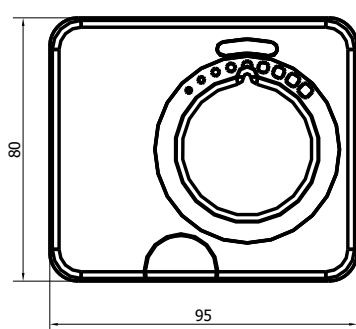
Kits de montaje variantes

- Esbe, Seltron, Somatherm, Hora, PAW, WITA, Acaso, BRV, IMIT, Ivar, Hoval, Olymp
- Siemens VBI, VBF
- Meibes
- Esbe VRG
- PAW K32, K33, K34
- Danfoss HRB3
- Válvula de bola ISO5211, F03, L (9 mm)
- Válvula de bola ISO5211, F03, L (11 mm)
- Válvula de bola Belimo R2..xx-S ..., F04, L (10 mm)
- Herz MV3P, MV4P
- Honeywell V544-543
- Kits de montaje para otras válvulas bajo pedido.

Conexión eléctrica



Dimensiones



Cumplimiento de directrices y normas

Los Servomotores cumplen con las siguientes normas y directrices:

- LVD: Directiva de baja tensión 2014/35 / UE,
- EMC: Directiva de compatibilidad electromagnética 2014/30 / UE,
- RoHS: Directiva sobre chatarra eléctrica y electrónica, sustancias prohibidas 2011/65 / UE. + Anexo II 2015/863/EG
- Reach: Registración, evaluación, permisión y restricción de sustancias químicas 1907/2006/EG.

DESCRIPCIÓN DEL PRODUCTO: Servomotores para Válvulas mezcladoras
 NORMAS APLICADAS: EN60730-1, EN60730-2-14



WITA Servomotor con Válvula de bola

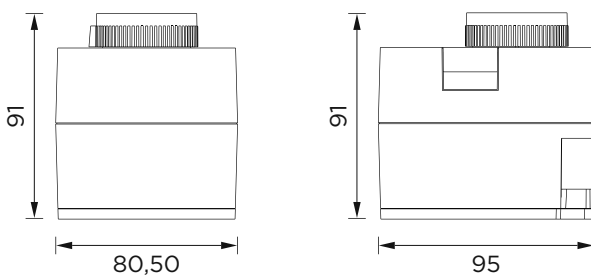
Descripción del Producto

Los servomotores SM W KV con válvulas de bola se utilizan en sistemas de calefacción, solares y de refrigeración en los que solo se utiliza la posición final del servomotor. El servomotor y la válvula son para un rango de operación de 90° diseñado, por lo que se utilizan principalmente para cambiar entre diferentes consumidores y productores de energía (3 vías) o se utiliza como elemento de cierre (2 vías). Se encuentran disponibles juegos con válvulas DN15-DN25.



Datos técnicos del servomotor

- Liberación de clic permanente incorporada para ajuste manual
- Montaje rápido y sencillo
- Visualización del sentido de giro y la posición de la válvula
- Adecuado para su uso en sistemas de calefacción y agua caliente.



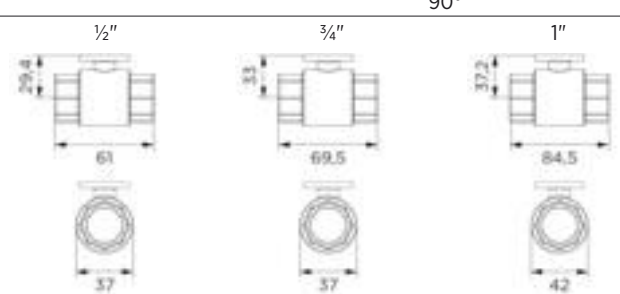
Tensión de conexión	230 V o 24 V
Consumo propio	2,5-5 W
Interruptor adicional para apagar la bomba	250 V~, 3 A
Categoría de protección	IP 42
Clase de protección	II para tensión de 230 V ~, III para tensión de 24 V ~ / V = tensión
Normas utilizadas	EN 60730-1, EN 60730-2-14
Material de la carcasa	PC - gris oscuro
Longitud de cable estándar	2 m
Temperatura de funcionamiento	0 °C - 50 °C
Temperatura de almacenamiento	-20 °C - 75 °C
Peso del producto	390-860 g

WITA Servomotor con Válvula de bola

Datos técnicos válvula de bola 2W

- La válvula de bola accionada por el servomotor se utiliza para cerrar líquidos, como agua de servicio, refrigeración o sistemas de calefacción o en la industria y la agricultura.
- Control de zona ON / OFF de sistemas

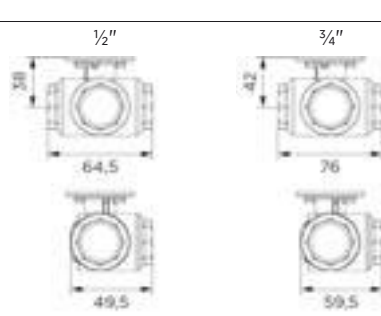


Descripción del artículo	Servomotor de dos puntos SM W KV2 - con final de carrera + válvula de bola - completo		
Modo de funcionamiento	2W (válvula de cierre)		
Temperatura de funcionamiento	-10 °C - 110 °C		
Ángulo de rotación	90°		
Dimensiones			
Número de artículo	K AVDO5-2-15	Servomotor con válvula de bola de 2 vías / DN 15, 2 min, 230 V, 50 Hz,, + válvula de bola de 2 W 1/2"	17
	K AVDO5-2-20	Servomotor con válvula de bola de 2 vías / DN 20, 2 min, 230 V, 50 Hz,, + válvula de bola de 2 W 3/4"	41
	K AVDO5-2-25	Servomotor con válvula de bola de 2 vías / DN 25, 2 min, 230 V, 50 Hz,, + válvula de bola de 2 W 1"	70

Datos técnicos válvula de bola 3W

- Cambio de 3 vías a diferentes fuentes de energía
- La conmutación se produce, entre otras cosas, desde la caldera de combustible sólido o el tanque de almacenamiento. Caldera de gasoil o gas
- Calefacción de agua caliente sanitaria cambiando entre Bomba de calor, caldera de aceite o combustible sólido y sistema solar



Descripción del artículo	Servomotor de dos puntos SM W KV3 - con final de carrera + válvula de bola - completo		
Modo de funcionamiento	3W (válvula de cierre)		
Temperatura de funcionamiento	-10 °C - 110 °C		
Ángulo de rotación	90°		
Dimensiones			
Número de artículo	K AVDO5-3-15	Servomotor con válvula de bola 3 vías / DN 15, 2 min, 230 V, 50 Hz,, + 3 W válvula de bola 1/2"	5,4
	K AVDO5-3-20	Servomotor con válvula de bola 3 vías / DN 20, 2 min, 230 V, 50 Hz,, + 3 W válvula de bola 3/4"	8,6



WITA Servomotor SM WR 05 FR/SM WR 10 FR

Descripción del producto

El SM WR FR es un controlador de temperatura constante o fijo para sistemas de calefacción o refrigeración. Su ámbito de aplicación es el retorno de alto mantenimiento, la regulación de la calefacción de superficie o donde se necesitan temperaturas constantes. Está equipado con una pantalla a color, que establece las temperaturas base durante la operación. La indicación de la pantalla siempre adapta la posición de instalación del controlador de valor fijo.

Debajo de la perilla para operación manual hay 4 controles botones para el ajuste de la temperatura constante o fija controlador. Al activar el interruptor para operación manual, el accionamiento del controlador de temperatura está "APAGADO" debido a la energía razones de ahorro. La unidad está equipada con un conjunto brida especial. Al presionar del botón de montaje / desmontaje e posible un montaje / desmontaje sencillo y sin herramientas del controlador del valor fijo en el mezclador o válvula. El SM W FR está inmediatamente listo para su uso porque el cable de conexión como el sensor de temperatura y de red están preinstalados. El controlador comienza a funcionar con un inicio asistente. Después de seleccionar los parámetros

- Aplicación (calefacción o refrigeración)
- Sistema hidráulico (retorno o control de flujo)
- dirección de apertura (hacia la izquierda o hacia la derecha)

se pueden configurar los parámetros de funcionamiento. El control está diseñado para soportar un bloqueo sin daño.

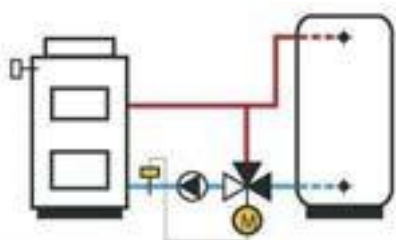


Equipamiento técnico

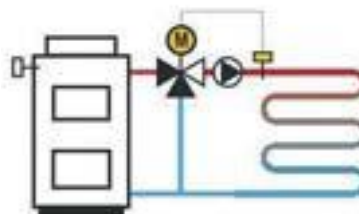
- Instalación y configuración fácil
- Ajuste de temperatura 0 °C – 50 °C
- Cualquier rango de temperatura seleccionable
- Selección de sistemas hidráulicos
- Selección y ajuste del sentido de giro
- Pantalla digital para temperaturas
- Configuración de la operación de calefacción o refrigeración
- Señalización del sentido de giro
- Señalización de rotura del sensor
- Control PID de mezcladores y válvulas
- protección contra las heladas y el sobrecalentamiento
- sin bloqueo

WITA Servomotor SM WR 05 FR/SM WR 10 FR

Exemplo de aplicación

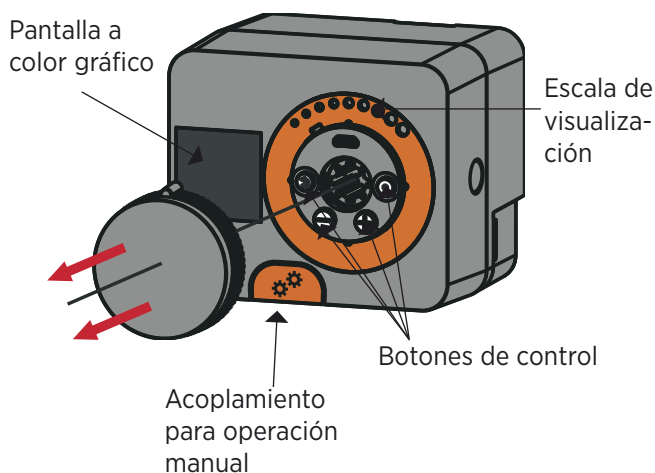


1. Elevación de retorno

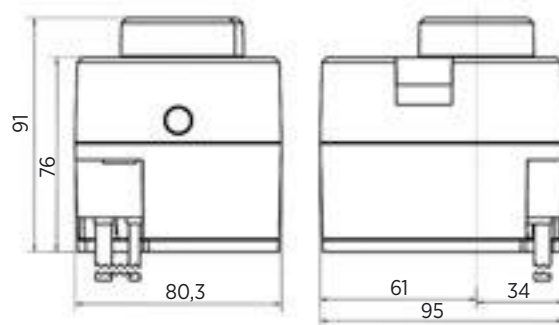


2. Control de la calefacción del panel, o donde se necesitan temperaturas constantes.

Descripción



Dimensiones



Datos técnicos

	SM WR 05 FR	SM WR 10 FR
Par de giro:	5 Nm	10 Nm
Ángulo de rotación:	90 °	
Velocidad de rotación:	2 min / 90 °	
Modo de funcionamiento:	3 puntos, PDI	
Voltaje de suministro:	230 V AC, 50 Hz	
Consumo de energía:	máx. 5 W	
Consumo de energía durante el modo de espera:	máx. 0,5 W	
Rango de temperatura:	0 °C - 50 °C	
Categoría de protección:	I nach EN 60730-1	
Clase de protección:	IP 42 acc. EN60529	
Dimensiones (ancho x largo x alto):	95 x 80 x 92 mm	
Peso:	aproximadamente 900 g	
Color / material:	gris oscuro / PC	



Válvula mezcladora termostática

Descripción del producto

Las válvulas termostáticas fabricadas en latón, se prefieren para sistemas de calefacción por suelo radiante, p. ej. para preparar la estructura del suelo en sistemas de calefacción para proteger contra las altas temperaturas. La temperatura del agua mezclada está determinada por una válvula accionada por elemento de expansión regulada. En la instalación de agua potable, la válvula térmica se puede utilizar como protección contra escaldaduras.



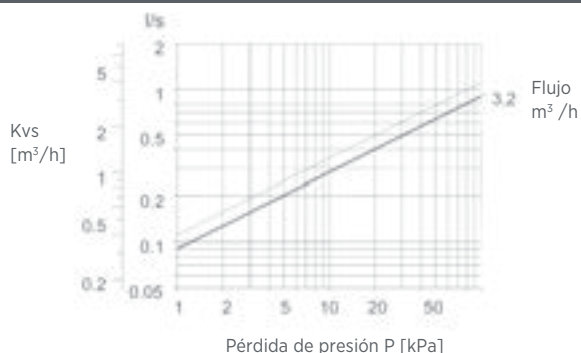
Diagrama de pérdida de presión y flujo

Campo de aplicación adecuado:

Recomendado
Agua potable en un punto central

Segunda alternativa
Calefacción de superficie
Radiador

Ajuste de temperatura	1	2	3	4	5	6
Temperatura °C	37	42	47	52	56	60
	20	27	34	38	44	52



Datos técnicos

Valor de Kvs:	3,2
Ajustable:	20 - 52 °C / 37 - 60 °C
Max. Presión de funcionamiento:	10 bar
Max. Temperatura:	100 °C
Presión diferencial:	3 bar (0,3 MPa)
Precisión de control:	+/- 2 °C a 2 l/min
Material:	latón niquelado

WITA - control del punto de ajuste, para distribuidores de circuito de calefacción

Descripción del producto

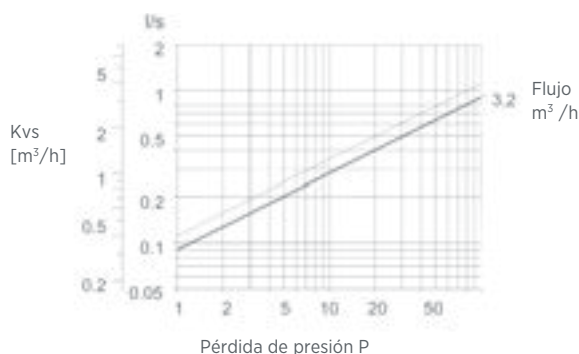
Conjunto de control de punto de ajuste compacto para calefacción por suelo radiante con la bomba de alta eficiencia WITA go.future 2 se puede utilizar para una fácil expansión de un sistema de calefacción existente. El conjunto de control se utilizará en sistemas de calefacción cuya disipación de calor por el consumidor con una alta temperatura de impulsión (p. ej., radiadores) y, por otro lado, a baja temperatura. (suelo radiante o calefacción de paredes).

La temperatura deseada se controla mediante el termómetro con correa (0 °C - 95 °C). Las pequeñas dimensiones y el diseño plano permiten una instalación directa y sencilla de la estación de control entre el flujo y retorno del sistema de calefacción en la distribución del circuito de calefacción gabinete.



Diagrama de pérdida de presión y flujo

Bomba de circulación: WITA go.future 2
 Incluye: válvula mezcladora termostática
 Termómetro: 0 °C - 95 °C



Datos técnicos

Valor de Kvs:	3 - 3,2
Presión estática máxima:	10 bar
Presión diferencial máxima:	3 bar
Rango de temperatura válvula:	20 °C - 50 °C / 37 °C - 60 °C
Temperatura máxima:	95 °C
Precisión del control de temperatura:	± 2,5 °C
Tasa de flujo:	0,25 0,4 m/s
Flujo total:	1200 L/h
Distancia al centro del distribuidor:	210 mm
Presión máxima de trabajo:	0,8 MPa
Ruido:	* 45 db (decibel)
Categoría de protección:	IP44
Material:	latón
Dimensiones totales (A, L, A):	311 mm x 189 mm x 133 mm

WITA Minimix | Maximix

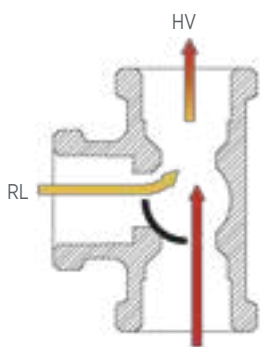
Descripción del producto

Las válvulas mezcladoras Compact Minimix de 3 y 4 vías diseñado para calefacción central pequeña y mediana sistemas, mientras que las válvulas Maximix están diseñadas para sistemas medianos y grandes. Las válvulas se pueden operar manualmente o configurar automáticamente. Junto con el actuador SM W05 (o actuador SM W10) forman una unidad compacta. El cuerpo, el capó, el eje y el cono están hechos de latón. Se obtiene la característica lineal de una temperatura utili-

zando orificios de salida perfilados. Dos juntas tóricas de EPDM sellan el eje. La válvula mezcladora de 4 vías se puede montar en cualquier lado. Al montar una válvula con un distribuidor, es posible de ajustelo en 45°. La alimentación de la caldera viene ajustada de fábrica en la izquierda. Las válvulas mezcladoras de 3 vías están diseñadas para rutas de flujo directas. La conexión de retorno puede ser colocado en el lado derecho o izquierdo y es de fábrica situado a la izquierda.



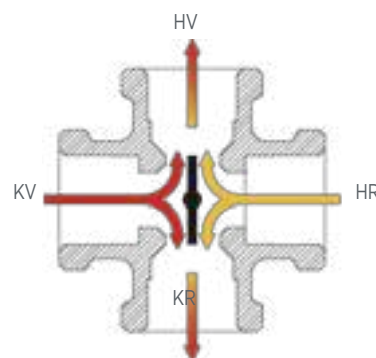
Diagrama de funcionamiento válvula mezcladora de 3 vías



La válvula mezcladora de 3 vías está diseñada para un ruta de flujo, y también se puede utilizar para mezclar el medios o controlando el flujo. La conexión de retorno puede colocarse a ambos lados y se ajusta de fábrica a la izquierda.



Diagrama de funcionamiento válvula mezcladora de 4 vías

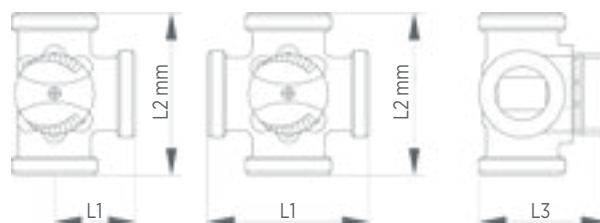






La válvula mezcladora de 4 vías se puede conectar en cualquier lado. Durante el funcionamiento en el circuito de calefacción, el caudal y retorno de la caldera se mezclan con agua caliente, por lo tanto la temperatura de retorno de la caldera aumenta. Esto es para proteger la caldera contra la corrosión. Al montar la válvula con distribuidores, se puede ajustar en 45°. El suministro de la caldera viene ajustado de fábrica a la izquierda.

Válvulas mezcladoras disponibles

Datos técnicos

Cuerpo	58 latón
Junta dos	O-Juntas tóricas
Torque	Minimix 0.3 Nm
Torque	Maximix 0.4 Nm
Falsaregla	90°
Max. temperatura operacion	110 °C Max. presión de operación
	10 bar
Fluidos	Agua (Max. porcentaje de glycol: 50%)



Minimix	Tipo Válvula mezcladora	Conexión Rosca	Diametro	L1 x L2 x L3	Kvs
	3-vias 1/2"	1/2" F	DN 15	45 x 90 x 75	4 m³/h
	3-vias 3/4"	3/4" F	DN 20	45 x 90 x 75	7 m³/h
	3-vias 3/4"	1" M	DN 20	45 x 90 x 75	7 m³/h
	3-vias 1"	1" F x 1 1/2" M	DN 25	45 x 90 x 75	10 m³/h
	3-vias 1 1/4"	1 1/4" F	DN 32	45 x 90 x 75	15 m³/h
	3-vias 1 1/4"	1 1/2" M	DN 32	45 x 90 x 75	15 m³/h
	4-vias 1/2"	1/2" F	DN 15	90 x 90 x 75	4 m³/h
	4-vias 3/4"	3/4" F	DN 20	90 x 90 x 75	7 m³/h
	4-vias 3/4"	1" M	DN 20	90 x 90 x 75	7 m³/h
	4-vias 1"	1" F x 1 1/2" M	DN 25	90 x 90 x 75	10 m³/h
	4-vias 1 1/4"	1 1/4" F	DN 32	90 x 90 x 75	15 m³/h
Maximix	Tipo Válvula mezcladora	Conexión Rosca	Diametro	L1 x L2 x L3	Kvs
	3-vias 1 1/2"	1 1/2" F	DN 40	110 x 55 x 85	25 m³/h
	3-vias 2"	2" F	DN 50	120 x 60 x 92	40 m³/h
	4-vias 1 1/2"	1 1/2" F	DN 40	110 x 110 x 85	25 m³/h
	4-vias 2"	2" F	DN 50	120 x 120 x 92	40 m³/h



WITA Válvula mezcladora Tipo "H"

Descripción del producto

Las válvulas mezcladoras tipo "H" están diseñadas para sistemas de calefacción central pequeños y medianos. Son válvulas de 3 o 4 vías, que pueden operarse manualmente o configurarse automáticamente. La distancia de centro a centro varía según el tipo y varía de 120 mm a 125 mm. El cuerpo puede ser de hierro fundido o latón, mientras que el capó, el eje y el cono son de latón. Las válvulas mezcladoras H 6 y H 10 están equipadas con conexiones en paralelo de alimentación / retorno (superior - lado de calefacción con brida; inferior - lado de caldera con rosca de 1 ½").

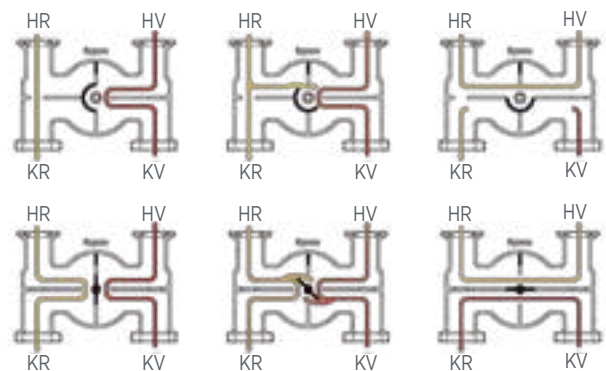
La alimentación y el retorno se pueden utilizar indistintamente. La alimentación de la caldera se ajusta de fábrica a la izquierda. La característica lineal de una temperatura se obtiene mediante orificios de entrada / salida perfilados. La colocación céntrica de los puntos de fijación facilita considerablemente el montaje. Para un mejor funcionamiento en un sistema de calefacción de baja temperatura, las válvulas se han equipado con una compuerta de bypass con ajuste progresivo.



Función de bypass

Para un mejor funcionamiento en un sistema de calefacción de baja temperatura (suelo radiante), las válvulas H 6 y H 10 se han equipado con una compuerta de bypass, que se encuentra entre la alimentación y el retorno de la instalación.

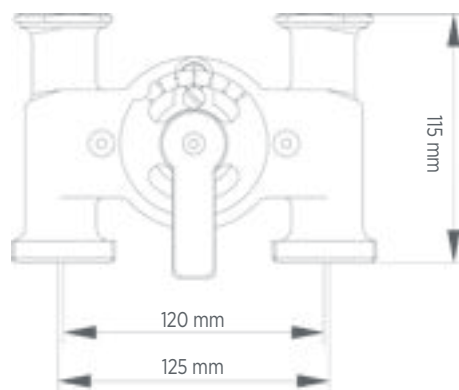
Se garantiza un control de temperatura de flujo óptimo incluso en sistemas de calefacción de baja temperatura mediante la utilización completa del rango de control del mezclador con un ángulo de ajuste de 90°.





Válvulas mezcladoras disponibles

Datos técnicos

Conexión a la caldera	rosca exterior
Conexión	2 juntas tóricas de la brida de la bomba
Kvs	8.5 m ³ /h
Torque	0.3 Nm
Falsaregla	90°
Max. presión de operación	10 bar
Max. temperatura operación	110°C
Fluidos	Agua (Max. porcentaje de glicol: 50 %)
Max. porcentaje de glicol:	50%



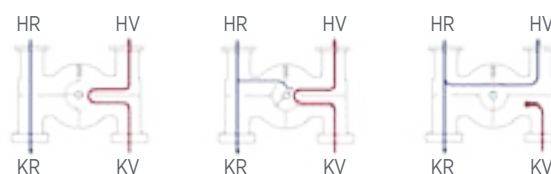
H 6 Válvula mezcladora	Tipo Válvula mezcladora	Bypass	Altura	Distancia de centro a centro
	H 6, 3-vías 1" Ms	x	115 mm	120 mm
	H 6, 4-vías 1" Ms	x	115 mm	120 mm
	H 6, 3-vías 1" Ms	x	115 mm	125 mm
	H 6, 4-vías 1" Ms	x	115 mm	125 mm

H 10 Válvula mezcladora	Tipo Válvula mezcladora	Bypass	Altura	Distancia de centro a centro
	H 10, 3-vías 1" Ms	x	90 mm	125 mm
	H 10, 4-vías 1" Ms	x	90 mm	125 mm

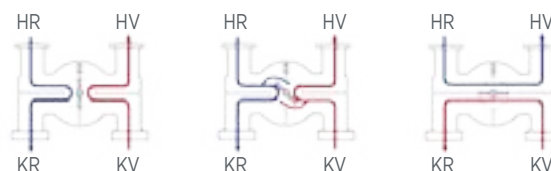
Rendimiento

El agua caliente del suministro de la caldera se mezcla con el agua más fría del retorno de la instalación dentro de WITA H 6 y H 10 Válvulas mezcladoras. Su proporción de mezcla, así como el ajuste del cono, influyen en la temperatura de suministro.

3-vías



4-vías



SOLO EL ORIGINAL CON EL DIAMANTE



Lista de precios





WITA go.future 2 – 40 LED

Consulte los datos técnicos en el folleto del producto, bombas de alta eficiencia **pagina 8**



Artículo	Carcasa de la bomba	Longitud (mm)	DN	Conexión rosca	m (H)	Voltaje Voltaje	Número de artículo	Precio €
40-15 S	GG	130	15	G 1"	4	230V AC/50 Hz	U GO4 131LEDST	PG 1 241,00
40-20	GG	180	20	G 1 ¼"	4	230V AC/50 Hz	U GO4 100LEDST	PG 1 241,00
40-25	GG	180	25	G 1 ½"	4	230V AC/50 Hz	U GO4 110LEDST	PG 1 241,00
40-32	GG	180	32	G 2"	4	230V AC/50 Hz	U GO4 120LEDST	PG 1 241,00
40-20 S	GG	130	20	G 1 ¼"	4	230V AC/50 Hz	U GO4 130LEDST	PG 1 241,00
40-25 S	GG	130	25	G 1 ½"	4	230V AC/50 Hz	U GO4 140LEDST	PG 1 241,00
40-20 SB 110	CuZn	110	20	G 1 ¼"	4	230V AC/50 Hz	U GO4 150LEDST	PG 1 280,00
40-25 SB 110	CuZn	110	25	G 1 ½"	4	230V AC/50 Hz	U GO4 160LEDST	PG 1 280,00
40-20 SB 130	CuZn	130	20	G 1 ¼"	4	230V AC/50 Hz	U GO4 170LEDST	PG 1 280,00
40-25 SB 130	CuZn	130	25	G 1 ½"	4	230V AC/50 Hz	U GO4 180LEDST	PG 1 280,00

WITA go.future 2 – 40 LED PWM

Consulte los datos técnicos en el folleto del producto, bombas de alta eficiencia **pagina 8**



Artículo	Carcasa de la bomba	Longitud (mm)	DN	Conexión rosca	m (H)	Voltaje Voltaje	Número de artículo	Precio €
40-15 S PWM	GG	130	15	G 1"	4	230V AC/50 Hz	U GO4 131LEDSTPM	PG 1 310,00
40-20 PWM	GG	180	20	G 1 ¼"	4	230V AC/50 Hz	U GO4 100LEDSTPM	PG 1 310,00
40-25 PWM	GG	180	25	G 1 ½"	4	230V AC/50 Hz	U GO4 110LEDSTPM	PG 1 310,00
40-32 PWM	GG	180	32	G 2"	4	230V AC/50 Hz	U GO4 120LEDSTPM	PG 1 310,00
40-20 S PWM	GG	130	20	G 1 ¼"	4	230V AC/50 Hz	U GO4 130LEDSTPM	PG 1 310,00
40-25 S PWM	GG	130	25	G 1 ½"	4	230V AC/50 Hz	U GO4 140LEDSTPM	PG 1 310,00
40-20 SB 110 PWM	CuZn	110	20	G 1 ¼"	4	230V AC/50 Hz	U GO4 150LEDSTPM	PG 1 350,00
40-25 SB 110 PWM	CuZn	110	25	G 1 ½"	4	230V AC/50 Hz	U GO4 160LEDSTPM	PG 1 350,00
40-20 SB 130 PWM	CuZn	130	20	G 1 ¼"	4	230V AC/50 Hz	U GO4 170LEDSTPM	PG 1 350,00
40-25 SB 130 PWM	CuZn	130	25	G 1 ½"	4	230V AC/50 Hz	U GO4 180LEDSTPM	PG 1 350,00

WITA go.future 2 – 40 LED 0-10 V

Consulte los datos técnicos en el folleto del producto, bombas de alta eficiencia **pagina 8**



Artículo	Carcasa de la bomba	Longitud (mm)	DN	Conexión rosca	m (H)	Voltaje Voltaje	Número de artículo	Precio €
40-15 S 0-10 V	GG	130	15	G 1"	4	230V AC/50 Hz	U GO4 131LEDST10V	PG 1 324,00
40-20 0-10 V	GG	180	20	G 1 ¼"	4	230V AC/50 Hz	U GO4 100LEDST10V	PG 1 324,00
40-25 0-10 V	GG	180	25	G 1 ½"	4	230V AC/50 Hz	U GO4 110LEDST10V	PG 1 324,00
40-32 0-10 V	GG	180	32	G 2"	4	230V AC/50 Hz	U GO4 120LEDST10V	PG 1 324,00
40-20 S 0-10 V	GG	130	20	G 1 ¼"	4	230V AC/50 Hz	U GO4 130LEDST10V	PG 1 324,00
40-25 S 0-10 V	GG	130	25	G 1 ½"	4	230V AC/50 Hz	U GO4 140LEDST10V	PG 1 324,00
40-20 SB 110 0-10 V	CuZn	110	20	G 1 ¼"	4	230V AC/50 Hz	U GO4 150LEDST10V	PG 1 363,00
40-25 SB 110 0-10 V	CuZn	110	25	G 1 ½"	4	230V AC/50 Hz	U GO4 160LEDST10V	PG 1 363,00
40-20 SB 130 0-10 V	CuZn	130	20	G 1 ¼"	4	230V AC/50 Hz	U GO4 170LEDST10V	PG 1 363,00
40-25 SB 130 0-10 V	CuZn	130	25	G 1 ½"	4	230V AC/50 Hz	U GO4 180LEDST10V	PG 1 363,00

GG = fundición gris con revestimiento cataforesico, CuZn = latón



WITA go.future 2 – 60 LED

Consulte los datos técnicos en el folleto del producto, bombas de alta eficiencia **pagina 8**

Artículo	Carcasa de la bomba	Longitud (mm)	DN	Conexión rosca	m (H)	Voltaje Voltaje	Número de artículo	Precio €
60-15 S	GG	130	15	G 1"	6	230V AC/50 Hz	U GO6 131LEDST	PG 1 241,00
60-20	GG	180	20	G 1 ¼"	6	230V AC/50 Hz	U GO6 100LEDST	PG 1 241,00
60-25	GG	180	25	G 1 ½"	6	230V AC/50 Hz	U GO6 110LEDST	PG 1 241,00
60-32	GG	180	32	G 2"	6	230V AC/50 Hz	U GO6 120LEDST	PG 1 241,00
60-20 S	GG	130	20	G 1 ¼"	6	230V AC/50 Hz	U GO6 130LEDST	PG 1 241,00
60-25 S	GG	130	25	G 1 ½"	6	230V AC/50 Hz	U GO6 140LEDST	PG 1 241,00
60-20 SB 110	CuZn	110	20	G 1 ¼"	6	230V AC/50 Hz	U GO6 150LEDST	PG 1 280,00
60-25 SB 110	CuZn	110	25	G 1 ½"	6	230V AC/50 Hz	U GO6 160LEDST	PG 1 280,00
60-20 SB 130	CuZn	130	20	G 1 ¼"	6	230V AC/50 Hz	U GO6 170LEDST	PG 1 280,00
60-25 SB 130	CuZn	130	25	G 1 ½"	6	230V AC/50 Hz	U GO6 180LEDST	PG 1 280,00

WITA go.future 2 – 60 LED PWM

Consulte los datos técnicos en el folleto del producto, bombas de alta eficiencia **pagina 8**

Artículo	Carcasa de la bomba	Longitud (mm)	DN	Conexión rosca	m (H)	Voltaje Voltaje	Número de artículo	Precio €
60-15 S PWM	GG	130	15	G 1"	6	230V AC/50 Hz	U GO6 131LEDSTPM	PG 1 310,00
60-20 PWM	GG	180	20	G 1 ¼"	6	230V AC/50 Hz	U GO6 100LEDSTPM	PG 1 310,00
60-25 PWM	GG	180	25	G 1 ½"	6	230V AC/50 Hz	U GO6 110LEDSTPM	PG 1 310,00
60-32 PWM	GG	180	32	G 2"	6	230V AC/50 Hz	U GO6 120LEDSTPM	PG 1 310,00
60-20 S PWM	GG	130	20	G 1 ¼"	6	230V AC/50 Hz	U GO6 130LEDSTPM	PG 1 310,00
60-25 S PWM	GG	130	25	G 1 ½"	6	230V AC/50 Hz	U GO6 140LEDSTPM	PG 1 310,00
60-20 SB 110 PWM	CuZn	110	20	G 1 ¼"	6	230V AC/50 Hz	U GO6 150LEDSTPM	PG 1 350,00
60-25 SB 110 PWM	CuZn	110	25	G 1 ½"	6	230V AC/50 Hz	U GO6 160LEDSTPM	PG 1 350,00
60-20 SB 130 PWM	CuZn	130	20	G 1 ¼"	6	230V AC/50 Hz	U GO6 170LEDSTPM	PG 1 350,00
60-25 SB 130 PWM	CuZn	130	25	G 1 ½"	6	230V AC/50 Hz	U GO6 180LEDSTPM	PG 1 350,00

WITA go.future 2 – 60 LED 0-10 V

Consulte los datos técnicos en el folleto del producto, bombas de alta eficiencia **pagina 8**

Artículo	Carcasa de la bomba	Longitud (mm)	DN	Conexión rosca	m (H)	Voltaje Voltaje	Número de artículo	Precio €
60-15 S 0-10 V	GG	130	15	G 1"	6	230V AC/50 Hz	U GO6 131LEDST10V	PG 1 324,00
60-20 0-10 V	GG	180	20	G 1 ¼"	6	230V AC/50 Hz	U GO6 100LEDST10V	PG 1 324,00
60-25 0-10 V	GG	180	25	G 1 ½"	6	230V AC/50 Hz	U GO6 110LEDST10V	PG 1 324,00
60-32 0-10 V	GG	180	32	G 2"	6	230V AC/50 Hz	U GO6 120LEDST10V	PG 1 324,00
60-20 S 0-10 V	GG	130	20	G 1 ¼"	6	230V AC/50 Hz	U GO6 130LEDST10V	PG 1 324,00
60-25 S 0-10 V	GG	130	25	G 1 ½"	6	230V AC/50 Hz	U GO6 140LEDST10V	PG 1 324,00
60-20 SB 110 0-10 V	CuZn	110	20	G 1 ¼"	6	230V AC/50 Hz	U GO6 150LEDST10V	PG 1 363,00
60-25 SB 110 0-10 V	CuZn	110	25	G 1 ½"	6	230V AC/50 Hz	U GO6 160LEDST10V	PG 1 363,00
60-20 SB 130 0-10 V	CuZn	130	20	G 1 ¼"	6	230V AC/50 Hz	U GO6 170LEDST10V	PG 1 363,00
60-25 SB 130 0-10 V	CuZn	130	25	G 1 ½"	6	230V AC/50 Hz	U GO6 180LEDST10V	PG 1 363,00

GG = fundición gris con revestimiento cataforesico, CuZn = latón



WITA go.future 2 – 40 LCD



Consulte los datos técnicos en el folleto del producto, bombas de alta eficiencia [pagina 9](#)

Artículo	Carcasa de la bomba	Longitud (mm)	DN	Conexión rosca	m (H)	Voltaje Voltaje	Número de artículo	Precio €
40-15 S	GG	130	15	G 1"	4	230V AC/50 Hz	U GO4 131LCDST	PG 1 250,00
40-20	GG	180	20	G 1 ¼"	4	230V AC/50 Hz	U GO4 100LCDST	PG 1 250,00
40-25	GG	180	25	G 1 ½"	4	230V AC/50 Hz	U GO4 110LCDST	PG 1 250,00
40-32	GG	180	32	G 2"	4	230V AC/50 Hz	U GO4 120LCDST	PG 1 250,00
40-20 S	GG	130	20	G 1 ¼"	4	230V AC/50 Hz	U GO4 130LCDST	PG 1 250,00
40-25 S	GG	130	25	G 1 ½"	4	230V AC/50 Hz	U GO4 140LCDST	PG 1 250,00
40-20 SB 110	CuZn	110	20	G 1 ¼"	4	230V AC/50 Hz	U GO4 150LCDST	PG 1 290,00
40-25 SB 110	CuZn	110	25	G 1 ½"	4	230V AC/50 Hz	U GO4 160LCDST	PG 1 290,00
40-20 SB 130	CuZn	130	20	G 1 ¼"	4	230V AC/50 Hz	U GO4 170LCDST	PG 1 290,00
40-25 SB 130	CuZn	130	25	G 1 ½"	4	230V AC/50 Hz	U GO4 180LCDST	PG 1 290,00

WITA go.future 2 – 40 LCD PWM



Consulte los datos técnicos en el folleto del producto, bombas de alta eficiencia [pagina 9](#)

Artículo	Carcasa de la bomba	Longitud (mm)	DN	Conexión rosca	m (H)	Voltaje Voltaje	Número de artículo	Precio €
40-15 S PWM	GG	130	15	G 1"	4	230V AC/50 Hz	U GO4 131LCDSTPM	PG 1 320,00
40-20 PWM	GG	180	20	G 1 ¼"	4	230V AC/50 Hz	U GO4 100LCDSTPM	PG 1 320,00
40-25 PWM	GG	180	25	G 1 ½"	4	230V AC/50 Hz	U GO4 110LCDSTPM	PG 1 320,00
40-32 PWM	GG	180	32	G 2"	4	230V AC/50 Hz	U GO4 120LCDSTPM	PG 1 320,00
40-20 S PWM	GG	130	20	G 1 ¼"	4	230V AC/50 Hz	U GO4 130LCDSTPM	PG 1 320,00
40-25 S PWM	GG	130	25	G 1 ½"	4	230V AC/50 Hz	U GO4 140LCDSTPM	PG 1 320,00
40-20 SB 110 PWM	CuZn	110	20	G 1 ¼"	4	230V AC/50 Hz	U GO4 150LCDSTPM	PG 1 359,00
40-25 SB 110 PWM	CuZn	110	25	G 1 ½"	4	230V AC/50 Hz	U GO4 160LCDSTPM	PG 1 359,00
40-20 SB 130 PWM	CuZn	130	20	G 1 ¼"	4	230V AC/50 Hz	U GO4 170LCDSTPM	PG 1 359,00
40-25 SB 130 PWM	CuZn	130	25	G 1 ½"	4	230V AC/50 Hz	U GO4 180LCDSTPM	PG 1 359,00

WITA go.future 2 – 60 LCD



Consulte los datos técnicos en el folleto del producto, bombas de alta eficiencia [pagina 9](#)

Artículo	Carcasa de la bomba	Longitud (mm)	DN	Conexión rosca	m (H)	Voltaje Voltaje	Número de artículo	Precio €
60-15 S	GG	130	15	G 1"	6	230V AC/50 Hz	U GO6 131LCDST	PG 1 250,00
60-20	GG	180	20	G 1 ¼"	6	230V AC/50 Hz	U GO6 100LCDST	PG 1 250,00
60-25	GG	180	25	G 1 ½"	6	230V AC/50 Hz	U GO6 110LCDST	PG 1 250,00
60-32	GG	180	32	G 2"	6	230V AC/50 Hz	U GO6 120LCDST	PG 1 250,00
60-20 S	GG	130	20	G 1 ¼"	6	230V AC/50 Hz	U GO6 130LCDST	PG 1 250,00
60-25 S	GG	130	25	G 1 ½"	6	230V AC/50 Hz	U GO6 140LCDST	PG 1 250,00
60-20 SB 110	CuZn	110	20	G 1 ¼"	6	230V AC/50 Hz	U GO6 150LCDST	PG 1 290,00
60-25 SB 110	CuZn	110	25	G 1 ½"	6	230V AC/50 Hz	U GO6 160LCDST	PG 1 290,00
60-20 SB 130	CuZn	130	20	G 1 ¼"	6	230V AC/50 Hz	U GO6 170LCDST	PG 1 290,00
60-25 SB 130	CuZn	130	25	G 1 ½"	6	230V AC/50 Hz	U GO6 180LCDST	PG 1 290,00

GG = fundición gris con revestimiento cataforesico, CuZn = latón



WITA go.future 2 – 60 LCD PWM

Consulte los datos técnicos en el folleto del producto, bombas de alta eficiencia **pagina 9**

Artículo	Carcasa de la bomba	Longitud (mm)	DN	Conexión rosca	m (H)	Voltaje Voltaje	Número de artículo	Precio €
60-15 S PWM	GG	130	15	G 1"	6	230V AC/50 Hz	U G06 131LCDSTPM	PG 1 320,00
60-20 PWM	GG	180	20	G 1 ¼"	6	230V AC/50 Hz	U G06 100LCDSTPM	PG 1 320,00
60-25 PWM	GG	180	25	G 1 ½"	6	230V AC/50 Hz	U G06 110LCDSTPM	PG 1 320,00
60-32 PWM	GG	180	32	G 2"	6	230V AC/50 Hz	U G06 120LCDSTPM	PG 1 320,00
60-20 S PWM	GG	130	20	G 1 ¼"	6	230V AC/50 Hz	U G06 130LCDSTPM	PG 1 320,00
60-25 S PWM	GG	130	25	G 1 ½"	6	230V AC/50 Hz	U G06 140LCDSTPM	PG 1 320,00
60-20 SB 110 PWM	CuZn	110	20	G 1 ¼"	6	230V AC/50 Hz	U G06 150LCDSTPM	PG 1 359,00
60-25 SB 110 PWM	CuZn	110	25	G 1 ½"	6	230V AC/50 Hz	U G06 160LCDSTPM	PG 1 359,00
60-20 SB 130 PWM	CuZn	130	20	G 1 ¼"	6	230V AC/50 Hz	U G06 170LCDSTPM	PG 1 359,00
60-25 SB 130 PWM	CuZn	130	25	G 1 ½"	6	230V AC/50 Hz	U G06 180LCDSTPM	PG 1 359,00

WITA go.future 2 – light 40

Consulte los datos técnicos en el folleto del producto, bombas de alta eficiencia **pagina 10**

Artículo	Carcasa de la bomba	Longitud (mm)	DN	Conexión rosca	m (H)	Voltaje Voltaje	Número de artículo	Precio €
light 40-15 S	GG	130	15	G 1"	4	230V AC/50 Hz	U GOLI4 131ST	PG 1 228,00
light 40-20	GG	180	20	G 1 ¼"	4	230V AC/50 Hz	U GOLI4 100ST	PG 1 228,00
light 40-25	GG	180	25	G 1 ½"	4	230V AC/50 Hz	U GOLI4 110ST	PG 1 228,00
light 40-32	GG	180	32	G 2"	4	230V AC/50 Hz	U GOLI4 120ST	PG 1 228,00
light 40-20 S	GG	130	20	G 1 ¼"	4	230V AC/50 Hz	U GOLI4 130ST	PG 1 228,00
light 40-25 S	GG	130	25	G 1 ½"	4	230V AC/50 Hz	U GOLI4 140ST	PG 1 228,00
light 40-20 SB 110	CuZn	110	20	G 1 ¼"	4	230V AC/50 Hz	U GOLI4 150ST	PG 1 267,00
light 40-25 SB 110	CuZn	110	25	G 1 ½"	4	230V AC/50 Hz	U GOLI4 160ST	PG 1 267,00
light 40-20 SB 130	CuZn	130	20	G 1 ¼"	4	230V AC/50 Hz	U GOLI4 170ST	PG 1 267,00
light 40-25 SB 130	CuZn	130	25	G 1 ½"	4	230V AC/50 Hz	U GOLI4 180ST	PG 1 267,00

WITA go.future 2 – light 40 PWM

Consulte los datos técnicos en el folleto del producto, bombas de alta eficiencia **pagina 10**

Artículo	Carcasa de la bomba	Longitud (mm)	DN	Conexión rosca	m (H)	Voltaje Voltaje	Número de artículo	Precio €
light 40-15 S PWM	GG	130	15	G 1"	4	230V AC/50 Hz	U GOLI4 131STPM	PG 1 297,00
light 40-20 PWM	GG	180	20	G 1 ¼"	4	230V AC/50 Hz	U GOLI4 100STPM	PG 1 297,00
light 40-25 PWM	GG	180	25	G 1 ½"	4	230V AC/50 Hz	U GOLI4 110STPM	PG 1 297,00
light 40-32 PWM	GG	180	32	G 2"	4	230V AC/50 Hz	U GOLI4 120STPM	PG 1 297,00
light 40-20 S PWM	GG	130	20	G 1 ¼"	4	230V AC/50 Hz	U GOLI4 130STPM	PG 1 297,00
light 40-25 S PWM	GG	130	25	G 1 ½"	4	230V AC/50 Hz	U GOLI4 140STPM	PG 1 297,00
light 40-20 SB 110 PWM	CuZn	110	20	G 1 ¼"	4	230V AC/50 Hz	U GOLI4 150STPM	PG 1 336,00
light 40-25 SB 110 PWM	CuZn	110	25	G 1 ½"	4	230V AC/50 Hz	U GOLI4 160STPM	PG 1 336,00
light 40-20 SB 130 PWM	CuZn	130	20	G 1 ¼"	4	230V AC/50 Hz	U GOLI4 170STPM	PG 1 336,00
light 40-25 SB 130 PWM	CuZn	130	25	G 1 ½"	4	230V AC/50 Hz	U GOLI4 180STPM	PG 1 336,00

GG = fundición gris con revestimiento cataforesico, CuZn = latón



WITA go.future 2 – light 60

Consulte los datos técnicos en el folleto del producto, bombas de alta eficiencia **pagina 10**



Artículo	Carcasa de la bomba	Longitud (mm)	DN	Conexión rosca	m (H)	Voltaje Voltaje	Número de artículo	Precio €
light 60-15 S	GG	130	15	G 1"	6	230V AC/50 Hz	U GOLI6 131ST	PG 1 228,00
light 60-20	GG	180	20	G 1 ¼"	6	230V AC/50 Hz	U GOLI6 100ST	PG 1 228,00
light 60-25	GG	180	25	G 1 ½"	6	230V AC/50 Hz	U GOLI6 110ST	PG 1 228,00
light 60-32	GG	180	32	G 2"	6	230V AC/50 Hz	U GOLI6 120ST	PG 1 228,00
light 60-20 S	GG	130	20	G 1 ¼"	6	230V AC/50 Hz	U GOLI6 130ST	PG 1 228,00
light 60-25 S	GG	130	25	G 1 ½"	6	230V AC/50 Hz	U GOLI6 140ST	PG 1 228,00
light 60-20 SB 110	CuZn	110	20	G 1 ¼"	6	230V AC/50 Hz	U GOLI6 150ST	PG 1 267,00
light 60-25 SB 110	CuZn	110	25	G 1 ½"	6	230V AC/50 Hz	U GOLI6 160ST	PG 1 267,00
light 60-20 SB 130	CuZn	130	20	G 1 ¼"	6	230V AC/50 Hz	U GOLI6 170ST	PG 1 267,00
light 60-25 SB 130	CuZn	130	25	G 1 ½"	6	230V AC/50 Hz	U GOLI6 180ST	PG 1 267,00

WITA go.future 2 – light 60 PWM

Consulte los datos técnicos en el folleto del producto, bombas de alta eficiencia **pagina 10**



Artículo	Carcasa de la bomba	Longitud (mm)	DN	Conexión rosca	m (H)	Voltaje Voltaje	Número de artículo	Precio €
light 60-15 S PWM	GG	130	15	G 1"	6	230V AC/50 Hz	U GOLI6 131STPM	PG 1 297,00
light 60-20 PWM	GG	180	20	G 1 ¼"	6	230V AC/50 Hz	U GOLI6 100STPM	PG 1 297,00
light 60-25 PWM	GG	180	25	G 1 ½"	6	230V AC/50 Hz	U GOLI6 110STPM	PG 1 297,00
light 60-32 PWM	GG	180	32	G 2"	6	230V AC/50 Hz	U GOLI6 120STPM	PG 1 297,00
light 60-20 S PWM	GG	130	20	G 1 ¼"	6	230V AC/50 Hz	U GOLI6 130STPM	PG 1 297,00
light 60-25 S PWM	GG	130	25	G 1 ½"	6	230V AC/50 Hz	U GOLI6 140STPM	PG 1 297,00
light 60-20 SB 110 PWM	CuZn	110	20	G 1 ¼"	6	230V AC/50 Hz	U GOLI6 150STPM	PG 1 336,00
light 60-25 SB 110 PWM	CuZn	110	25	G 1 ½"	6	230V AC/50 Hz	U GOLI6 160STPM	PG 1 336,00
light 60-20 SB 130 PWM	CuZn	130	20	G 1 ¼"	6	230V AC/50 Hz	U GOLI6 170STPM	PG 1 336,00
light 60-25 SB 130 PWM	CuZn	130	25	G 1 ½"	6	230V AC/50 Hz	U GOLI6 180STPM	PG 1 336,00

WITA go.future 40 LED

Consulte los datos técnicos en el folleto del producto, bombas de alta eficiencia **pagina 11**



Artículo	Carcasa de la bomba	Longitud (mm)	DN	Conexión rosca	m (H)	Voltaje Voltaje	Número de artículo	Precio €
40-15 S	GG	130	15	G 1"	4	230V AC/50 Hz	U GF4 131LEDST	PG 1 242,00
40-20	GG	180	20	G 1 ¼"	4	230V AC/50 Hz	U GF4 100LEDST	PG 1 237,00
40-25	GG	180	25	G 1 ½"	4	230V AC/50 Hz	U GF4 110LEDST	PG 1 237,00
40-32	GG	180	32	G 2"	4	230V AC/50 Hz	U GF4 120LEDST	PG 1 239,00
40-20 S	GG	130	20	G 1 ¼"	4	230V AC/50 Hz	U GF4 130LEDST	PG 1 242,00
40-25 S	GG	130	25	G 1 ½"	4	230V AC/50 Hz	U GF4 140LEDST	PG 1 242,00
40-20 SB 110	CuZn	110	20	G 1 ¼"	4	230V AC/50 Hz	U GF4 150LEDST	PG 1 276,00
40-25 SB 110	CuZn	110	25	G 1 ½"	4	230V AC/50 Hz	U GF4 160LEDST	PG 1 276,00
40-20 SB 130	CuZn	130	20	G 1 ¼"	4	230V AC/50 Hz	U GF4 170LEDST	PG 1 276,00
40-25 SB 130	CuZn	130	25	G 1 ½"	4	230V AC/50 Hz	U GF4 180LEDST	PG 1 276,00

GG = fundición gris con revestimiento cataforesico, CuZn = latón



WITA go.future 60 LED

Consulte los datos técnicos en el folleto del producto, bombas de alta eficiencia **pagina 11**

Artículo	Carcasa de la bomba	Longitud (mm)	DN	Conexión rosca	m (H)	Voltaje Voltaje	Número de artículo	Precio €
60-15 S	GG	130	15	G 1"	6	230V AC/50 Hz	U GF6 131LEDST	PG 1 246,00
60-20	GG	180	20	G 1 ¼"	6	230V AC/50 Hz	U GF6 100LEDST	PG 1 239,00
60-25	GG	180	25	G 1 ½"	6	230V AC/50 Hz	U GF6 110LEDST	PG 1 239,00
60-32	GG	180	32	G 2"	6	230V AC/50 Hz	U GF6 120LEDST	PG 1 241,00
60-20 S	GG	130	20	G 1 ¼"	6	230V AC/50 Hz	U GF6 130LEDST	PG 1 246,00
60-25 S	GG	130	25	G 1 ½"	6	230V AC/50 Hz	U GF6 140LEDST	PG 1 246,00
60-20 SB 110	CuZn	110	20	G 1 ¼"	6	230V AC/50 Hz	U GF6 150LEDST	PG 1 276,00
60-25 SB 110	CuZn	110	25	G 1 ½"	6	230V AC/50 Hz	U GF6 160LEDST	PG 1 276,00
60-20 SB 130	CuZn	130	20	G 1 ¼"	6	230V AC/50 Hz	U GF6 170LEDST	PG 1 276,00
60-25 SB 130	CuZn	130	25	G 1 ½"	6	230V AC/50 Hz	U GF6 180LEDST	PG 1 276,00

WITA go.future 40 LCD

Consulte los datos técnicos en el folleto del producto, bombas de alta eficiencia **pagina 12**

Artículo	Carcasa de la bomba	Longitud (mm)	DN	Conexión rosca	m (H)	Voltaje Voltaje	Número de artículo	Precio €
40-15 S	GG	130	15	G 1"	4	230V AC/50 Hz	U GF4 131LCDST	PG 1 250,00
40-20	GG	180	20	G 1 ¼"	4	230V AC/50 Hz	U GF4 100LCDST	PG 1 243,00
40-25	GG	180	25	G 1 ½"	4	230V AC/50 Hz	U GF4 110LCDST	PG 1 243,00
40-32	GG	180	32	G 2"	4	230V AC/50 Hz	U GF4 120LCDST	PG 1 247,00
40-20 S	GG	130	20	G 1 ¼"	4	230V AC/50 Hz	U GF4 130LCDST	PG 1 251,00
40-25 S	GG	130	25	G 1 ½"	4	230V AC/50 Hz	U GF4 140LCDST	PG 1 251,00
40-20 SB 110	CuZn	110	20	G 1 ¼"	4	230V AC/50 Hz	U GF4 150LCDST	PG 1 282,00
40-25 SB 110	CuZn	110	25	G 1 ½"	4	230V AC/50 Hz	U GF4 160LCDST	PG 1 282,00
40-20 SB 130	CuZn	130	20	G 1 ¼"	4	230V AC/50 Hz	U GF4 170LCDST	PG 1 282,00
40-25 SB 130	CuZn	130	25	G 1 ½"	4	230V AC/50 Hz	U GF4 180LCDST	PG 1 282,00

WITA go.future 60 LCD

Consulte los datos técnicos en el folleto del producto, bombas de alta eficiencia **pagina 12**

Artículo	Carcasa de la bomba	Longitud (mm)	DN	Conexión rosca	m (H)	Voltaje Voltaje	Número de artículo	Precio €
60-15 S	GG	130	15	G 1"	6	230V AC/50 Hz	U GF6 131LCDST	PG 1 253,00
60-20	GG	180	20	G 1 ¼"	6	230V AC/50 Hz	U GF6 100LCDST	PG 1 247,00
60-25	GG	180	25	G 1 ½"	6	230V AC/50 Hz	U GF6 110LCDST	PG 1 247,00
60-32	GG	180	32	G 2"	6	230V AC/50 Hz	U GF6 120LCDST	PG 1 250,00
60-20 S	GG	130	20	G 1 ¼"	6	230V AC/50 Hz	U GF6 130LCDST	PG 1 253,00
60-25 S	GG	130	25	G 1 ½"	6	230V AC/50 Hz	U GF6 140LCDST	PG 1 253,00
60-20 SB 110	CuZn	110	20	G 1 ¼"	6	230V AC/50 Hz	U GF6 150LCDST	PG 1 282,00
60-25 SB 110	CuZn	110	25	G 1 ½"	6	230V AC/50 Hz	U GF6 160LCDST	PG 1 282,00
60-20 SB 130	CuZn	130	20	G 1 ¼"	6	230V AC/50 Hz	U GF6 170LCDST	PG 1 282,00
60-25 SB 130	CuZn	130	25	G 1 ½"	6	230V AC/50 Hz	U GF6 180LCDST	PG 1 282,00

GG = fundición gris con revestimiento cataforesico, CuZn = latón



WITA go.future *light* 40



Consulte los datos técnicos en el folleto del producto, bombas de alta eficiencia **pagina 13**

Artículo	Carcasa de la bomba	Longitud (mm)	DN	Conexión rosca	m (H)	Voltaje Voltaje	Número de artículo	Precio €
light 40-15 S	GG	130	15	G 1"	4	230V AC/50 Hz	U GF4 131LIST	PG 1 228,00
light 40-20	GG	180	20	G 1 ¼"	4	230V AC/50 Hz	U GF4 100LIST	PG 1 221,00
light 40-25	GG	180	25	G 1 ½"	4	230V AC/50 Hz	U GF4 110LIST	PG 1 221,00
light 40-32	GG	180	32	G 2"	4	230V AC/50 Hz	U GF4 120LIST	PG 1 224,00
light 40-20 S	GG	130	20	G 1 ¼"	4	230V AC/50 Hz	U GF4 130LIST	PG 1 229,00
light 40-25 S	GG	130	25	G 1 ½"	4	230V AC/50 Hz	U GF4 140LIST	PG 1 229,00
light 40-20 SB 110	CuZn	110	20	G 1 ¼"	4	230V AC/50 Hz	U GF4 150LIST	PG 1 261,00
light 40-25 SB 110	CuZn	110	25	G 1 ½"	4	230V AC/50 Hz	U GF4 160LIST	PG 1 261,00
light 40-20 SB 130	CuZn	130	20	G 1 ¼"	4	230V AC/50 Hz	U GF4 170LIST	PG 1 261,00
light 40-25 SB 130	CuZn	130	25	G 1 ½"	4	230V AC/50 Hz	U GF4 180LIST	PG 1 261,00

WITA go.future *light* 60



Consulte los datos técnicos en el folleto del producto, bombas de alta eficiencia **pagina 13**

Artículo	Carcasa de la bomba	Longitud (mm)	DN	Conexión rosca	m (H)	Voltaje Voltaje	Número de artículo	Precio €
light 60-15 S	GG	130	15	G 1"	6	230V AC/50 Hz	U GF6 131LIST	PG 1 232,00
light 60-20	GG	180	20	G 1 ¼"	6	230V AC/50 Hz	U GF6 100LIST	PG 1 224,00
light 60-25	GG	180	25	G 1 ½"	6	230V AC/50 Hz	U GF6 110LIST	PG 1 224,00
light 60-32	GG	180	32	G 2"	6	230V AC/50 Hz	U GF6 120LIST	PG 1 228,00
light 60-20 S	GG	130	20	G 1 ¼"	6	230V AC/50 Hz	U GF6 130LIST	PG 1 232,00
light 60-25 S	GG	130	25	G 1 ½"	6	230V AC/50 Hz	U GF6 140LIST	PG 1 232,00
light 60-20 SB 110	CuZn	110	20	G 1 ¼"	6	230V AC/50 Hz	U GF6 150LIST	PG 1 265,00
light 60-25 SB 110	CuZn	110	25	G 1 ½"	6	230V AC/50 Hz	U GF6 160LIST	PG 1 265,00
light 60-20 SB 130	CuZn	130	20	G 1 ¼"	6	230V AC/50 Hz	U GF6 170LIST	PG 1 265,00
light 60-25 SB 130	CuZn	130	25	G 1 ½"	6	230V AC/50 Hz	U GF6 180LIST	PG 1 265,00

WITA HE + go.future | 40 | 50 | 60



Consulte los datos técnicos en el folleto del producto, bombas de alta eficiencia **pagina 14**

Artículo	Carcasa de la bomba	Longitud (mm)	DN	Conexión rosca	m (H)	Voltaje Voltaje	Número de artículo	Precio €
40/50/60-15 S	GG	130	15	G 1"	4-6	230V AC/50 Hz	U GFPLUS4-6 131ST	PG 1 222,00
40/50/60-20	GG	180	20	G 1 ¼"	4-6	230V AC/50 Hz	U GFPLUS4-6 100ST	PG 1 215,00
40/50/60-25	GG	180	25	G 1 ½"	4-6	230V AC/50 Hz	U GFPLUS4-6 110ST	PG 1 215,00
40/50/60-32	GG	180	32	G 2"	4-6	230V AC/50 Hz	U GFPLUS4-6 120ST	PG 1 219,00
40/50/60-20 S	GG	130	20	G 1 ¼"	4-6	230V AC/50 Hz	U GFPLUS4-6 130ST	PG 1 222,00
40/50/60-25 S	GG	130	25	G 1 ½"	4-6	230V AC/50 Hz	U GFPLUS4-6 140ST	PG 1 222,00
40/50/60-20 SB 110	CuZn	110	20	G 1 ¼"	4-6	230V AC/50 Hz	U GFPLUS4-6 150ST	PG 1 251,00
40/50/60-25 SB 110	CuZn	110	25	G 1 ½"	4-6	230V AC/50 Hz	U GFPLUS4-6 160ST	PG 1 251,00
40/50/60-20 SB 130	CuZn	130	20	G 1 ¼"	4-6	230V AC/50 Hz	U GFPLUS4-6 170ST	PG 1 251,00
40/50/60-25 SB 130	CuZn	130	25	G 1 ½"	4-6	230V AC/50 Hz	U GFPLUS4-6 180ST	PG 1 251,00

GG = fundición gris con revestimiento cataforesico, CuZn = latón



WITA Delta HE 35 LED

Consulte los datos técnicos en el folleto del producto, bombas de alta eficiencia **pagina 15**

Artículo	Carcasa de la bomba	Longitud (mm)	DN	Conexión rosca	m (H)	Voltaje Voltaje	Número de artículo	Precio €
35-15 S	GG	130	15	G 1"	4	230V AC/50 Hz	U HE4 131ST	PG 1 227,00
35-20	GG	180	20	G 1 ¼"	4	230V AC/50 Hz	U HE4 100ST	PG 1 221,00
35-25	GG	180	25	G 1 ½"	4	230V AC/50 Hz	U HE4 110ST	PG 1 221,00
35-32	GG	180	32	G 2"	4	230V AC/50 Hz	U HE4 120ST	PG 1 223,00
35-20 S	GG	130	20	G 1 ¼"	4	230V AC/50 Hz	U HE4 130ST	PG 1 227,00
35-25 S	GG	130	25	G 1 ½"	4	230V AC/50 Hz	U HE4 140ST	PG 1 227,00
35-20 SB 110	CuZn	110	20	G 1 ¼"	4	230V AC/50 Hz	U HE4 150ST	PG 1 259,00
35-25 SB 110	CuZn	110	25	G 1 ½"	4	230V AC/50 Hz	U HE4 160ST	PG 1 259,00
35-20 SB 130	CuZn	130	20	G 1 ¼"	4	230V AC/50 Hz	U HE4 170ST	PG 1 259,00
35-25 SB 130	CuZn	130	25	G 1 ½"	4	230V AC/50 Hz	U HE4 180ST	PG 1 259,00

WITA Delta HE 55 LED

Consulte los datos técnicos en el folleto del producto, bombas de alta eficiencia **pagina 15**

Artículo	Carcasa de la bomba	Longitud (mm)	DN	Conexión rosca	m (H)	Voltaje Voltaje	Número de artículo	Precio €
55-15 S	GG	130	15	G 1"	6	230V AC/50 Hz	U HE6 131ST	PG 1 231,00
55-20	GG	180	20	G 1 ¼"	6	230V AC/50 Hz	U HE6 100ST	PG 1 223,00
55-25	GG	180	25	G 1 ½"	6	230V AC/50 Hz	U HE6 110ST	PG 1 223,00
55-32	GG	180	32	G 2"	6	230V AC/50 Hz	U HE6 120ST	PG 1 226,00
55-20 S	GG	130	20	G 1 ¼"	6	230V AC/50 Hz	U HE6 130ST	PG 1 231,00
55-25 S	GG	130	25	G 1 ½"	6	230V AC/50 Hz	U HE6 140ST	PG 1 231,00
55-20 SB 110	CuZn	110	20	G 1 ¼"	6	230V AC/50 Hz	U HE6 150ST	PG 1 259,00
55-25 SB 110	CuZn	110	25	G 1 ½"	6	230V AC/50 Hz	U HE6 160ST	PG 1 259,00
55-20 SB 130	CuZn	130	20	G 1 ¼"	6	230V AC/50 Hz	U HE6 170ST	PG 1 259,00
55-25 SB 130	CuZn	130	25	G 1 ½"	6	230V AC/50 Hz	U HE6 180ST	PG 1 259,00

WITA Delta HE 35 LCD

Consulte los datos técnicos en el folleto del producto, bombas de alta eficiencia **pagina 16**

Artículo	Carcasa de la bomba	Longitud (mm)	DN	Conexión rosca	m (H)	Voltaje Voltaje	Número de artículo	Precio €
35-15 S	GG	130	15	G 1"	4	230V AC/50 Hz	U HE4 131LCDST	PG 1 235,00
35-20	GG	180	20	G 1 ¼"	4	230V AC/50 Hz	U HE4 100LCDST	PG 1 228,00
35-25	GG	180	25	G 1 ½"	4	230V AC/50 Hz	U HE4 110LCDST	PG 1 228,00
35-32	GG	180	32	G 2"	4	230V AC/50 Hz	U HE4 120LCDST	PG 1 232,00
35-20 S	GG	130	20	G 1 ¼"	4	230V AC/50 Hz	U HE4 130LCDST	PG 1 236,00
35-25 S	GG	130	25	G 1 ½"	4	230V AC/50 Hz	U HE4 140LCDST	PG 1 236,00
35-20 SB 110	CuZn	110	20	G 1 ¼"	4	230V AC/50 Hz	U HE4 150LCDST	PG 1 267,00
35-25 SB 110	CuZn	110	25	G 1 ½"	4	230V AC/50 Hz	U HE4 160LCDST	PG 1 267,00
35-20 SB 130	CuZn	130	20	G 1 ¼"	4	230V AC/50 Hz	U HE4 170LCDST	PG 1 267,00
35-25 SB 130	CuZn	130	25	G 1 ½"	4	230V AC/50 Hz	U HE4 180LCDST	PG 1 267,00

GG = fundición gris con revestimiento cataforesico, CuZn = latón



WITA Delta HE 55 LCD

Consulte los datos técnicos en el folleto del producto, bombas de alta eficiencia [pagina 16](#)



Artículo	Carcasa de la bomba	Longitud (mm)	DN	Conexión rosca	m (H)	Voltaje Voltaje	Número de artículo	Precio €
55-15 S	GG	130	15	G 1"	6	230V AC/50 Hz	U HE6 131LCDST	PG 1 238,00
55-20	GG	180	20	G 1 ¼"	6	230V AC/50 Hz	U HE6 100LCDST	PG 1 232,00
55-25	GG	180	25	G 1 ½"	6	230V AC/50 Hz	U HE6 110LCDST	PG 1 232,00
55-32	GG	180	32	G 2"	6	230V AC/50 Hz	U HE6 120LCDST	PG 1 235,00
55-20 S	GG	130	20	G 1 ¼"	6	230V AC/50 Hz	U HE6 130LCDST	PG 1 238,00
55-25 S	GG	130	25	G 1 ½"	6	230V AC/50 Hz	U HE6 140LCDST	PG 1 238,00
55-20 SB 110	CuZn	110	20	G 1 ¼"	6	230V AC/50 Hz	U HE6 150LCDST	PG 1 267,00
55-25 SB 110	CuZn	110	25	G 1 ½"	6	230V AC/50 Hz	U HE6 160LCDST	PG 1 267,00
55-20 SB 130	CuZn	130	20	G 1 ¼"	6	230V AC/50 Hz	U HE6 170LCDST	PG 1 267,00
55-25 SB 130	CuZn	130	25	G 1 ½"	6	230V AC/50 Hz	U HE6 180LCDST	PG 1 267,00

WITA Delta HE *light* 40

Consulte los datos técnicos en el folleto del producto, bombas de alta eficiencia [pagina 17](#)



Artículo	Carcasa de la bomba	Longitud (mm)	DN	Conexión rosca	m (H)	Voltaje Voltaje	Número de artículo	Precio €
light 40-15 S	GG	130	15	G 1"	4	230V AC/50 Hz	U HELI4 131ST	PG 1 212,00
light 40-20	GG	180	20	G 1 ¼"	4	230V AC/50 Hz	U HELI4 100ST	PG 1 206,00
light 40-25	GG	180	25	G 1 ½"	4	230V AC/50 Hz	U HELI4 110ST	PG 1 206,00
light 40-32	GG	180	32	G 2"	4	230V AC/50 Hz	U HELI4 120ST	PG 1 210,00
light 40-20 S	GG	130	20	G 1 ¼"	4	230V AC/50 Hz	U HELI4 130ST	PG 1 213,00
light 40-25 S	GG	130	25	G 1 ½"	4	230V AC/50 Hz	U HELI4 140ST	PG 1 213,00
light 40-20 SB 110	CuZn	110	20	G 1 ¼"	4	230V AC/50 Hz	U HELI4 150ST	PG 1 245,00
light 40-25 SB 110	CuZn	110	25	G 1 ½"	4	230V AC/50 Hz	U HELI4 160ST	PG 1 245,00
light 40-20 SB 130	CuZn	130	20	G 1 ¼"	4	230V AC/50 Hz	U HELI4 170ST	PG 1 245,00
light 40-25 SB 130	CuZn	130	25	G 1 ½"	4	230V AC/50 Hz	U HELI4 180ST	PG 1 245,00

WITA Delta HE *light* 60

Consulte los datos técnicos en el folleto del producto, bombas de alta eficiencia [pagina 17](#)



Artículo	Carcasa de la bomba	Longitud (mm)	DN	Conexión rosca	m (H)	Voltaje Voltaje	Número de artículo	Precio €
light 60-15 S	GG	130	15	G 1"	6	230V AC/50 Hz	U HELI6 131ST	PG 1 215,00
light 60-20	GG	180	20	G 1 ¼"	6	230V AC/50 Hz	U HELI6 100ST	PG 1 210,00
light 60-25	GG	180	25	G 1 ½"	6	230V AC/50 Hz	U HELI6 110ST	PG 1 210,00
light 60-32	GG	180	32	G 2"	6	230V AC/50 Hz	U HELI6 120ST	PG 1 212,00
light 60-20 S	GG	130	20	G 1 ¼"	6	230V AC/50 Hz	U HELI6 130ST	PG 1 215,00
light 60-25 S	GG	130	25	G 1 ½"	6	230V AC/50 Hz	U HELI6 140ST	PG 1 215,00
light 60-20 SB 110	CuZn	110	20	G 1 ¼"	6	230V AC/50 Hz	U HELI6 150ST	PG 1 248,00
light 60-25 SB 110	CuZn	110	25	G 1 ½"	6	230V AC/50 Hz	U HELI6 160ST	PG 1 248,00
light 60-20 SB 130	CuZn	130	20	G 1 ¼"	6	230V AC/50 Hz	U HELI6 170ST	PG 1 248,00
light 60-25 SB 130	CuZn	130	25	G 1 ½"	6	230V AC/50 Hz	U HELI6 180ST	PG 1 248,00

GG = fundición gris con revestimiento cataforesico, CuZn = latón



WITA Delta TOP 40

Consulte los datos técnicos en el folleto del producto, bombas de alta eficiencia **pagina 18**

Artículo	Carcasa de la bomba	Longitud (mm)	DN	Conexión rosca	m (H)	Voltaje Voltaje	Número de artículo	Precio €
40-15 S	GG	130	15	G 1"	4	230V AC/50 Hz	U 40 131TOP	PG 1 246,00
40-20	GG	180	20	G 1 1/4"	4	230V AC/50 Hz	U 40 100TOP	PG 1 240,00
40-25	GG	180	25	G 1 1/2"	4	230V AC/50 Hz	U 40 110TOP	PG 1 240,00
40-32	GG	180	32	G 2"	4	230V AC/50 Hz	U 40 120TOP	PG 1 242,00
40-20 S	GG	130	20	G 1 1/4"	4	230V AC/50 Hz	U 40 130TOP	PG 1 245,00
40-25 S	GG	130	25	G 1 1/2"	4	230V AC/50 Hz	U 40 140TOP	PG 1 245,00
40-20 SB 110	CuZn	110	20	G 1 1/4"	4	230V AC/50 Hz	U 40 150TOP	PG 1 279,00
40-25 SB 110	CuZn	110	25	G 1 1/2"	4	230V AC/50 Hz	U 40 160TOP	PG 1 279,00
40-20 SB 130	CuZn	130	20	G 1 1/4"	4	230V AC/50 Hz	U 40 170TOP	PG 1 279,00
40-25 SB 130	CuZn	130	25	G 1 1/2"	4	230V AC/50 Hz	U 40 180TOP	PG 1 279,00

WITA Delta TOP 40 PWM

Consulte los datos técnicos en el folleto del producto, bombas de alta eficiencia **pagina 18**

Artículo	Carcasa de la bomba	Longitud (mm)	DN	Conexión rosca	m (H)	Voltaje Voltaje	Número de artículo	Precio €
40-15 S PWM	GG	130	15	G 1"	4	230V AC/50 Hz	U 40 131TOPPM	PG 1 320,00
40-20 PWM	GG	180	20	G 1 1/4"	4	230V AC/50 Hz	U 40 100TOPPM	PG 1 310,00
40-25 PWM	GG	180	25	G 1 1/2"	4	230V AC/50 Hz	U 40 110TOPPM	PG 1 310,00
40-32 PWM	GG	180	32	G 2"	4	230V AC/50 Hz	U 40 120TOPPM	PG 1 313,00
40-20 S PWM	GG	130	20	G 1 1/4"	4	230V AC/50 Hz	U 40 130TOPPM	PG 1 318,00
40-25 S PWM	GG	130	25	G 1 1/2"	4	230V AC/50 Hz	U 40 140TOPPM	PG 1 318,00
40-20 SB 110 PWM	CuZn	110	20	G 1 1/4"	4	230V AC/50 Hz	U 40 150TOPPM	PG 1 350,00
40-25 SB 110 PWM	CuZn	110	25	G 1 1/2"	4	230V AC/50 Hz	U 40 160TOPPM	PG 1 350,00
40-20 SB 130 PWM	CuZn	130	20	G 1 1/4"	4	230V AC/50 Hz	U 40 170TOPPM	PG 1 350,00
40-25 SB 130 PWM	CuZn	130	25	G 1 1/2"	4	230V AC/50 Hz	U 40 180TOPPM	PG 1 350,00

WITA Delta TOP 60

Consulte los datos técnicos en el folleto del producto, bombas de alta eficiencia **pagina 18**

Artículo	Carcasa de la bomba	Longitud (mm)	DN	Conexión rosca	m (H)	Voltaje Voltaje	Número de artículo	Precio €
60-15 S	GG	130	15	G 1"	6	230V AC/50 Hz	U 60 131TOP	PG 1 249,00
60-20	GG	180	20	G 1 1/4"	6	230V AC/50 Hz	U 60 100TOP	PG 1 242,00
60-25	GG	180	25	G 1 1/2"	6	230V AC/50 Hz	U 60 110TOP	PG 1 242,00
60-32	GG	180	32	G 2"	6	230V AC/50 Hz	U 60 120TOP	PG 1 245,00
60-20 S	GG	130	20	G 1 1/4"	6	230V AC/50 Hz	U 60 130TOP	PG 1 250,00
60-25 S	GG	130	25	G 1 1/2"	6	230V AC/50 Hz	U 60 140TOP	PG 1 250,00
60-20 SB 110	CuZn	110	20	G 1 1/4"	6	230V AC/50 Hz	U 60 150TOP	PG 1 281,00
60-25 SB 110	CuZn	110	25	G 1 1/2"	6	230V AC/50 Hz	U 60 160TOP	PG 1 281,00
60-20 SB 130	CuZn	130	20	G 1 1/4"	6	230V AC/50 Hz	U 60 170TOP	PG 1 281,00
60-25 SB 130	CuZn	130	25	G 1 1/2"	6	230V AC/50 Hz	U 60 180TOP	PG 1 281,00

GG = fundición gris con revestimiento cataforesico, CuZn = latón



WITA Delta TOP 60 PWM



Consulte los datos técnicos en el folleto del producto, bombas de alta eficiencia **pagina 18**

Artículo	Carcasa de la bomba	Longitud (mm)	DN	Conexión rosca	m (H)	Voltaje Voltaje	Número de artículo	Precio €
60-15 S PWM	GG	130	15	G 1"	6	230V AC/50 Hz	U 60 131TOPPM	PG 1 322,00
60-20 PWM	GG	180	20	G 1 1/4"	6	230V AC/50 Hz	U 60 100TOPPM	PG 1 313,00
60-25 PWM	GG	180	25	G 1 1/2"	6	230V AC/50 Hz	U 60 110TOPPM	PG 1 313,00
60-32 PWM	GG	180	32	G 2"	6	230V AC/50 Hz	U 60 120TOPPM	PG 1 316,00
60-20 S PWM	GG	130	20	G 1 1/4"	6	230V AC/50 Hz	U 60 130TOPPM	PG 1 321,00
60-25 S PWM	GG	130	25	G 1 1/2"	6	230V AC/50 Hz	U 60 140TOPPM	PG 1 321,00
60-20 SB 110 PWM	CuZn	110	20	G 1 1/4"	6	230V AC/50 Hz	U 60 150TOPPM	PG 1 353,00
60-25 SB 110 PWM	CuZn	110	25	G 1 1/2"	6	230V AC/50 Hz	U 60 160TOPPM	PG 1 353,00
60-20 SB 130 PWM	CuZn	130	20	G 1 1/4"	6	230V AC/50 Hz	U 60 170TOPPM	PG 1 353,00
60-25 SB 130 PWM	CuZn	130	25	G 1 1/2"	6	230V AC/50 Hz	U 60 180TOPPM	PG 1 353,00

WITA Delta MIDI 40



Consulte los datos técnicos en el folleto del producto, bombas de alta eficiencia **pagina 19**

Artículo	Carcasa de la bomba	Longitud (mm)	DN	Conexión rosca	m (H)	Voltaje Voltaje	Número de artículo	Precio €
40-15 S	GG	130	15	G 1"	4	230V AC/50 Hz	U 40 131	PG 1 220,00
40-20	GG	180	20	G 1 1/4"	4	230V AC/50 Hz	U 40 100	PG 1 213,00
40-25	GG	180	25	G 1 1/2"	4	230V AC/50 Hz	U 40 110	PG 1 213,00
40-32	GG	180	32	G 2"	4	230V AC/50 Hz	U 40 120	PG 1 215,00
40-20 S	GG	130	20	G 1 1/4"	4	230V AC/50 Hz	U 40 130	PG 1 218,00
40-25 S	GG	130	25	G 1 1/2"	4	230V AC/50 Hz	U 40 140	PG 1 218,00
40-20 SB 110	CuZn	110	20	G 1 1/4"	4	230V AC/50 Hz	U 40 150	PG 1 251,00
40-25 SB 110	CuZn	110	25	G 1 1/2"	4	230V AC/50 Hz	U 40 160	PG 1 251,00
40-20 SB 130	CuZn	130	20	G 1 1/4"	4	230V AC/50 Hz	U 40 170	PG 1 251,00
40-25 SB 130	CuZn	130	25	G 1 1/2"	4	230V AC/50 Hz	U 40 180	PG 1 251,00

WITA Delta MIDI 40 PWM



Consulte los datos técnicos en el folleto del producto, bombas de alta eficiencia **pagina 19**

Artículo	Carcasa de la bomba	Longitud (mm)	DN	Conexión rosca	m (H)	Voltaje Voltaje	Número de artículo	Precio €
40-15 S PWM	GG	130	15	G 1"	4	230V AC/50 Hz	U 40 131PM	PG 1 291,00
40-20 PWM	GG	180	20	G 1 1/4"	4	230V AC/50 Hz	U 40 100PM	PG 1 282,00
40-25 PWM	GG	180	25	G 1 1/2"	4	230V AC/50 Hz	U 40 110PM	PG 1 282,00
40-32 PWM	GG	180	32	G 2"	4	230V AC/50 Hz	U 40 120PM	PG 1 286,00
40-20 S PWM	GG	130	20	G 1 1/4"	4	230V AC/50 Hz	U 40 130PM	PG 1 290,00
40-25 S PWM	GG	130	25	G 1 1/2"	4	230V AC/50 Hz	U 40 140PM	PG 1 290,00
40-20 SB 110 PWM	CuZn	110	20	G 1 1/4"	4	230V AC/50 Hz	U 40 150PM	PG 1 321,00
40-25 SB 110 PWM	CuZn	110	25	G 1 1/2"	4	230V AC/50 Hz	U 40 160PM	PG 1 321,00
40-20 SB 130 PWM	CuZn	130	20	G 1 1/4"	4	230V AC/50 Hz	U 40 170PM	PG 1 321,00
40-25 SB 130 PWM	CuZn	130	25	G 1 1/2"	4	230V AC/50 Hz	U 40 180PM	PG 1 321,00

GG = fundición gris con revestimiento cataforesico, CuZn = latón



WITA Delta MIDI 60

Consulte los datos técnicos en el folleto del producto, bombas de alta eficiencia **pagina 19**

Artículo	Carcasa de la bomba	Longitud (mm)	DN	Conexión rosca	m (H)	Voltaje Voltaje	Número de artículo	Precio €
60-15 S	GG	130	15	G 1"	6	230V AC/50 Hz	U 60 131	PG 1 222,00
60-20	GG	180	20	G 1 1/4"	6	230V AC/50 Hz	U 60 100	PG 1 215,00
60-25	GG	180	25	G 1 1/2"	6	230V AC/50 Hz	U 60 110	PG 1 215,00
60-32	GG	180	32	G 2"	6	230V AC/50 Hz	U 60 120	PG 1 218,00
60-20 S	GG	130	20	G 1 1/4"	6	230V AC/50 Hz	U 60 130	PG 1 223,00
60-25 S	GG	130	25	G 1 1/2"	6	230V AC/50 Hz	U 60 140	PG 1 223,00
60-20 SB 110	CuZn	110	20	G 1 1/4"	6	230V AC/50 Hz	U 60 150	PG 1 255,00
60-25 SB 110	CuZn	110	25	G 1 1/2"	6	230V AC/50 Hz	U 60 160	PG 1 255,00
60-20 SB 130	CuZn	130	20	G 1 1/4"	6	230V AC/50 Hz	U 60 170	PG 1 255,00
60-25 SB 130	CuZn	130	25	G 1 1/2"	6	230V AC/50 Hz	U 60 180	PG 1 255,00

WITA Delta MIDI 60 PWM

Consulte los datos técnicos en el folleto del producto, bombas de alta eficiencia **pagina 19**

Artículo	Carcasa de la bomba	Longitud (mm)	DN	Conexión rosca	m (H)	Voltaje Voltaje	Número de artículo	Precio €
60-15 S PWM	GG	130	15	G 1"	6	230V AC/50 Hz	U 60 131PM	PG 1 293,00
60-20 PWM	GG	180	20	G 1 1/4"	6	230V AC/50 Hz	U 60 100PM	PG 1 286,00
60-25 PWM	GG	180	25	G 1 1/2"	6	230V AC/50 Hz	U 60 110PM	PG 1 286,00
60-32 PWM	GG	180	32	G 2"	6	230V AC/50 Hz	U 60 120PM	PG 1 289,00
60-20 S PWM	GG	130	20	G 1 1/4"	6	230V AC/50 Hz	U 60 130PM	PG 1 292,00
60-25 S PWM	GG	130	25	G 1 1/2"	6	230V AC/50 Hz	U 60 140PM	PG 1 292,00
60-20 SB 110 PWM	CuZn	110	20	G 1 1/4"	6	230V AC/50 Hz	U 60 150PM	PG 1 323,00
60-25 SB 110 PWM	CuZn	110	25	G 1 1/2"	6	230V AC/50 Hz	U 60 160PM	PG 1 323,00
60-20 SB 130 PWM	CuZn	130	20	G 1 1/4"	6	230V AC/50 Hz	U 60 170PM	PG 1 323,00
60-25 SB 130 PWM	CuZn	130	25	G 1 1/2"	6	230V AC/50 Hz	U 60 180PM	PG 1 323,00

WITA Delta UP 70

Consulte los datos técnicos en el folleto del producto, bombas de alta eficiencia **pagina 20**

Artículo	Carcasa de la bomba	Longitud (mm)	DN	Conexión rosca	m (H)	Voltaje Voltaje	Número de artículo	Precio €
70-15 S	GG	130	15	G 1"	7	230V AC/50 Hz	U 70 131 UP	PG 1 218,00
70-20	GG	180	20	G 1 1/4"	7	230V AC/50 Hz	U 70 100 UP	PG 1 212,00
70-25	GG	180	25	G 1 1/2"	7	230V AC/50 Hz	U 70 110 UP	PG 1 212,00
70-32	GG	180	32	G 2"	7	230V AC/50 Hz	U 70 120 UP	PG 1 214,00
70-20 S	GG	130	20	G 1 1/4"	7	230V AC/50 Hz	U 70 130 UP	PG 1 218,00
70-25 S	GG	130	25	G 1 1/2"	7	230V AC/50 Hz	U 70 140 UP	PG 1 218,00
70-20 SB 110	CuZn	110	20	G 1 1/4"	7	230V AC/50 Hz	U 70 150 UP	PG 1 251,00
70-25 SB 110	CuZn	110	25	G 1 1/2"	7	230V AC/50 Hz	U 70 160 UP	PG 1 251,00
70-20 SB 130	CuZn	130	20	G 1 1/4"	7	230V AC/50 Hz	U 70 170 UP	PG 1 251,00
70-25 SB 130	CuZn	130	25	G 1 1/2"	7	230V AC/50 Hz	U 70 180 UP	PG 1 251,00

GG = fundición gris con revestimiento cataforesico, CuZn = latón



WITA Delta UP 70 PWM



Consulte los datos técnicos en el folleto del producto, bombas de alta eficiencia **pagina 20**

Artículo	Carcasa de la bomba	Longitud (mm)	DN	Conexión rosca	m (H)	Voltaje Voltaje	Número de artículo	Precio €
70-15 S PWM	GG	130	15	G 1"	7	230V AC/50 Hz	U 70 131 UPPM	PG 1 290,00
70-20 PWM	GG	180	20	G 1 1/4"	7	230V AC/50 Hz	U 70 100 UPPM	PG 1 281,00
70-25 PWM	GG	180	25	G 1 1/2"	7	230V AC/50 Hz	U 70 110 UPPM	PG 1 281,00
70-32 PWM	GG	180	32	G 2"	7	230V AC/50 Hz	U 70 120 UPPM	PG 1 283,00
70-20 S PWM	GG	130	20	G 1 1/4"	7	230V AC/50 Hz	U 70 130 UPPM	PG 1 289,00
70-25 S PWM	GG	130	25	G 1 1/2"	7	230V AC/50 Hz	U 70 140 UPPM	PG 1 289,00
70-20 SB 110 PWM	CuZn	110	20	G 1 1/4"	7	230V AC/50 Hz	U 70 150 UPPM	PG 1 321,00
70-25 SB 110 PWM	CuZn	110	25	G 1 1/2"	7	230V AC/50 Hz	U 70 160 UPPM	PG 1 321,00
70-20 SB 130 PWM	CuZn	130	20	G 1 1/4"	7	230V AC/50 Hz	U 70 170 UPPM	PG 1 321,00
70-25 SB 130 PWM	CuZn	130	25	G 1 1/2"	7	230V AC/50 Hz	U 70 180 UPPM	PG 1 321,00

WITA Delta MAXI 70



Consulte los datos técnicos en el folleto del producto, bombas de alta eficiencia **pagina 21**

Artículo	Carcasa de la bomba	Longitud (mm)	DN	Conexión rosca	m (H)	Voltaje Voltaje	Número de artículo	Precio €
70-15 S	GG	130	15	G 1"	7	230V AC/50 Hz	U 70MAX 131ST	PG 1 330,00
70-20	GG	180	20	G 1 1/4"	7	230V AC/50 Hz	U 70MAX 160ST	PG 1 330,00
70-25	GG	180	25	G 1 1/2"	7	230V AC/50 Hz	U 70MAX 110ST	PG 1 315,00
70-32	GG	180	32	G 2"	7	230V AC/50 Hz	U 70MAX 120ST	PG 1 318,00
70-20 S	GG	130	20	G 1 1/4"	7	230V AC/50 Hz	U 70MAX 130ST	PG 1 330,00
70-25 S	GG	130	25	G 1 1/2"	7	230V AC/50 Hz	U 70MAX 140ST	PG 1 330,00
70-20 SB 110	CuZn	110	20	G 1 1/4"	7	230V AC/50 Hz	U 70MAX 150ST	PG 1 355,00
70-25 SB 110	CuZn	110	25	G 1 1/2"	7	230V AC/50 Hz	U 70MAX 160ST	PG 1 355,00
70-20 SB 130	CuZn	130	20	G 1 1/4"	7	230V AC/50 Hz	U 70MAX 170ST	PG 1 355,00
70-25 SB 130	CuZn	130	25	G 1 1/2"	7	230V AC/50 Hz	U 70MAX 180ST	PG 1 355,00

WITA Delta MAXI 70 PWM



Consulte los datos técnicos en el folleto del producto, bombas de alta eficiencia **pagina 21**

Artículo	Carcasa de la bomba	Longitud (mm)	DN	Conexión rosca	m (H)	Voltaje Voltaje	Número de artículo	Precio €
70-15 S PWM	GG	130	15	G 1"	7	230V AC/50 Hz	U 70MAX 131STPM	PG 1 407,00
70-20 PWM	GG	180	20	G 1 1/4"	7	230V AC/50 Hz	U 70MAX 100STPM	PG 1 407,00
70-25 PWM	GG	180	25	G 1 1/2"	7	230V AC/50 Hz	U 70MAX 110STPM	PG 1 385,00
70-32 PWM	GG	180	32	G 2"	7	230V AC/50 Hz	U 70MAX 120STPM	PG 1 387,00
70-20 S PWM	GG	130	20	G 1 1/4"	7	230V AC/50 Hz	U 70MAX 130STPM	PG 1 407,00
70-25 S PWM	GG	130	25	G 1 1/2"	7	230V AC/50 Hz	U 70MAX 140STPM	PG 1 407,00
70-20 SB 110 PWM	CuZn	110	20	G 1 1/4"	7	230V AC/50 Hz	U 70MAX 150STPM	PG 1 431,00
70-25 SB 110 PWM	CuZn	110	25	G 1 1/2"	7	230V AC/50 Hz	U 70MAX 160STPM	PG 1 431,00
70-20 SB 130 PWM	CuZn	130	20	G 1 1/4"	7	230V AC/50 Hz	U 70MAX 170STPM	PG 1 431,00
70-25 SB 130 PWM	CuZn	130	25	G 1 1/2"	7	230V AC/50 Hz	U 70MAX 180STPM	PG 1 431,00

GG = fundición gris con revestimiento cataforesico, CuZn = latón



WITA Delta MAXI 80

Consulte los datos técnicos en el folleto del producto, bombas de alta eficiencia **pagina 22**

Artículo	Carcasa de la bomba	Longitud (mm)	DN	Conexión rosca	m (H)	Voltaje Voltaje	Número de artículo	Precio €
80-25	GG	180	25	G 1 ½"	8	230V AC/50Hz	U 80 110	PG 1 335,00
80-32	GG	180	32	G 2"	8	230V AC/50Hz	U 80 120	PG 1 339,00

WITA Delta MAXI 80 PWM

Consulte los datos técnicos en el folleto del producto, bombas de alta eficiencia **pagina 22**

Artículo	Carcasa de la bomba	Longitud (mm)	DN	Conexión rosca	m (H)	Voltaje Voltaje	Número de artículo	Precio €
80-25 PWM	GG	180	25	G 1 ½"	8	230V AC/50 Hz	U 80 110PM	PG 1 409,00
80-32 PWM	GG	180	32	G 2"	8	230V AC/50 Hz	U 80 120PM	PG 1 411,00

WITA Delta HE 75

Consulte los datos técnicos en el folleto del producto, bombas de alta eficiencia **pagina 23**

Artículo	Carcasa de la bomba	Longitud (mm)	DN	Conexión rosca	m (H)	Voltaje Voltaje	Número de artículo	Precio €
75-25	GG	180	25	G 1 ½"	7,5	230V AC/50Hz	U HE75 110ST	PG 3 690,00
75-32	GG	180	32	G 2"	7,5	230V AC/50Hz	U HE75 120ST	PG 3 693,00

WITA Delta HE 75 PWM

Consulte los datos técnicos en el folleto del producto, bombas de alta eficiencia **pagina 23**

Artículo	Carcasa de la bomba	Longitud (mm)	DN	Conexión rosca	m (H)	Voltaje Voltaje	Número de artículo	Precio €
75-25 PWM	GG	180	25	G 1 ½"	7,5	230V AC/50 Hz	U HE75 110STPM	PG 3 765,00
75-32 PWM	GG	180	32	G 2"	7,5	230V AC/50 Hz	U HE75 120STPM	PG 3 768,00

GG = fundición gris con revestimiento cataforesico, CuZn = latón



WITA Delta HE 75 0-10 V



Consulte los datos técnicos en el folleto del producto, bombas de alta eficiencia **pagina 23**

Artículo	Carcasa de la bomba	Longitud (mm)	DN	Conexión rosca	m (H)	Voltaje Voltaje	Número de artículo	Precio €
75-25 0-10 V	GG	180	25	G 1 ½"	7,5	230V AC/50 Hz	U HE75 110ST10V	PG 3 780,00
75-32 0-10 V	GG	180	32	G 2"	7,5	230V AC/50 Hz	U HE75 120ST10V	PG 3 782,00

WITA Delta HE 75 F



Consulte los datos técnicos en el folleto del producto, bombas de alta eficiencia **pagina 24**

Artículo	Carcasa de la bomba	Longitud (mm)	DN	Conexión rosca	m (H)	Voltaje Voltaje	Número de artículo	Precio €
75 F40	GG	220	40	Brida DN 40	7,5	230V AC/50Hz	U HE75 F40ST	PG 3 748,00
75 F50	GG	240	50	Brida DN 50	7,5	230V AC/50Hz	U HE75 F50ST	PG 3 780,00

WITA Delta HE 75 F PWM



Consulte los datos técnicos en el folleto del producto, bombas de alta eficiencia **pagina 24**

Artículo	Carcasa de la bomba	Longitud (mm)	DN	Conexión rosca	m (H)	Voltaje Voltaje	Número de artículo	Precio €
75 F40 PWM	GG	220	40	Brida DN 40	7,5	230V AC/50 Hz	U HE75 F40STPM	PG 3 825,00
75 F50 PWM	GG	240	50	Brida DN 50	7,5	230V AC/50 Hz	U HE75 F50STPM	PG 3 855,00

WITA Delta HE 100



Consulte los datos técnicos en el folleto del producto, bombas de alta eficiencia **pagina 25**

Artículo	Carcasa de la bomba	Longitud (mm)	DN	Conexión rosca	m (H)	Voltaje Voltaje	Número de artículo	Precio €
100-25	GG	180	25	G 1 ½"	10	230V AC/50Hz	U HE100 110ST	PG 3 740,00
100-32	GG	180	32	G 2"	10	230V AC/50Hz	U HE100 120ST	PG 3 745,00

WITA Delta HE 100 PWM



Consulte los datos técnicos en el folleto del producto, bombas de alta eficiencia **pagina 25**

Artículo	Carcasa de la bomba	Longitud (mm)	DN	Conexión rosca	m (H)	Voltaje Voltaje	Número de artículo	Precio €
100-25 PWM	GG	180	25	G 1 ½"	10	230V AC/50 Hz	U HE100 110STPM	PG 3 817,00
100-32 PWM	GG	180	32	G 2"	10	230V AC/50 Hz	U HE100 120STPM	PG 3 819,00

GG = fundición gris con revestimiento cataforesico, CuZn = latón



WITA Delta HE 100 0-10 V

Consulte los datos técnicos en el folleto del producto, bombas de alta eficiencia **pagina 25**

Artículo	Carcasa de la bomba	Longitud (mm)	DN	Conexión rosca	m (H)	Voltaje Voltaje	Número de artículo	Precio €
100-25 0-10 V	GG	180	25	G 1 ½"	10	230V AC/50 Hz	U HE100 110ST10V	PG 3 831,00
100-32 0-10 V	GG	180	32	G 2"	10	230V AC/50 Hz	U HE100 120ST10V	PG 3 834,00

WITA Delta HE 120

Consulte los datos técnicos en el folleto del producto, bombas de alta eficiencia **pagina 25**

Artículo	Carcasa de la bomba	Longitud (mm)	DN	Conexión rosca	m (H)	Voltaje Voltaje	Número de artículo	Precio €
120-25	GG	180	25	G 1 ½"	12	230V AC/50Hz	U HE120 110ST	PG 3 740,00
120-32	GG	180	32	G 2"	12	230V AC/50Hz	U HE120 120ST	PG 3 745,00

WITA Delta HE 120 PWM

Consulte los datos técnicos en el folleto del producto, bombas de alta eficiencia **pagina 25**

Artículo	Carcasa de la bomba	Longitud (mm)	DN	Conexión rosca	m (H)	Voltaje	Número de artículo	Precio €
120-25 PWM	GG	180	25	G 1 ½"	12	230V AC/50 Hz	U HE120 110STPM	PG 3 817,00
120-32 PWM	GG	180	32	G 2"	12	230V AC/50 Hz	U HE120 120STPM	PG 3 819,00

WITA Delta HE 120 0-10 V

Consulte los datos técnicos en el folleto del producto, bombas de alta eficiencia **pagina 25**

Artículo	Carcasa de la bomba	Longitud (mm)	DN	Conexión rosca	m (H)	Voltaje	Número de artículo	Precio €
120-25 0-10 V	GG	180	25	G 1 ½"	12	230V AC/50 Hz	U HE120 110ST10V	PG 3 831,00
120-32 0-10 V	GG	180	32	G 2"	12	230V AC/50 Hz	U HE120 120ST10V	PG 3 834,00

WITA Delta HE 100 F

Consulte los datos técnicos en el folleto del producto, bombas de alta eficiencia **pagina 26**

Artículo	Carcasa de la bomba	Longitud (mm)	DN	Conexión rosca	m (H)	Voltaje	Número de artículo	Precio €
100 F40	GG	220	40	Brida DN 40	10	230V AC/50Hz	U HE100 F40ST	PG 3 797,00
100 F50	GG	240	50	Brida DN 50	10	230V AC/50Hz	U HE100 F50ST	PG 3 831,00

GG = fundición gris con revestimiento cataforesico, CuZn = latón



WITA Delta HE 100 F PWM



Consulte los datos técnicos en el folleto del producto, bombas de alta eficiencia [pagina 26](#)

Artículo	Carcasa de la bomba	Longitud (mm)	DN	Conexión rosca	m (H)	Voltaje	Número de artículo	Precio €
100 F40 PWM	GG	220	40	Brida DN 40	10	230V AC/50 Hz	U HE100 F40STPM	PG 3 876,00
100 F50 PWM	GG	240	50	Brida DN 50	10	230V AC/50 Hz	U HE100 F50STPM	PG 3 907,00

WITA Delta HE 100 F 0-10 V



Consulte los datos técnicos en el folleto del producto, bombas de alta eficiencia [pagina 26](#)

Artículo	Carcasa de la bomba	Longitud (mm)	DN	Conexión rosca	m (H)	Voltaje	Número de artículo	Precio €
100 F40 0-10 V	GG	220	40	Brida DN 40	10	230V AC/50 Hz	U HE100 F40ST10V	PG 3 888,00
100 F50 0-10 V	GG	240	50	Brida DN 50	10	230V AC/50 Hz	U HE100 F50ST10V	PG 3 920,00

WITA Delta HE 120 F



Consulte los datos técnicos en el folleto del producto, bombas de alta eficiencia [pagina 26](#)

Artículo	Carcasa de la bomba	Longitud (mm)	DN	Conexión rosca	m (H)	Voltaje	Número de artículo	Precio €
120 F40	GG	220	40	Brida DN 40	12	230V AC/50Hz	U HE120 F40ST	PG 3 797,00
120 F50	GG	240	50	Brida DN 50	12	230V AC/50Hz	U HE120 F50ST	PG 3 831,00

WITA Delta HE 120 F PWM



Consulte los datos técnicos en el folleto del producto, bombas de alta eficiencia [pagina 26](#)

Artículo	Carcasa de la bomba	Longitud (mm)	DN	Conexión rosca	m (H)	Voltaje	Número de artículo	Precio €
120 F40 PWM	GG	220	40	Brida DN 40	12	230V AC/50 Hz	U HE120 F40STPM	PG 3 876,00
120 F50 PWM	GG	240	50	Brida DN 50	12	230V AC/50 Hz	U HE120 F50STPM	PG 3 907,00

WITA Delta HE 120 F 0-10 V



Consulte los datos técnicos en el folleto del producto, bombas de alta eficiencia [pagina 26](#)

Artículo	Carcasa de la bomba	Longitud (mm)	DN	Conexión rosca	m (H)	Voltaje	Número de artículo	Precio €
120 F40 0-10 V	GG	220	40	Brida DN 40	12	230V AC/50 Hz	U HE120 F40ST10V	PG 3 888,00
120 F50 0-10 V	GG	240	50	Brida DN 50	12	230V AC/50 Hz	U HE120 F50ST10V	PG 3 920,00

GG = fundición gris con revestimiento cataforesico, CuZn = latón



WITA Delta Aqua UE 35A



Consulte los datos técnicos en el folleto del producto, bombas de alta eficiencia **pagina 27**

Artículo	Carcasa de la bomba	Longitud (mm)	DN	Conexión rosca	m (H)	Voltaje	Número de artículo	Precio €
35A-25 SB	CuZn	130	25	G 1 ½"	4	230V AC/50Hz	BW 35A 180	PG 3 295,00

WITA Delta Aqua UE 55A



Consulte los datos técnicos en el folleto del producto, bombas de alta eficiencia **pagina 27**

Artículo	Carcasa de la bomba	Longitud (mm)	DN	Conexión rosca	m (H)	Voltaje	Número de artículo	Precio €
55A-25 SB	CuZn	130	25	G 1 ½"	6	230V AC/50 Hz	BW 55A 180	PG 3 297,00

go.future Z



Consulte los datos técnicos en el folleto del producto, bombas de alta eficiencia **pagina 28**

Artículo	Carcasa de la bomba	Longitud (mm)	DN	Conexión rosca	m (H)	Voltaje	Número de artículo	Precio €
Z	CuZn	81	15	G 1 ½"	1,4	230V AC/50 Hz	BW 15 400ST	PG 3 163,00

go.future Z+



Consulte los datos técnicos en el folleto del producto, bombas de alta eficiencia **pagina 29**

Artículo	Carcasa de la bomba	Longitud (mm)	DN	Conexión rosca	m (H)	Voltaje	Número de artículo	Precio €
Z+	CuZn	81	15	G 1 ½"	1,4	230V AC/50 Hz	BW 15 450ST	PG 3 269,00



WITA – Trap Separador de lodos, magnetita y microburbujas



Consulte los datos técnicos en el folleto del producto de Tecnología en Grifería,
Servomotores y Mezcladoras **pagina 36**

Artículo	Descripción	Material	Diámetro nominal	Número de artículo	Precio €
Trap	Separador de lodos, magnetita y microburbujas	Latón	DN 25	A 60 100	PG 2 168,00

WITA – Trap KS Separador de lodos, magnetita y microburbujas



Consulte los datos técnicos en el folleto del producto de Tecnología en Grifería,
Servomotores y Mezcladoras **pagina 37**

Artículo	Descripción	Material	Diámetro nominal	Número de artículo	Precio €
Trap KS	Separador de lodos, magnetita y microburbujas con 2 válvulas de bola 1"	Plastico	DN 25	A 60 110	PG 2 166,00
Trap KS	Separador de lodos, magnetita y microburbujas con 2 válvulas de bola 3/4"	Plastico	DN 25	A 60 120	PG 2 164,00

WITA-Bloc T20 3-vias incl. aislamiento



Consulte los datos técnicos en el folleto del producto de Tecnología en Grifería,
Servomotores y Mezcladoras **pagina 38**

Artículo	Descripción	Motor de bomba	Número de artículo	Precio €
Bloc T20	Con motor de bomba circuladora WITA de bajo consumo-eficiente HE 35	HE 35	M 31 110 HE4ST	PG 2 468,00
Bloc T20	Con motor de bomba circuladora WITA de bajo consumo-eficiente HE 55	HE 55	M 31 120 HE6ST	PG 2 471,00



WITA-Bloc T20 4-vias incl. aislamiento

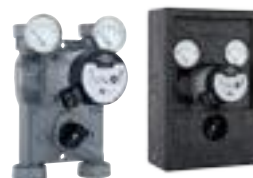
Consulte los datos técnicos en el folleto del producto de Tecnología en Grifería,
Servomotores y Mezcladoras **pagina 38**



Artículo	Descripción	Motor de bomba	Número de artículo	Precio €
Bloc T20	Con motor de bomba circuladora WITA de bajo consumo-eficiente HE 35	HE 35	M 31 210 HE4ST	PG 2 468,00
Bloc T20	Con motor de bomba circuladora WITA de bajo consumo-eficiente HE 55	HE 55	M 31 220 HE6ST	PG 2 471,00

WITA-Bloc T60 3-vias incl. aislamiento

Consulte los datos técnicos en el folleto del producto de Tecnología en Grifería,
Servomotores y Mezcladoras **pagina 39**



Artículo	Descripción	Motor de bomba	Número de artículo	Precio €
Bloc T60	Con motor de bomba circuladora WITA de bajo consumo-eficiente HE 35	HE 35	M 39 130 HE4ST	PG 2 486,00
Bloc T60	Con motor de bomba circuladora WITA de bajo consumo-eficiente HE 55	HE 55	M 39 140 HE6ST	PG 2 490,00

WITA-Bloc T60 4-vias incl. aislamiento

Consulte los datos técnicos en el folleto del producto de Tecnología en Grifería,
Servomotores y Mezcladoras **pagina 39**



Artículo	Descripción	Motor de bomba	Número de artículo	Precio €
Bloc T60	Con motor de bomba circuladora WITA de bajo consumo-eficiente HE 35	HE 35	M 39 230 HE4ST	PG 2 486,00
Bloc T60	Con motor de bomba circuladora WITA de bajo consumo-eficiente HE 55	HE 55	M 39 240 HE6ST	PG 2 490,00

WITA-Bloc T60-32 3-vias incl. aislamiento

Consulte los datos técnicos en el folleto del producto de Tecnología en Grifería,
Servomotores y Mezcladoras **pagina 40**



Artículo	Descripción	Motor de bomba	Número de artículo	Precio €
Bloc T60-32	Con motor de bomba circuladora WITA de bajo consumo-eficiente HE 35	HE 35	M 39 540 HE4ST	PG 2 551,00
Bloc T60-32	Con motor de bomba circuladora WITA de bajo consumo-eficiente HE 55	HE 55	M 39 550 HE6ST	PG 2 554,00



WITA-Bloc T60-32 4-vias incl. aislamiento

Consulte los datos técnicos en el folleto del producto de Tecnología en Grifería,
Servomotores y Mezcladoras **pagina 40**



Artículo	Descripción	Motor de bomba	Número de artículo	Precio €
Bloc T60-32	Con motor de bomba circuladora WITA de bajo consumo-eficiente HE 35	HE 35	M 39 640 HE4ST	PG 2 551,00
Bloc T60-32	Con motor de bomba circuladora WITA de bajo consumo-eficiente HE 55	HE 55	M 39 650 HE6ST	PG 2 554,00

WITA-Bloc T60 R incl. aislamiento

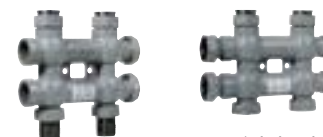
Consulte los datos técnicos en el folleto del producto de Tecnología en Grifería,
Servomotores y Mezcladoras **pagina 41**



Artículo	Descripción	Motor de bomba	Número de artículo	Precio €
Bloc T60 R	Con motor de bomba circuladora WITA de bajo consumo-eficiente HE 35	HE 35	M 39 430 HE4ST	PG 2 458,00
Bloc T60 R	Con motor de bomba circuladora WITA de bajo consumo-eficiente HE 55	HE 55	M 39 440 HE6ST	PG 2 462,00

Colector VM incl. aislamiento

Consulte los datos técnicos en el folleto del producto de Tecnología en Grifería,
Servomotores y Mezcladoras **pagina 42**



Módulo básico

Módulo de extensión

Artículo	Colector VM, distancia entre centros 120 mm, lado del calentador, Tuerca de unión de 1 ½ "	Número de artículo	Precio €
Colector VM Módulo básico		M 32 110	PG 3 187,00
Colector VM Módulo de extensión		M 32 120	PG 3 189,00

Artículo	Colector VM, distancia entre centros 120 mm, lado del calentador, tuerca de unión de 2 "	Número de artículo	Precio €
Colector VM Módulo básico		M 32 210	PG 3 191,00
Colector VM Módulo de extensión		M 32 220	PG 3 195,00

Artículo	Colector VM, distancia entre centros 125 mm, lado del calentador, Tuerca de unión de 1 ½ "	Número de artículo	Precio €
Colector VM Módulo básico		M 32 310	PG 3 187,00
Colector VM Módulo de extensión		M 32 320	PG 3 189,00

Artículo	Colector VM, distancia entre centros 125 mm, lado del calentador, tuerca de unión de 2 "	Número de artículo	Precio €
Colector VM Módulo básico		M 32 410	PG 3 191,00
Colector VM Módulo de extensión		M 32 420	PG 3 195,00



WITA UNI-Grupo de circuito de calefacción compacto incl. aislamiento (sin bomba)



Consulte los datos técnicos en el folleto del producto de Tecnología en Grifería,
Servomotores y Mezcladoras **pagina 43**

Artículo	Descripción	Conexión	DN	Número de artículo	Precio €
UNI-Grupo de circuito de calefacción compacto 25	125 mm, caudal hacia la izquierda para bomba de 130 mm	1 ½" RM	25	MH 25 VL 130	PG 2 230,00
UNI-Grupo de circuito de calefacción compacto 25	125 mm, caudal hacia la derecha para bomba de 130 mm	1 ½" RM	25	MH 25 VR 130	PG 2 230,00
UNI-Grupo de circuito de calefacción compacto 25	125 mm, caudal hacia la izquierda para bomba de 180 mm	1 ½" RM	25	MH 25 VL 180	PG 2 252,00
UNI-Grupo de circuito de calefacción compacto 25	125 mm, caudal hacia la derecha para bomba de 180 mm	1 ½" RM	25	MH 25 VR 180	PG 2 252,00
UNI-Grupo de circuito de calefacción compacto 32	125 mm, caudal hacia la izquierda para bomba de 130 mm	2" RM	32	MH 32 VL 130	PG 2 256,00
UNI-Grupo de circuito de calefacción compacto 32	125 mm, caudal hacia la derecha para bomba de 130 mm	2" RM	32	MH 32 VR 130	PG 2 256,00
UNI-Grupo de circuito de calefacción compacto 32	125 mm, caudal hacia la izquierda para bomba de 180 mm	2" RM	32	MH 32 VL 180	PG 2 284,00
UNI-Grupo de circuito de calefacción compacto 32	125 mm, caudal hacia la derecha para bomba de 180 mm	2" RM	32	MH 32 VR 180	PG 2 284,00

WITA UNI-Grupo Compacto: Retorno con aumento de la temperatura incl. aislamiento (sin bomba)



Consulte los datos técnicos en el folleto del producto de Tecnología en Grifería,
Servomotores y Mezcladoras **pagina 44**

Artículo	Descripción	Conexión	DN	Número de artículo	Precio €
UNI-Grupo Compacto: Retorno con aumento de la temperatura 25	125 mm, caudal hacia la izquierda para bomba de 130 mm	1 ½" RM	25	MR 25 RL 130	PG 2 230,00
UNI-Grupo Compacto: Retorno con aumento de la temperatura 25	125 mm, caudal hacia la derecha para bomba de 130 mm	1 ½" RM	25	MR 25 RR 130	PG 2 230,00
UNI-Grupo Compacto: Retorno con aumento de la temperatura 25	125 mm, caudal hacia la izquierda para bomba de 180 mm	1 ½" RM	25	MR 25 RL 180	PG 2 252,00
UNI-Grupo Compacto: Retorno con aumento de la temperatura 25	125 mm, caudal hacia la derecha para bomba de 180 mm	1 ½" RM	25	MR 25 RR 180	PG 2 252,00
UNI-Grupo Compacto: Retorno con aumento de la temperatura 32	125 mm, caudal hacia la izquierda para bomba de 130 mm	2" RM	32	MR 32 RL 130	PG 2 256,00
UNI-Grupo Compacto: Retorno con aumento de la temperatura 32	125 mm, caudal hacia la derecha para bomba de 130 mm	2" RM	32	MR 32 RR 130	PG 2 256,00
UNI-Grupo Compacto: Retorno con aumento de la temperatura 32	125 mm, caudal hacia la izquierda para bomba de 180 mm	2" RM	32	MR 32 RL 180	PG 2 284,00
UNI-Grupo Compacto: Retorno con aumento de la temperatura 32	125 mm, caudal hacia la derecha para bomba de 180 mm	2" RM	32	MR 32 RR 180	PG 2 284,00

Accesorios UNI-Compact Artículo	Número de artículo	Precio €
Válvula de bola 1"	A 32 100	PG 3 17,50
Válvula de bola 1 ¼"	A 32 200	PG 3 40,40
Válvula de bola 1" sin termómetro	A 31 300	PG 3 53,50
Válvula de bola 1" con termómetro	A 31 310	PG 3 63,30
Juego de cierre de bola DN 25 compuesto por: 2 cierres de bola 1 ¼" RH, 2 tuercas de unión 2", 2 juntas 1 ¼"	A 32 300	PG 3 34,30
Juego de cierre de bola DN 32 compuesto por: 2 cierres de bola 1 ¼" RH, 2 tuercas de unión 2", 2 juntas 1 ¼"	A 32 400	PG 3 59,70



WITA Unidad combinada de caldera WMB 2/R incl. aislamiento

Consulte los datos técnicos en el folleto del producto de Tecnología en Grifería,
Servomotores y Mezcladoras **pagina 46**



Artículo	Descripción	Número de artículo	Precio €
WMB 2/R	Unidad combinada de caldera WMB 2/R - 120 mm (versión de latón)	M 41 600	PG 2 252,00

WITA Unidad combinada de caldera WMB 2 incl. aislamiento

Consulte los datos técnicos en el folleto del producto de Tecnología en Grifería,
Servomotores y Mezcladoras **pagina 47**



Artículo	Descripción	Número de artículo	Precio €
WMB 2	Unidad combinada de caldera WMB 2 - 120 mm (versión de latón)	M 41 700	PG 2 291,00

WITA Servomotores serie SM W05/W10 2 puntos



Consulte los datos técnicos en el folleto del producto de Tecnología en Grifería,
Servomotores y Mezcladoras **pagina 48+49**

Nota: ¡Observe la hoja de datos del mezclador a instalar (par) al seleccionar el servomotor!

Artículo	Descripción	Par máximo	Tiempo de actuación / rango de ajuste	Tensión de funcionamiento	Número de artículo	Precio €
SM W05	con kit 100 para mezclador WITA hasta DN 32	5 Nm	30 sec./90°	230 V AC/50 Hz	S W1 4R480 006	PG 3 165,00
SM W05	con kit 100 para mezclador WITA hasta DN 32	5 Nm	240 sec./90°	230 V AC/50 Hz	S W1 R440 006	PG 3 165,00
SM W05	con kit 100 para mezclador WITA hasta DN 32	5 Nm	15 sec./90°	230 V AC/50 Hz	S W1 R490 006	PG 3 165,00
SM W05	con kit 100 para mezclador WITA hasta DN 32	5 Nm	120 sec./90°	230 V AC/50 Hz	S W1 R460 006	PG 3 202,00
SM W10	con kit 100 para mezclador WITA hasta DN 50	10 Nm	120 sec./90°	230 V AC/50 Hz	S W1 R160 006	PG 3 202,00

El servomotor de la serie SM W también está disponible bajo pedido en la variante de par 15 Nm.



WITA Servomotores serie SM W05/W10 3 puntos



Consulte los datos técnicos en el folleto del producto de Tecnología en Grifería,
Servomotores y Mezcladoras **pagina 48+49**

Nota: ¡Observe la hoja de datos del mezclador a instalar (par) al seleccionar el servomotor!

SM W05/W10 (IP 42, clase de protección II, totalmente aislado)						
Artículo	Descripción	Par máximo	Tiempo de actuación / rango de ajuste	Tensión de funcionamiento	Número de artículo	Precio €
SM W05	con kit de montaje 100 para válvula mezcladora WITA hasta DN 32	5 Nm	60 sec./90°	230 V AC/50 Hz	S W1 410 006	PG 3 165,00
SM W05	con kit 100 para mezclador WITA hasta DN 32	5 Nm	120 sec./90°	230 V AC/50 Hz	S W1 460 006	PG 3 165,00
SM W05	con kit 100 para mezclador WITA hasta DN 32	5 Nm	240 sec./90°	230 V AC/50 Hz	S W1 440 006	PG 3 165,00
SM W10	con kit 100 para mezclador WITA hasta DN 50	10 Nm	120 sec./90°	230 V AC/50 Hz	S W1 160 006	PG 3 202,00

El servomotor de la serie SM W también está disponible bajo pedido en la variante de par 15 Nm.

WITA Servomotores serie SM W05/W10 0-10 V



Consulte los datos técnicos en el folleto del producto de Tecnología en Grifería,
Servomotores y Mezcladoras **pagina 48+49**

Nota: ¡Observe la hoja de datos del mezclador a instalar (par) al seleccionar el servomotor!

SM W05/W10 (IP 42, clase de protección II, totalmente aislado)						
Artículo	Descripción	Par máximo	Tiempo de actuación / rango de ajuste	Tensión de funcionamiento	Número de artículo	Precio €
SM W05	con kit 100 para mezclador WITA hasta DN 32	5 Nm	60-120 sec./90°	24 VDC ST	S W1 4V3 006	PG 3 241,00
SM W10	con kit 100 paramezclador WITA hasta DN 50	10 Nm	60-120 sec./90°	24 VDC ST	S W1 1V3 006	PG 3 250,00

El servomotor de la serie SM W también está disponible bajo pedido en la variante de par 15 Nm.



Kits de montaje SM W05/W10



Consulte los datos técnicos en el folleto del producto de Tecnología en Grifería,
Servomotores y Mezcladoras **pagina 48+49**

Nota: ¡Observe la hoja de datos del mezclador a instalar (par) al seleccionar el servomotor!

Artículo	Descripción	Servomotor	Número de artículo	Precio €
Kit de montaje 100	para mezclador WITA	SM W05/W10	BS 100	PG 3 23,80
Kit de montaje 210	para válvula de bola ISO5211, F03, L (9 mm)	SM W05/W10	BS 210	PG 3 23,80
Kit de montaje 220	para válvula de bola ISO5211, F03, L (11 mm)	SM W05/W10	BS 220	PG 3 23,80
Kit de montaje 310	para mezcladora Esbe VRG	SM W05/W10	BS 310	PG 3 23,80
Kit de montaje 320	para mezcladora BRV, PAW, Esbe, Seltron, MUT, Somatherm, Acaso, IVAR, WIP, IMIT, Hora, Barberi, Valvex CONTROLMIX (5 Nm)	SM W05/W10	BS 320	PG 3 23,80
Kit de montaje 400	para mezcladora Herz MV, Womix	SM W05/W10	BS 400	PG 3 23,80
Kit de montaje 500	para mezcladora Siemens VBI, VBF	SM W05/W10	BS 500	PG 3 23,80
Kit de montaje 600	para mezcladora Honeywell V543, V544	SM W05/W10	BS 600	PG 3 23,80
Kit de montaje 700	para mezcladora PAW K32, K33, K34	SM W05/W10	BS 700	PG 3 23,80
Kit de montaje 900	para mezcladora Danfoss HRB, HRE	SM W05/W10	BS 900	PG 3 23,80

WITA Servomotor con válvula de bola Serie SM W KV2 / SM W KV3



Consulte los datos técnicos en el folleto del producto de Tecnología en Grifería,
Servomotores y Mezcladoras **pagina 50+51**

Nota: ¡Observe la hoja de datos del mezclador a instalar (par) al seleccionar el servomotor!

SM W KV2/SM W KV3 (IP 42, tipo de protección II) Tiempo de						
Artículo	Descripción	Par máximo	actuación / rango de ajuste	Tensión de funcionamiento	Número de artículo	Precio €
SM W KV2	Servomotor con válvula de bola 2 vías / DN 15	5 Nm	120 sec./90°	230 V AC/50 Hz	K AVDO5-2-15	PG 3 223,00
SM W KV2	Servomotor con válvula de bola 2 vías / DN 20	5 Nm	120 sec./90°	230 V AC/50 Hz	K AVDO5-2-20	PG 3 234,00
SM W KV2	Servomotor con válvula de bola 2 vías / DN 25	5 Nm	120 sec./90°	230 V AC/50 Hz	K AVDO5-2-25	PG 3 254,00
SM W KV3	Servomotor con válvula de bola 3 vías / DN 15	5 Nm	120 sec./90°	230 V AC/50 Hz	K AVDO5-3-15	PG 3 294,00
SM W KV3	Servomotor con válvula de bola 3 vías / DN 20	5 Nm	120 sec./90°	230 V AC/50 Hz	K AVDO5-3-20	PG 3 321,00

WITA Controlador de punto de ajuste SM WR 05/10 FR



Consulte los datos técnicos en el folleto del producto de Tecnología en Grifería,
Servomotores y Mezcladoras **pagina 52+53**

Nota: ¡Observe la hoja de datos del mezclador a instalar (par) al seleccionar el servomotor!

WITA SM W05 / W10 (IP 42, tipo de protección II) Tiempo de						
Artículo	Descripción	Par máximo	actuación / rango de ajuste	Tensión de funcionamiento	Número de artículo	Precio €
SM WR 05 FR	Incl. Juego de adaptadores 100	5 Nm	120 sec./90°	230 V AC/50 Hz	R W1 460 006	PG 3 241,00
SM WR 10 FR	Incl. Juego de adaptadores 100	10 Nm	120 sec./90°	230 V AC/50 Hz	R W1 160 006	PG 3 254,00

Kits de montaje SM WR 05/10 FR



Consulte los datos técnicos en el folleto del producto de Tecnología en Grifería,
Servomotores y Mezcladoras **pagina 52+53**

Nota: ¡Observe la hoja de datos del mezclador a instalar (par) al seleccionar el servomotor!

Artículo	Descripción	Servomotor	Número de artículo	Precio €
Kit de montaje 100	para mezclador WITA	SM WR 05/10 FR	BS 100	PG 3 23,80
Kit de montaje 210	para válvula de bola ISO5211, F03, L (9 mm)	SM WR 05/10 FR	BS 210	PG 3 23,80
Kit de montaje 220	para válvula de bola ISO5211, F03, L (11 mm)	SM WR 05/10 FR	BS 220	PG 3 23,80
Kit de montaje 310	para mezcladora ESBE VRG	SM WR 05/10 FR	BS 310	PG 3 23,80
Kit de montaje 320	para mezcladora BRV, PAW, Esbe, Seltron, MUT, Somatherm, Acaso, IVAR, WIP, IMIT, Hora, Barberi, Valvex CONTROLMIX (5 Nm)	SM WR 05/10 FR	BS 320	PG 3 23,80
Kit de montaje 400	para mezcladora Herz MV, Womix	SM WR 05/10 FR	BS 400	PG 3 23,80
Kit de montaje 500	para mezcladora Siemens VBI, VBF	SM WR 05/10 FR	BS 500	PG 3 23,80
Kit de montaje 600	para mezcladora Honeywell V543, V544	SM WR 05/10 FR	BS 600	PG 3 23,80
Kit de montaje 700	para mezcladora PAW K32, K33, K34	SM WR 05/10 FR	BS 700	PG 3 23,80
Kit de montaje 900	para mezcladora Danfoss HRB, HRE	SM WR 05/10 FR	BS 900	PG 3 23,80

WITA - Válvula mezcladora termostática



Consulte los datos técnicos en el folleto del producto de Tecnología en Grifería,
Servomotores y Mezcladoras **pagina 54**

Artículo	Descripción	Material	Valor Kvs	Número de artículo	Precio €
Válvula mezcladora termostática	Válvula mezcladora termostática de 1" x 1" x 1" (para la gama de temperatura 20 °C-50 °C)	Latón	3,2	M 70 110	PG 3 129,00
Válvula mezcladora termostática	Válvula mezcladora termostática de 1" x 1" x 1" (para la gama de temperatura 37 °C-60 °C)	Latón	3,2	M 70 100	PG 3 129,00

WITA - control del punto de ajuste, para distribuidores de circuito de calefacción



Consulte los datos técnicos en el folleto del producto de Tecnología en Grifería,
Servomotores y Mezcladoras **pagina 55**

Artículo	Descripción	Bomba	Incl.	Valor Kvs	Número de artículo	Precio €
Control del punto de ajuste	para distribuidores de circuito de calefacción (para la gama de temperatura 20 °C-50 °C)	go.future 2	Válvula mezcladora termostática	3,2	A 80 110	PG 3 385,00
Control del punto de ajuste	para distribuidores de circuito de calefacción (para la gama de temperatura 37 °C-60 °C)	go.future 2	Mischventil mezcladora termostática	3,2	A 80 100	PG 3 385,00



WITA Minimix

Consulte los datos técnicos en el folleto del producto de Tecnología en Grifería,
Servomotores y Mezcladoras **pagina 56+57**



Artículo	Rosca de conexión	Diámetro nominal	Número de artículo	Precio €
Minimix 3 vias 1/2"	1/2" rosca hembra	DN 15	M 44 100	PG 3 79,00
Minimix 3 vias 3/4"	3/4" rosca hembra	DN 20	M 45 100	PG 3 79,00
Minimix 3 vias 3/4"	1" rosca macho	DN 20	M 45 110	PG 3 79,00
Minimix 3 vias 1"	1" rosca hembra, 1 1/2" rosca macho	DN 25	M 46 100	PG 3 79,00
Minimix 3 vias 1 1/4"	1 1/4" rosca hembra	DN 32	M 47 100	PG 3 92,00
Minimix 3 vias 1 1/4"	1 1/2" rosca macho	DN 32	M 47 110	PG 3 96,00
Minimix 3 vias 1 3/4"	2" rosca macho	DN 32	M 47 120	PG 3 116,00
Diferentes roscas y dimensiones disponibles bajo pedido.				

WITA Minimix

Consulte los datos técnicos en el folleto del producto de Tecnología en Grifería,
Servomotores y Mezcladoras **pagina 56+57**



Artículo	Rosca de conexión	Diámetro nominal	Número de artículo	Precio €
Minimix 4 vias 1/2"	1/2" rosca hembra	DN 15	M 44 200	PG 3 77,00
Minimix 4 vias 3/4"	3/4" rosca hembra	DN 20	M 45 200	PG 3 77,00
Minimix 4 vias 3/4"	1" rosca macho	DN 20	M 45 210	PG 3 77,00
Minimix 4 vias 1"	1" rosca hembra, 1 1/2" rosca macho	DN 25	M 46 200	PG 3 83,00
Minimix 4 vias 1 1/4"	1 1/4" rosca hembra	DN 32	M 47 200	PG 3 90,00
Diferentes roscas y dimensiones disponibles bajo pedido.				

WITA Maximix

Consulte los datos técnicos en el folleto del producto de Tecnología en Grifería,
Servomotores y Mezcladoras **pagina 56+57**



Artículo	Rosca de conexión	Diámetro nominal	Número de artículo	Precio €
Maximix 3-vias 1 1/2"	1 1/2" rosca hembra	DN 40	M 48 100	PG 3 170,00
Maximix 3-vias 2"	2" rosca hembra	DN 50	M 49 100	PG 3 202,00

Artículo	Rosca de conexión	Diámetro nominal	Número de artículo	Precio €
Maximix 4-vias 1 1/2"	1 1/2" rosca hembra	DN 40	M 48 200	PG 3 150,00
Maximix 4-vias 2"	2" rosca hembra	DN 50	M 49 200	PG 3 162,00



WITA H Mezclador

Consulte los datos técnicos en el folleto del producto de Tecnología en Grifería,
Servomotores y Mezcladoras **pagina 58+59**



Artículo	Número de artículo	Precio €
Mezclador H 6 120 mm, 3 vías 1" latón, con bypass	A 55 100	PG 3 229,00
Mezclador H 6 120 mm, 4 vías 1" latón, con bypass	A 56 100	PG 3 226,00
Mezclador H 6 125 mm, 3 vías 1" latón, con bypass	A 55 200	PG 3 229,00
Mezclador H 6 125 mm, 4 vías 1" latón, con bypass	A 56 200	PG 3 226,00

Artículo	Número de artículo	Precio €
Mezclador H 10, 3 vías 1" latón, con bypass	M 92 100	PG 3 209,00
Mezclador H 10, 4 vías 1" latón, con bypass	M 92 200	PG 3 209,00

Piezas de conexión para mezclador HE y H 10 latón	Número de artículo	Precio €
Piezas de conexión compuestas por: 2 tuercas de unión latón G 1 ½ ", 2 insertos de latón, 2 juntas	M 510 002	PG 3 33,80



Sección 1 Alcance

- 1) Estas condiciones de venta solo serán de aplicación a empresas, personas jurídicas de derecho público o fondos especiales de derecho público de conformidad con el artículo 310 (1) del Código Civil alemán (BGB).
Si las condiciones del Comprador contradicen o se desvían de nuestras condiciones de venta, no reconocer tales condiciones contradictorias o divergentes a menos que aceptemos expresamente por escrito su aplicación.
- (2) Estas condiciones de venta también se aplicarán a todas las transacciones futuras con el Comprador, siempre que dichas transacciones futuras son transacciones legales de naturaleza similar (como precaución, el las condiciones de venta deben adjuntarse siempre a la confirmación del pedido).

Sección 2 Ofertas y celebración del Acuerdo

Si un pedido se considera una oferta de conformidad con la sección 145 de la BGB, podemos aceptarlo en un plazo de dos semanas.

Sección 3 Documentos transferidos

Conservamos los derechos de propiedad y los derechos de autor de todos los documentos enviados al Comprador en asociación con la concesión del pedido, p. ej. cálculos, dibujos, etc. Estos documentos no deben ser sea accesible a terceros a menos que otorguemos al Comprador nuestra aprobación expresa para hacerlo en escritura. Si no aceptamos la oferta del Comprador dentro del período especificado en la sección 2, estos documentos deben ser devueltos sin demora

Sección 4 Precios y pago

- (1) A menos que se acuerde lo contrario por escrito, nuestros precios se aplicarán franco fábrica, excluyendo el embalaje y más IVA en su monto aplicable. Los costes de embalaje se facturan por separado.
- (2) El precio de compra deberá abonarse exclusivamente en la cuenta que se detalla al dorso. La aplicación de cualquier descuento solo se permite con un acuerdo especial por escrito.
- (3) A menos que se acuerde lo contrario, el precio de compra debe pagarse dentro de los 30 días posteriores a la facturación. Defecto Se aplicará un interés anual equivalente al 8% sobre el tipo de interés básico correspondiente (véase apéndice 1). Nos reservamos el derecho de reclamar daños mayores causados por pagos atrasados.
- (4) Si no se han acordado precios fijos, nos reservamos el derecho a realizar ajustes de precio razonables, debido a cambios en salarios, materiales y costos de distribución para la entrega que se realizan tres meses o después de la celebración del Acuerdo.

Sección 5 Compensación y derechos de retención

El Comprador solo tiene derecho a una compensación si se ha determinado que sus contrademandas son legalmente vinculantes o indiscutibles. El Comprador solo está autorizado a ejercer un derecho de retención en la medida en que su reconvencción se base en la misma relación contractual

Sección 6 Plazo de entrega

- (1) El inicio del plazo de entrega que especificamos requiere que el Comprador haya cumplido con sus obligaciones de manera oportuna y adecuada. Esto no afecta el derecho a oponerse a un incumplimiento convenio.
- (2) Si el Comprador no acepta la aceptación o si viola culpablemente otra cooperación obligaciones, tendremos derecho a exigir una indemnización por cualquier daño en el que incurramos en este al respecto, incluidos los gastos adicionales. Esto no afecta el derecho a hacer más reclamación (es. si existen requisitos existentes, el riesgo de una pérdida accidental o un accidente El deterioro del artículo de compra se transferirá al Comprador en el momento en que el Comprador entra en incumplimiento de aceptación o incumplimiento del deudor.
- (3) En el caso de cualquier retraso en la entrega que no sea el resultado de dolo o negligencia grave de nuestra parte, seremos responsables de la suma del 3% del valor de entrega por cada semana completa de retraso como parte de la compensación fija por retraso. Sin embargo, esta responsabilidad no superará el 15% del valor de entrega.
- (4) Cualquier reclamación y derechos legales adicionales del Comprador que surjan de la demora en la entrega permanecer intacto.

Sección 7 Transferencia de riesgo en el momento del envío

Si la mercancía se envía al Comprador a petición de éste, el riesgo de pérdida accidental o accidental el deterioro de las mercancías se transferirá al Comprador cuando las mercancías se envíen o, en el más tarde, cuando salen del taller / almacén. Esto se aplicará independientemente de si el los bienes se envían desde el lugar de cumplimiento o quien corre con los gastos de envío.

Sección 8 Reserva de propiedad

- (1) Nos reservamos la propiedad del artículo entregado hasta el pago completo de todas las cuentas por cobrar, derivados del contrato de entrega. Esto también se aplicará a futuras entregas, incluso si lo hacemos no se refieren de manera consistente y expresa a este Acuerdo. Tenemos derecho a aceptar la compra artículo devuelto si el Comprador actúa de manera contraria al acuerdo.
- (2) El Comprador se compromete a tratar el artículo de compra con cuidado mientras la propiedad haya no transferido al Comprador. En particular, el Comprador se compromete a asegurar suficientemente el artículo de compra contra robo, incendio y daños por agua, al valor original del artículo de compra y los propios gastos del Comprador (nota: solo se permite cuando se venden bienes de alto valor). Si debe llevarse a cabo un trabajo de mantenimiento e inspección, el Comprador deberá llevar a cabo trabajar por cuenta propia y a su debido tiempo. Hasta que se transfiera la propiedad, el comprador debe informarnos por escrito sin demora si el objeto entregado es incautado o expuesto a cualquier otra injerencia de terceros. Si el tercero en cuestión no puede reembolsar nosotros para los costos legales y extrajudiciales de una reclamación de conformidad con la Sección 771 del Código alemán de Procedimiento Civil (ZPO), el Comprador será responsable de la pérdida en la que incurramos.

- (3) El Comprador tiene derecho a revender los bienes reservados en transacciones comerciales normales. El comprador nos asignará cuentas por cobrar la reventa de los bienes reservados iguales a la suma total de la factura acordada con nosotros (IVA incluido). Esta asignación se aplicará independientemente si el artículo de compra se ha revendido sin o después del procesamiento. El comprador seguirá estando autorizado a cobrar la cuenta incluso después de la cesión. Esto no afecta nuestra autorización para cobrar la cuenta por cobrar nosotros mismos. Sin embargo, no cobrar la cuenta por cobrar si el Comprador cumple con sus obligaciones de pago derivadas de los ingresos recibido, no está en mora y, en particular, si no se ha presentado una solicitud a iniciar un procedimiento de insolvencia o no hay suspensión de pago (nota: esta cláusula no se aplica si no se desea una reserva de título ampliada).
- (4) Cualquier procesamiento, tratamiento y remodelación del artículo de compra por parte del Comprador siempre deberá tener lugar en nuestro nombre y por nuestro orden. En tales casos, el derecho expectante del Comprador al artículo de compra se transferirá al artículo remodelado. Si el artículo de compra e procesados utilizando otros objetos que nos no pertenecen, adquiriremos la copropiedad del nuevo artículo según la relación entre el valor objetivo de nuestro artículo de compra y el resto procesado objetos en el momento del procesamiento. Lo mismo se aplicará en caso de mezcla. Si esta mezcla tiene lugar de tal manera que el artículo del Comprador debe considerarse como el artículo principal, se considerará acordado que el Comprador nos transferirá la copropiedad a prorrata y garantizará la propiedad exclusiva o la copropiedad resultante para nosotros. Para garantizar nuestras cuentas por cobrar contra el Comprador, el Comprador también nos asignará todas las cuentas por cobrar que surjan como resultado de conectar la mercancía reservada con la propiedad frente a un tercero; ya aceptamos esta cesión.
- (5) Nos comprometemos a liberar los valores a los que tenemos derecho a solicitud del Comprador si su valor excede las cuentas por cobrar a ser garantizadas en más del 20%.

Section 9 Garantía, notificación de defectos y recurso / recurso del fabricante

- (1) Los acuerdos de garantía del comprador requieren que el comprador haya cumplido con el examen y la notificación obligaciones contraídas por él de conformidad con la Sección 377 del Código de Comercio Alemán (HGB).
- (2) Las reclamaciones por defectos prescriben 12 meses después de la entrega de la mercancía que hemos entregado a nuestro comprador (nota: al vender bienes usados, el período de garantía puede excluirse por completo). Las disposiciones antes mencionadas no se aplicarán si la ley de conformidad con la Sección 438, Párrafo (1) no 2 de la BGB (edificios y elementos para edificios), sección 479 (1) del BGB (derecho de recurso) de conformidad con la Sección 634a (1) de la BGB (defectos de construcción) prescribe períodos de tiempo más largos como obligatorios. Se debe obtener la aprobación antes de devolver la mercancía.
- (3) Tenemos el máximo cuidado al producir de nuestros productos. ¿Debería un defecto que ya existía en el momento de la transferencia del riesgo, sin embargo, se descubre en la mercancía entregada, repararemos el bienes que consideremos adecuados o entregar bienes de reemplazo, sujeto a que las quejas se presenten a tiempo. Nosotros siempre tendrá la opción de ejecución complementaria dentro de un período de tiempo razonable. Derechos de recurso no se verá afectado por el reglamento antes mencionado, sin restricción.
- (4) Si falla el desempeño suplementario, el comprador puede rescindir el acuerdo o reducir remuneración independientemente de cualquier reclamación por daños y perjuicios.
- (5) No existen reclamaciones por defectos en el caso de desviaciones meramente insignificantes de la calidad acordada, en el caso de un impacto meramente insignificante en la usabilidad, en el caso de desgaste natural, o en el caso de desgaste en caso de daños que se produzcan después de la transferencia del riesgo debido a una obra defectuosa, inadecuado parcelas edificables o influencias externas especiales que no están previstas en el acuerdo. Si los trabajos de reparación o modificaciones se realizan de forma inadecuada por parte del comprador o de terceros, sin reclamaciones, por defectos existirán para estos trabajos o las consecuencias resultantes.
- (6) Todas las reclamaciones por parte del comprador de lo necesario para los gastos suplementarios. El rendimiento, en particular los costos de transporte, carreteras, trabajo y materiales, se excluyen en situaciones donde los gastos aumentan como resultado de que los bienes que entregamos se entregan en una ubicación diferente que la sucursal del comprador, a menos que dicha entrega cumpla con el uso previsto.
- (7) Los derechos de recurso del Comprador contra nosotros solo existen en la medida en que el Comprador no haya hecho Los acuerdos con compra propia han ido más allá de las reclamaciones legalmente obligatorias por defectos. párrafo 6 continuará aplicándose en consecuencia para el alcance de los derechos de recurso del comprador.

Sección 10 Varios

- (1) Este Acuerdo y las relaciones legales generales de las partes están sujetos a la ley della República Federal de Alemania en exclusión de la Convención de Compraventa de la ONU.
- (2) A menos que se especifique lo contrario en la confirmación del pedido, el lugar de cumplimiento y exclusivo la jurisdicción para todas las disputas que surjan de este acuerdo será nuestra sede comercial.
- (3) Todos los acuerdos realizados entre las partes para ejecutar este acuerdo deben ponerse por escrito en este acuerdo.
- (4) En caso de que las disposiciones individuales de este acuerdo sean o se vuelvan ineficaces o contengan una laguna jurídica, las disposiciones restantes no se verán afectadas por la presente. En lugar de lo ineficaz regulación, las partes se comprometen a hacer una regulación legalmente permisible que se acerque más al propósito económico de la regulación ineficaz, o para cerrar la laguna.

La lista de precios es válida desde el 01.05.2022.

Las listas de precios anteriores y los precios en catálogos pierden su validez. Todos los precios son precios de venta indicativos, IVA excluido. Se aplican las condiciones de entrega y pago de la empresa WITA. Desviaciones relacionadas con la producción en dimensiones y diseños, así como los cambios técnicos y errores exceptuados.



SOLO EL ORIGINAL CON EL DIAMANTE



WITA - Wilhelm Taake GmbH

Böllingshöfen 85 | D-32549 Bad Oeynhausen
Tel.: +49 5734 512380 | Fax: +49 5734 1752
www.wita.de | info@wita.de